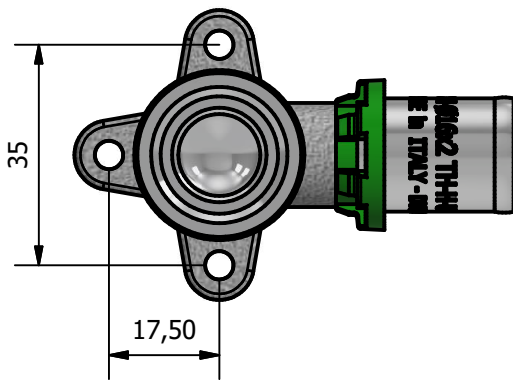
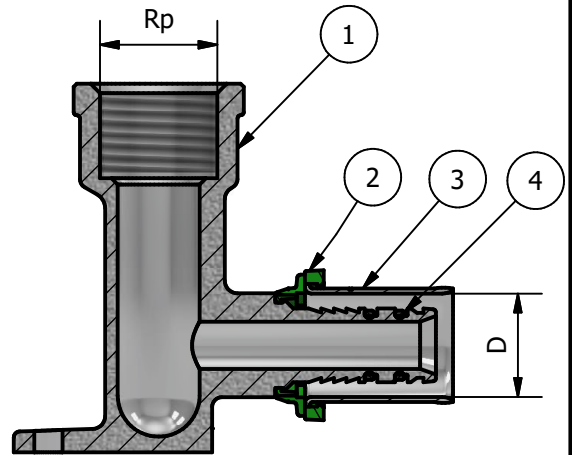
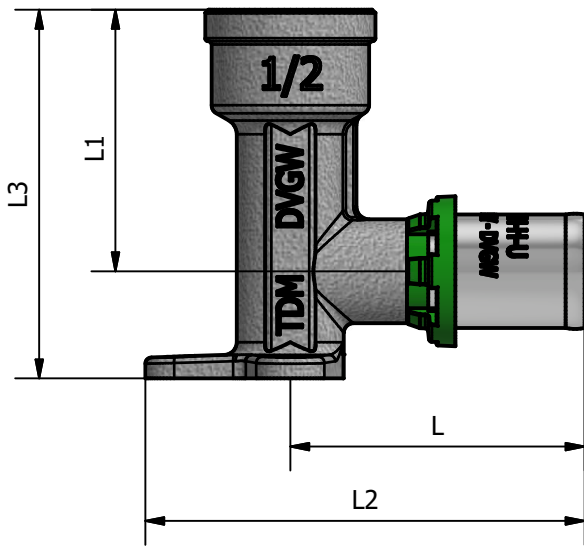


A-A (1 : 1.2)




TDM CODE	SIZE	Rp	D	L	L1	L2	L3
2690 1216	1/2x16	1/2	16x2	48,5	41	71	58,5
2690 1218	1/2x18	1/2	18x2	48,5	41	71	58,5
2690 1220	1/2x20	1/2	20x2	48,5	41	71	58,5

N°	DESCRIPTION	MATERIAL
1	BODY	CW 617N EN 12165
2	INSULATION RING	NAYLON 6 (Green)
3	BUSH	AISI 304 EN 10088-2
4	O-RING	EPDM PEROX

CONFORMITY
1) DM 37 del 06/04/2004
2) UNI EN 10954-2
3) UNI EN 1254-8
4) UNI EN 10226-1 (ISO 7-1)
5) UNI EN 12873-1

WORKING PRESSURE MAX	10 BAR
WORKING TEMPERATURE MIN- MAX	-20°C / 120°C

00	Prima emissione	Delaini M.	31/03/2021
Rev.	Nota Revisione	Approvatore	Data Approvazione
Toll Gen:	JS13	Stato sup.:	Tin plated-Stagnato
Filetto:	ISO 7-1	Note tecniche:	
Peso lavorato:	Peso grezzo:	N° stampo:	
Materiale:		Disegnatore:	Data:31/03/2021
		Delaini P.	
TDM Brass s.r.l via Artigiani, 7-9 25030 Maclodio BS Italy tel +39 030 9972217 fax 030 9787089 www.tdmbrass.it email info@tdmbrass.it			

Codice: 2690 scheda

Descrizione: Long wall plate female elbow fitting