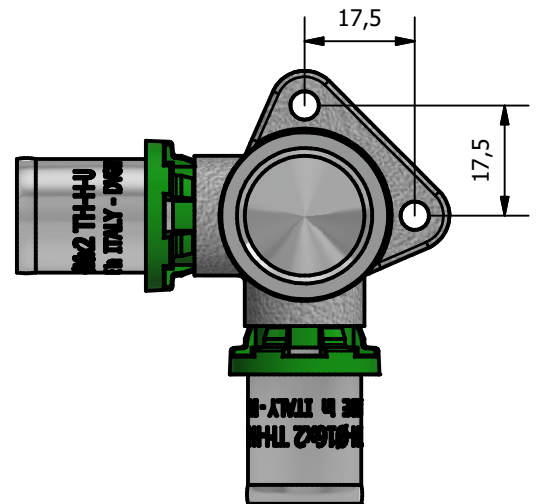
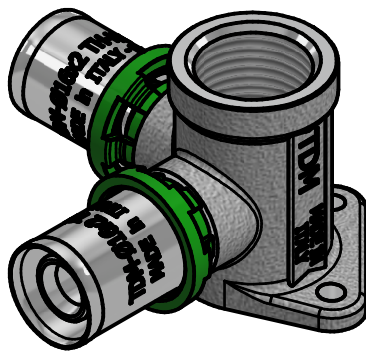
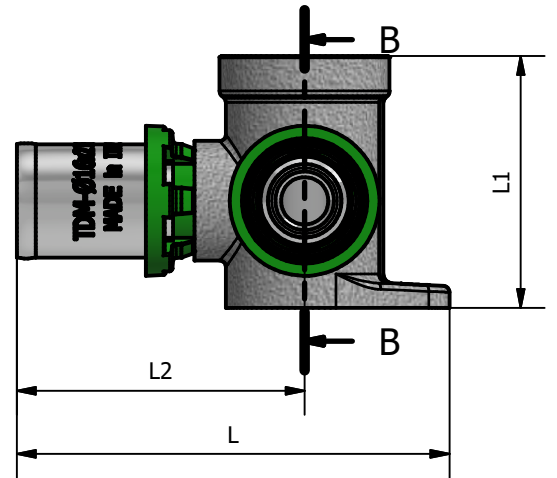
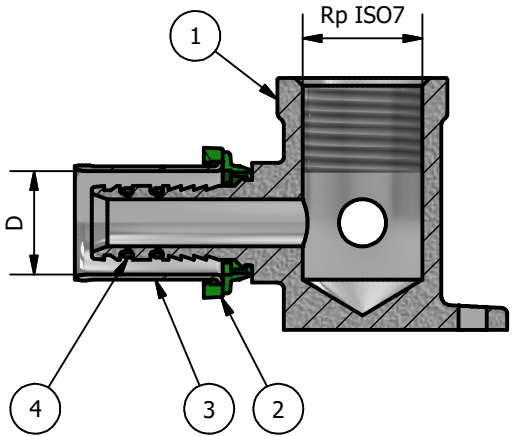


B-B (1 : 1.2)



TDM CODE	SIZE	Rp	D	L	L1	L2
2695 1216	1/2x16	1/2	16x2	70	40	46
2695 1220	1/2x20	1/2	20x2	70	40	46

N°	DESCRIPTION	MATERIAL
1	BODY	CW 617N EN 12165
2	INSULATION RING	NAYLON 6 (Green)
3	BUSH	AISI 304 EN 10088-2
4	O-RING	EPDM PEROX

CONFORMITY
1) DM 37 del 06/04/2004
2) UNI EN 10954-2
3) UNI EN 1254-8
4) UNI EN 10226-1 (ISO 7-1)
5) UNI EN 12873-1

WORKING PRESSURE MAX	10 BAR
WORKING TEMPERATURE MIN- MAX	-20°C / 110°C

00	Prima emissione	Delaini M.	07/04/2021
Rev.	Nota Revisione	Approvatore	Data Approvazione

Toll Gen: JS13	Stato sup.: Tin Plated	Codice: 2695 scheda
Filetto: ISO 7-1	Note tecniche:	
Peso lavorato:	Peso grezzo:	N° stampo:
Descrizione: Double wall plate female elbow fitting		
Disegnatore: Delaini P.		Data: 07/04/2021
Materiale:		 <i>Italian Fittings</i>
TDM Brass s.r.l via Artigiani , 7-9 25030 Maclodio BS Italy tel +39 030 9972217 fax 030 9787089 www.tdmbrass.it email info@tdmbrass.it		