
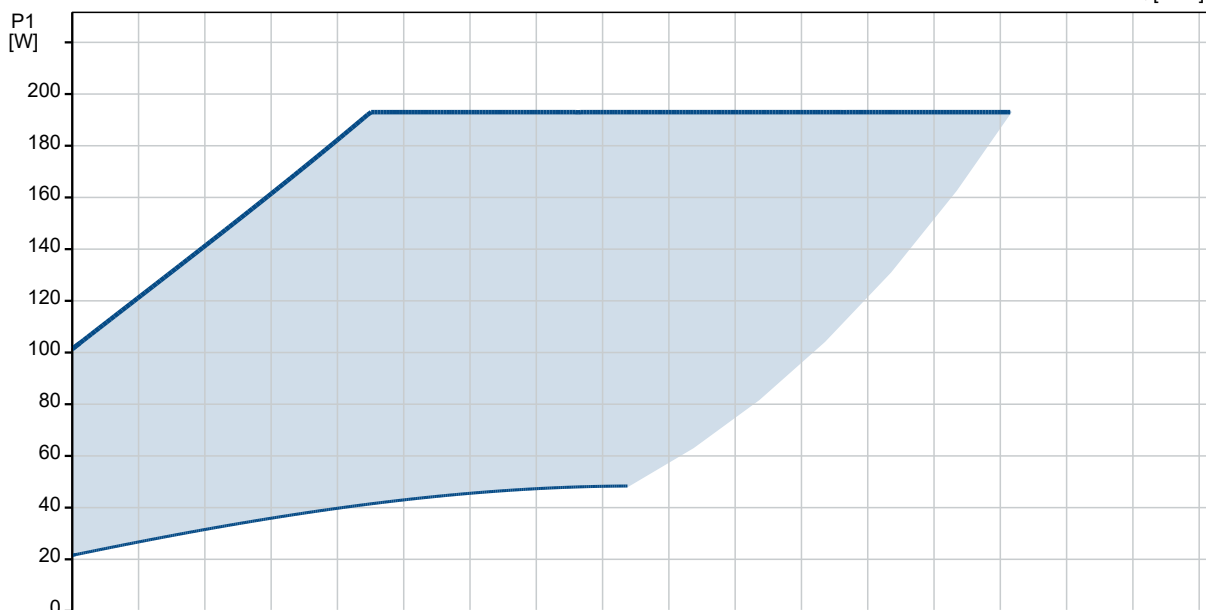
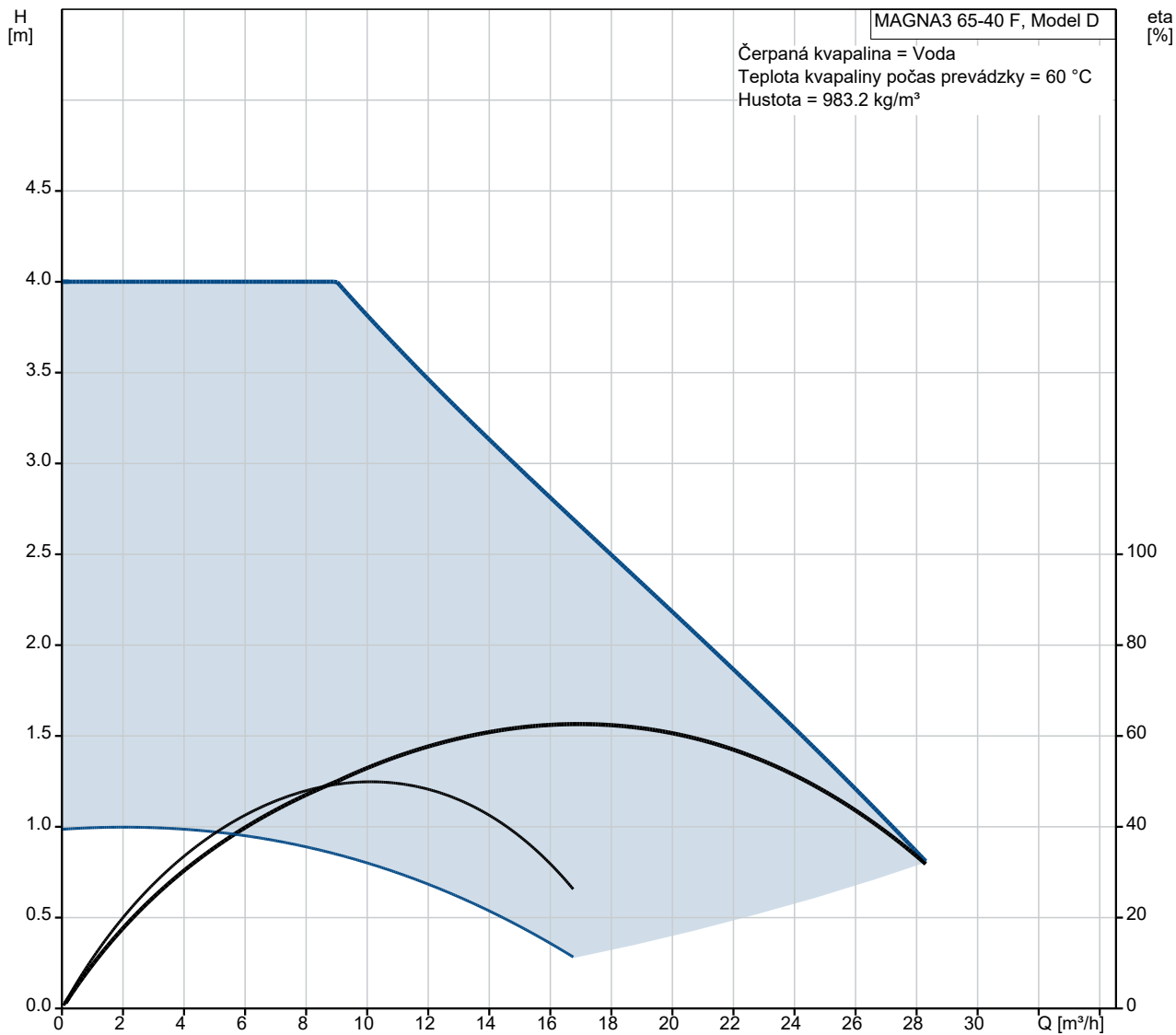
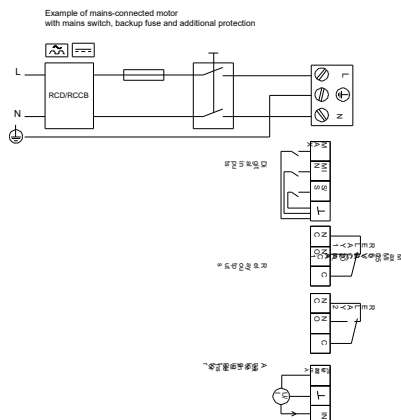
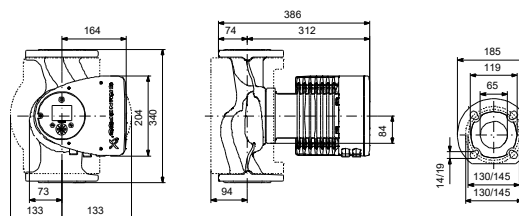
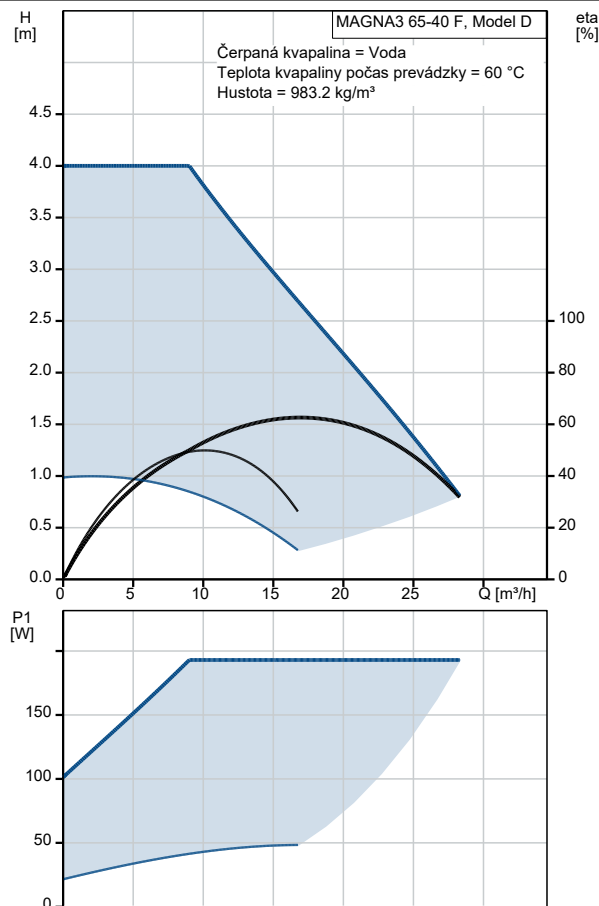


Množstvo	Popis
1	<p><b>MAGNA3 65-40 F</b></p>  <p>Poznámka: Obrázok produktu sa môže líšiť od skutočného produktu</p> <p>Objednacie č.: <a href="#">97924294</a></p> <p>Grundfos MAGNA3 je obehové čerpadlo s motorom s permanentnými magnetmi, ktoré sa dokonale hodí pre aplikácie na vykurovanie, chladenie aj na cirkuláciu teplej vody pre domácnosť, čo z neho robí jasnú voľbu pre takmer všetky stavebné projekty - staré alebo nové.</p> <p>Vďaka svojej bezkonkurenčnej účinnosti, komplexnému rozsahu a vstavaným komunikačným schopnostiam plus funkciám, ktoré nahrádzajú komponenty sústavy, je MAGNA3 ideálna pre majiteľov budov, inžinierov a odborníkov, ktorí sa snažia vytvoriť vysoko výkonné sústavy pre budovy.</p> <p>MAGNA3 je konzervovaný rotorový typ, čiže čerpadlo a motor tvoria integrálnu jednotku bez tesnenia hriadeľa a na tesnenie slúžia iba dve tesnenia. Ložiská sú mazané čerpanou kvapalinou.</p> <p>Inovatívna svorka len s jednou skrutkou umožňuje ľahké premiestnenie hlavy čerpadla.</p> <p>Čerpadlo MAGNA3 je čerpadlo bez požiadaviek na údržbu a extrémne nízke náklady na životný cyklus.</p>

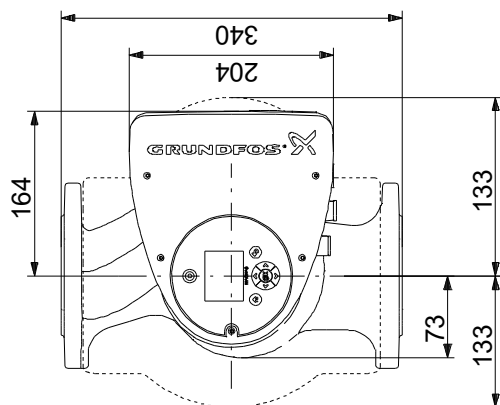
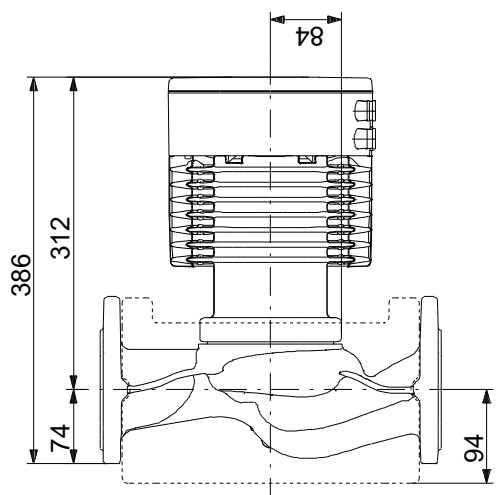
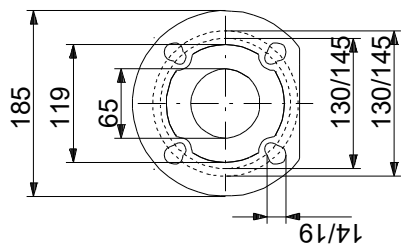
## 97924294 MAGNA3 65-40 F



Popis	Hodnota
<b>Všeobecné informácie:</b>	
Názov produktu:	MAGNA3 65-40 F
Objednacie číslo:	97924294
Číslo EAN:	5710626493692
<b>Techn.:</b>	
Menovitý prietok:	17.09 m <sup>3</sup> /h
Hlava čerpadla:	2.64 m
Max. dopravná výška:	40 dm
Trieda TF:	110
Schválenia:	CE, VDE, EAC, CN ROHS, WEEE
Model:	D
<b>Materiály:</b>	
Teleso čerpadla:	Šedá liatina
Teleso čerpadla:	EN-GJL-250
Teleso čerpadla:	ASTM A48-250B
Obežné koleso:	PES 30%GF
<b>Inštalácia:</b>	
Rozsah teploty okolia:	0 .. 40 °C
Maximálny prevádzkový tlak:	10 bar
Štandardná príruha:	DIN
Potrúbná prípojka:	DN 65
Hodnota tlaku:	PN 6/10
Vzdialenosť sac.-výtl.:	340 mm
<b>Kvapalina:</b>	
Čerpaná kvapalina:	Voda
Rozsah teploty kvapaliny:	-10 .. 110 °C
Vybraná teplota kvapaliny:	60 °C
Hustota:	983.2 kg/m <sup>3</sup>
<b>Elektrické údaje:</b>	
Príkion - P1:	21 .. 193 W
f:	50 / 60 Hz
U:	1 x 230 V
I MAX:	0.22 .. 0.94 A
Krytie IP:	X4D
Izolácia:	F
<b>Iné:</b>	
Energia (EEI):	0.18
Čistá hmotnosť:	20.5 kg
Hrubá hmotnosť:	22.8 kg
Prepravné množstvo:	0.057 m <sup>3</sup>
Dánčina:	380954604
Švédčina:	5732499
Fínčina:	4615158
Nórčina:	9042686
Krajina pôvodu:	DE
Tarifná klasifikácia č.:	84137030



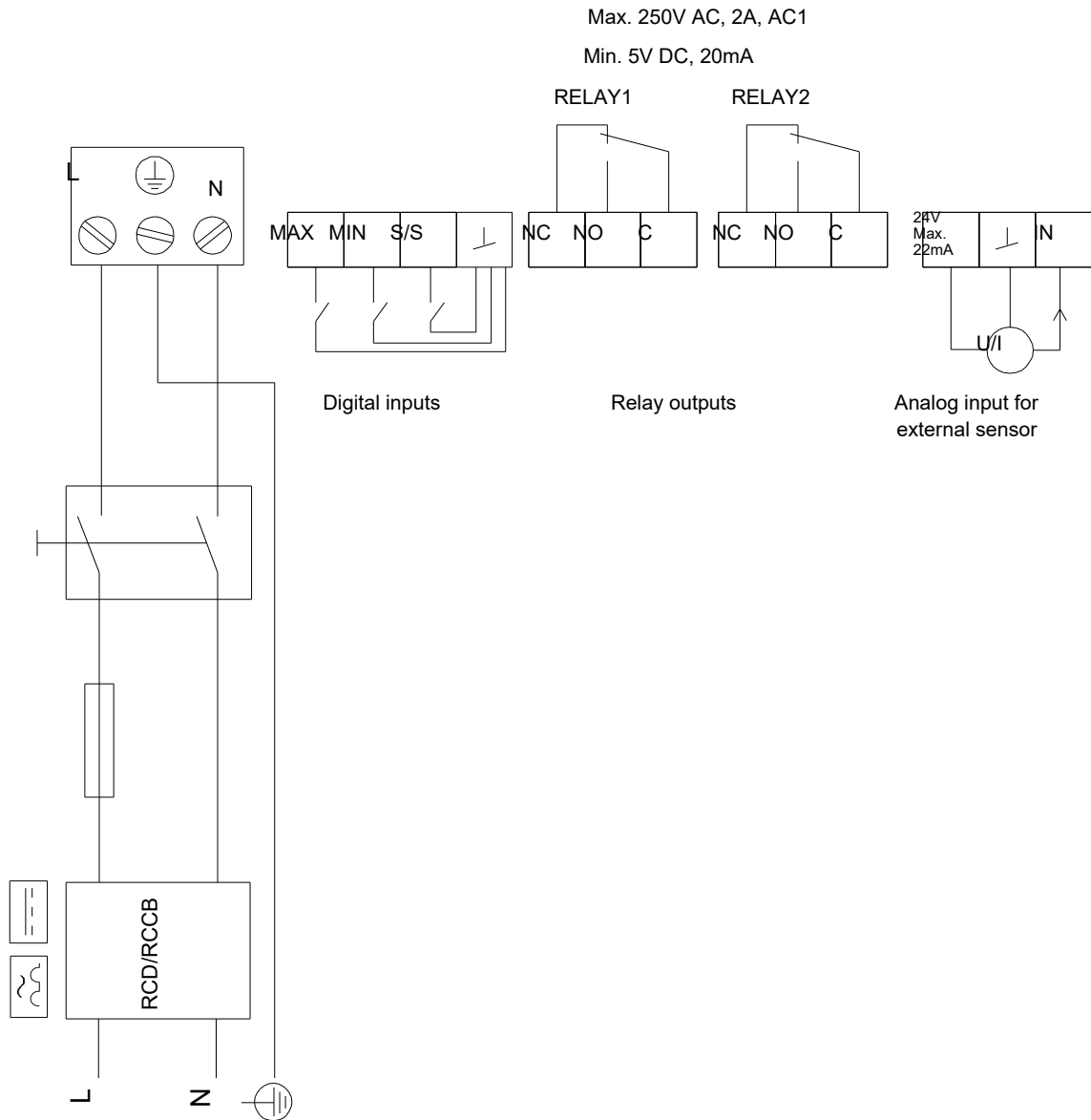
## 97924294 MAGNA3 65-40 F



Upozornenie! Všetky jednotky musia byť v [mm], pokiaľ nie je uvedené inak.  
Poznámka: Tento zjednodušený rozmerový náčrtok nezobrazuje všetky detaily.

## 97924294 MAGNA3 65-40 F

Example of mains-connected motor with mains switch, backup fuse and additional protection



Upozornenie! Všetky jednotky sú v [mm], pokiaľ nie je uvedené inak!



**Názov spoločnosti:** MAXTRA CONTROL s.r.o.  
**Vytvoril:**  
**Telefón:** 0317707561  
**Email:** odbyt@maxtracontrol.sk  
**Dátum:** 24.2.2021

---

**Objednávacie údaje:**

Názov výrobku: MAGNA3 65-40 F  
Množstvo: 1  
Objednacie číslo: 97924294

Celkom: Cena na požiadanie

---