
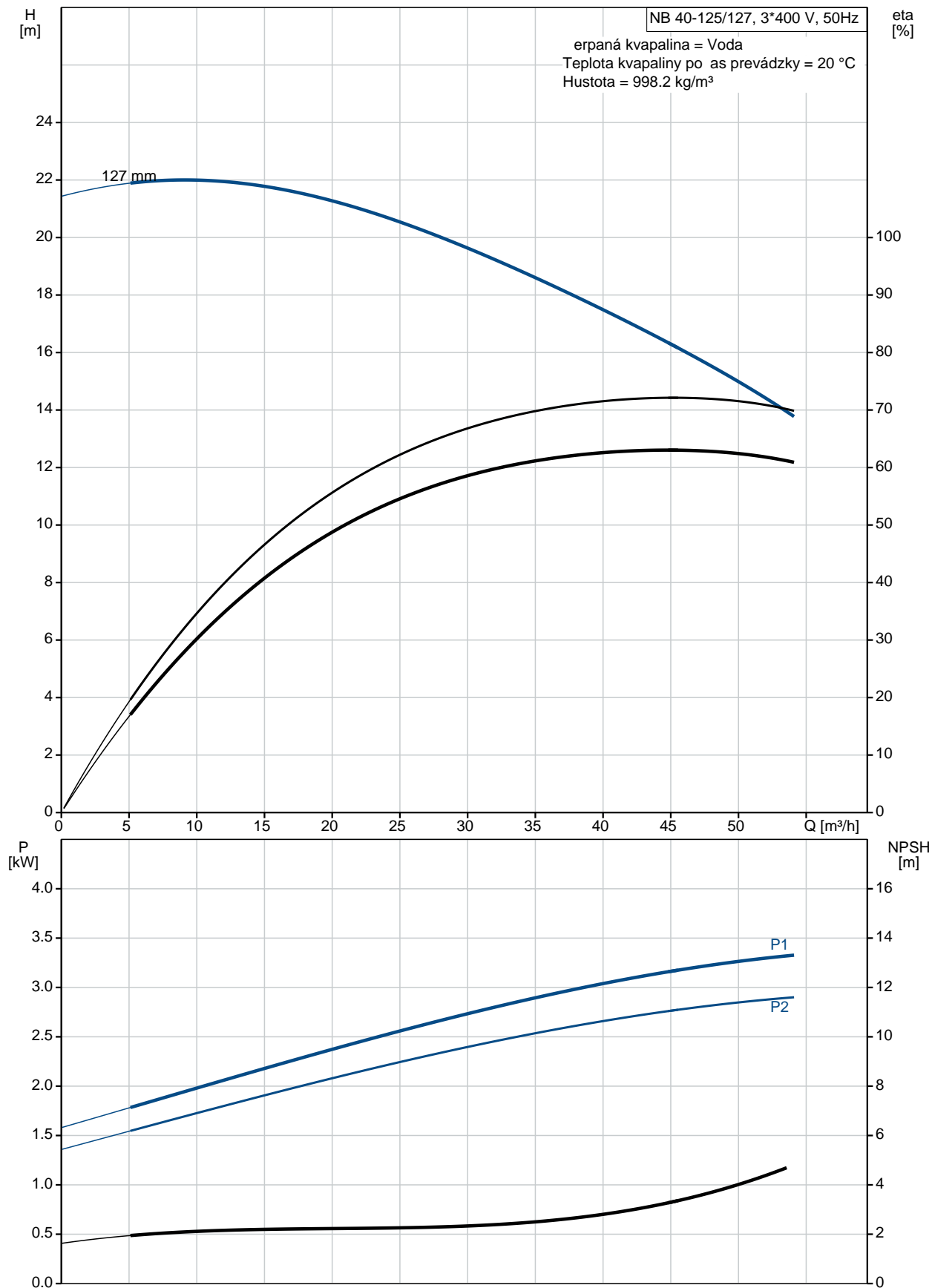


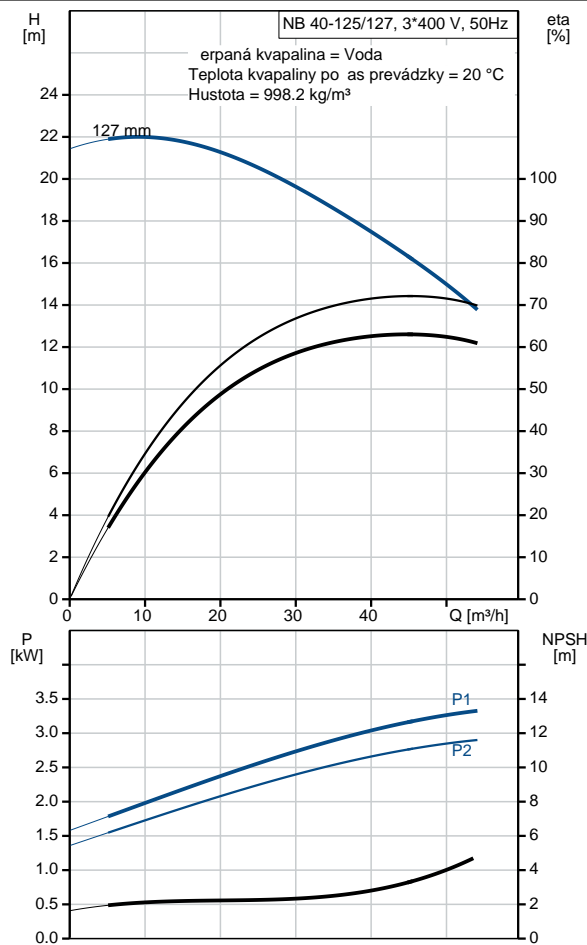
Množstvo	Popis
1	<p>NB 40-125/127 AF2ABQQE</p>  <p>Objednacie číslo: 97933634 Štandardná prírubica: Nesamonasávacie jednotupové odstredivé erpadlo podľa EN 1092-2.</p> <p>erpadlo je navrhnuté pre erpanie riedkych, istých alebo mierne zneistených kvapalín, ktoré neobsahujú ostré, ani vláknité zložky.</p> <p>Fáza: erpadlo je priamo pripojené na 3-fázový AC motor.</p> <p>Obežné koleso je vyvážené hydraulicky, aj dynamicky.</p> <p>Charakteristické prvky erpadla:</p> <ul style="list-style-type: none"> - rozmery prírub podľa EN 1092-2, <p>Teleso erpadla: - špirálová teleso erpadla Šedá liatina - hriade z nehrdzavejúcej ocele, obežné koleso z</p> <p>Obežné koleso: Šedá liatina a bronzové tesniace kruhy - nevyvážená mechanická hriadeová upchávka podľa EN 12756.</p> <p>Riadiace jednotky: Frequency converter: NONE</p> <p>Kvapalina: erpaná kvapalina: Voda Rozsah teploty kvapaliny: -25 .. 120 °C Vybraná teplota kvapaliny: 20 °C Hustota: 998.2 kg/m³</p> <p>Techn.:</p> <p>Menovitá otáčky erp.: 2900 rpm Menovitý prietok: 44.9 m³/h Hlava erpadla: 16 m Skutočný priemer obežného kolesa: 127 mm Nom. obežné koleso: 125 Uspor. hriade. upchávky: Jednoduché Hriadeová upchávka: BQQE Toler. pásmo krivky: ISO9906:2012 3B2 Prevedenie ložiska: Standard</p> <p>Materiály: Teleso erpadla: Šedá liatina EN-GJL-250 ASTM class 35 Tesniaci kruh: Brass Obežné koleso: Šedá liatina</p>

Množstvo	Popis
	EN-GJL-200 ASTM class 30 Hriade : Stainless steel EN 1.4301 AISI 304 Vnútorný náter telesa erpadla: CED
	Inštalácia: Maximum ambient temperature: 60 °C Maximálny prevádzkový tlak: 16 bar Potr. prip. štandard: EN 1092-2 Ve kos prip., sac. strana: DN 65 Ve . prip. potrubia, výtl: DN 40 Potr. prip. štandard: EN 1092-2 PN pre potrubnú prípojku: PN 16 erpadlo s pätkou: Yes Podporný blok: N
	Elektrické údaje: Typ motora: 100LC Trieda účinnosti IE: IE3 P2: 3 kW f: 50 Hz U: 3 x 220-240D/380-415Y V Menovitý el. prúd: 11.0/6.30 A Rozbehový el. prúd: 840-920 % Cos phi: 0.87-0.82 n: 2900-2920 rpm Účinnosť : IE3 87,1% Eta 1/1: 87.1 % Eta 3/4: 88.0 % Eta 1/2: 87.7 % Póly: 2 Krytie IP: 55 Dust/Jetting Izolácia: F Výr. . motora: 87272295
	Iné: MEI \hat{a} % \neq : 0.70 čistá hmotnosť : 53 kg Hrubá hmotnosť : 63 kg Prepravné množstvo: 0.178 m ³ Krajina pôvodu: HU Tarifná klasifikácia : 84137051

97933634 NB 40-125/127 AF2ABQQE 50 Hz

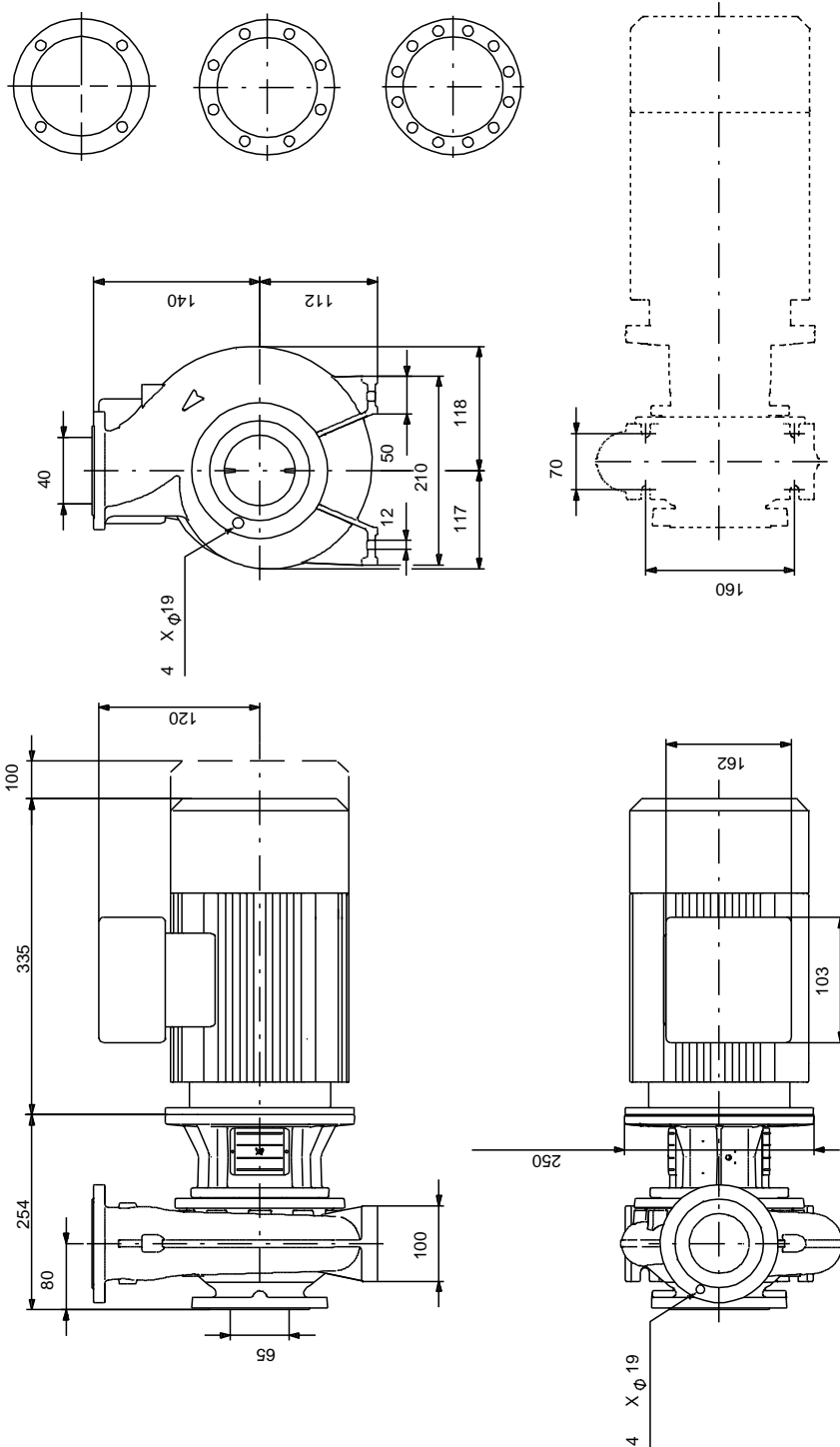


Popis	Hodnota
Všeobecné informácie:	
Názov produktu:	NB 40-125/127 AF2ABQQE
Objednacie číslo:	97933634
číslo EAN:	5710626688647
Techn.:	
Menovitá otáčka erp.::	2900 rpm
Menovitý prietok:	44.9 m ³ /h
Hlava erpadla:	16 m
Skutočný priemer obežného kolesa:	127 mm
Nom. obežné koleso:	125
Usporiadanie hriadeľov upchávky:	Jednoduché
Priemer hriadeľa:	24 mm
Hriadeľová upchávka:	BQQE
Toler. pásma krivky:	ISO9906:2012 3B2
Verzia erpadla:	A
Prevedenie ložiska:	Standard
Materiály:	
Teleso erpadla:	Šedá liatina
Teleso erpadla:	EN-GJL-250
Teleso erpadla:	ASTM class 35
Tesniaci kruh:	Brass
Obežné koleso:	Šedá liatina
Obežné koleso:	EN-GJL-200
Obežné koleso:	ASTM class 30
Hriadeľ:	Stainless steel
Hriadeľ:	EN 1.4301
Hriadeľ:	AISI 304
Vnútorný náter telesa erpadla:	CED
Kód materiálu:	A
Kód gumových súčiastí:	E
Inštalácia:	
Maximum ambient temperature:	60 °C
Maximálny prevádzkový tlak:	16 bar
Potr. príp. štandard:	EN 1092-2
Veľkosť príp., sac. strana:	DN 65
Veľkosť príp. potrubia, výtl:	DN 40
Potr. príp. štandard:	EN 1092-2
PN pre potrubnú prípojku:	PN 16
Erpadlo s pätkou:	Yes
Podporný blok:	N
Kód pripojenia:	F2
Kvapalina:	
Erpaná kvapalina:	Voda
Rozsah teploty kvapaliny:	-25 .. 120 °C
Vybraná teplota kvapaliny:	20 °C
Hustota:	998.2 kg/m ³
Elektrické údaje:	
Typ motora:	100LC
Trieda účinnosti IE:	IE3
P2:	3 kW
f:	50 Hz
U:	3 x 220-240D/380-415Y V
Menovitý el. prúd:	11.0/6.30 A
Rozbehový el. prúd:	840-920 %
Cos phi:	0.87-0.82
n:	2900-2920 rpm
Účinnosť:	IE3 87,1%



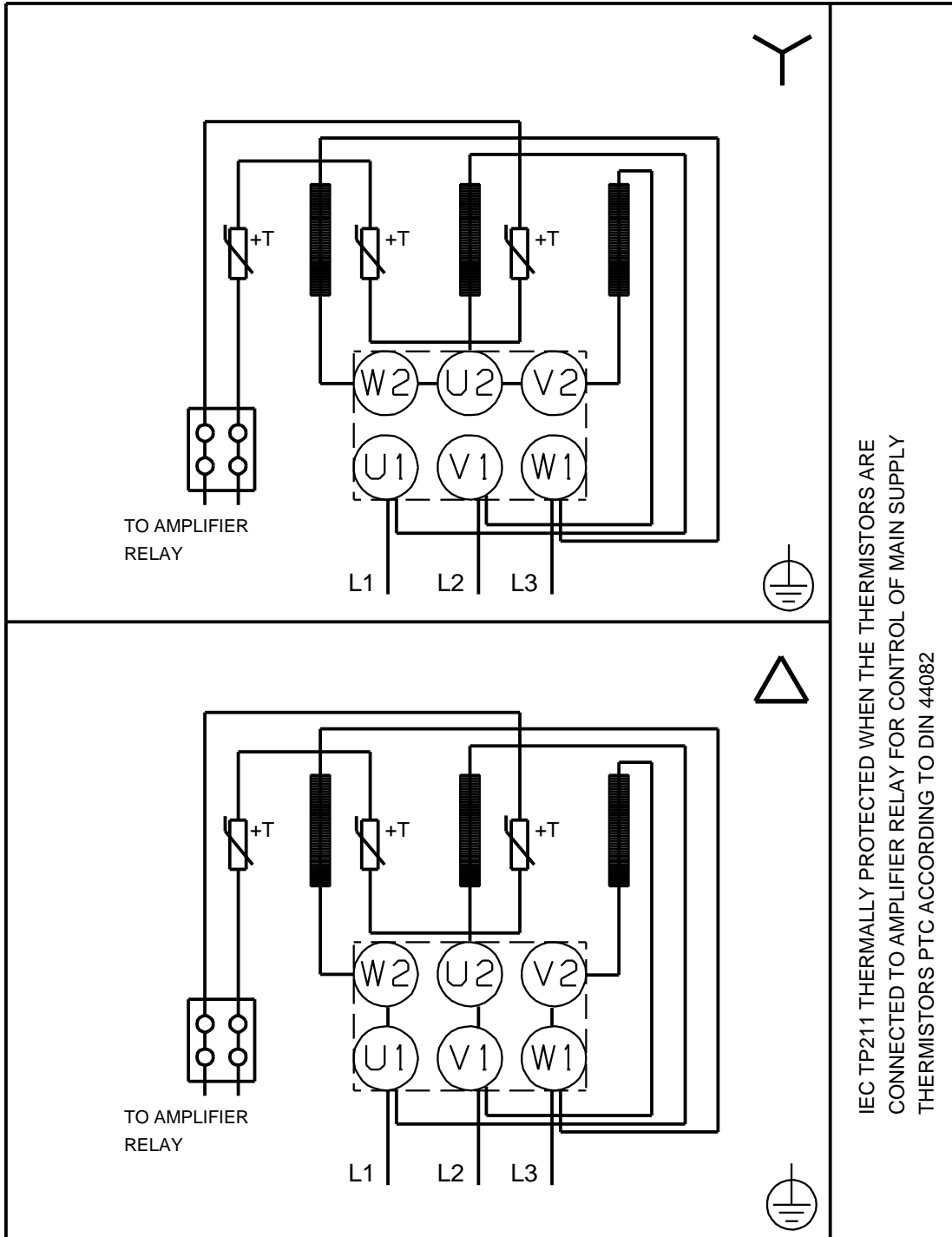
Popis	Hodnota
Eta 1/1:	87.1 %
Eta 3/4:	88.0 %
Eta 1/2:	87.7 %
Póly:	2
Krytie IP:	55 Dust/Jetting
Izolácia:	F
Motorová ochrana:	PTC
Výr. . motora:	87272295
Konštrukcia podľa IEC 34-7:	IM V1/B5
Riadiace jednotky:	
Frekv. n. mení :	NONE
Iné:	
MEI %:	0.70
čistá hmotnosť :	53 kg
Hrubá hmotnosť :	63 kg
Prepravné množstvo:	0.178 m ³
Krajina pôvodu:	HU
Tarifná klasifikácia :	84137051

97933634 NB 40-125/127 AF2ABQQE 50 Hz



Upozornenie! Všetky jednotky musia byť v [mm], pokiaľ nie je uvedené inak.
 Poznámka: Tento zjednodušený rozmerový náčrtok nezobrazuje všetky detaily.

97933634 NB 40-125/127 AF2ABQQE 50 Hz



IEC TP211 THERMALLY PROTECTED WHEN THE THERMISTORS ARE CONNECTED TO AMPLIFIER RELAY FOR CONTROL OF MAIN SUPPLY THERMISTORS PTC ACCORDING TO DIN 44082

Upozornenie! Všetky jednotky sú v [mm], pokiaľ nie je uvedené inak!



Názov spoločnosti: MAXTRA Control s.r.o.
Vytvoril:
Telefón: 031 7707 561-2
Email: odbyt@maxtracontrol.sk
Dátum: 22.2.2021

Objednávacie údaje:

Názov výrobku: NB 40-125/127
Množstvo: 1
Objednacie číslo: 97933634

Celkom: Cena na požiadanie
