
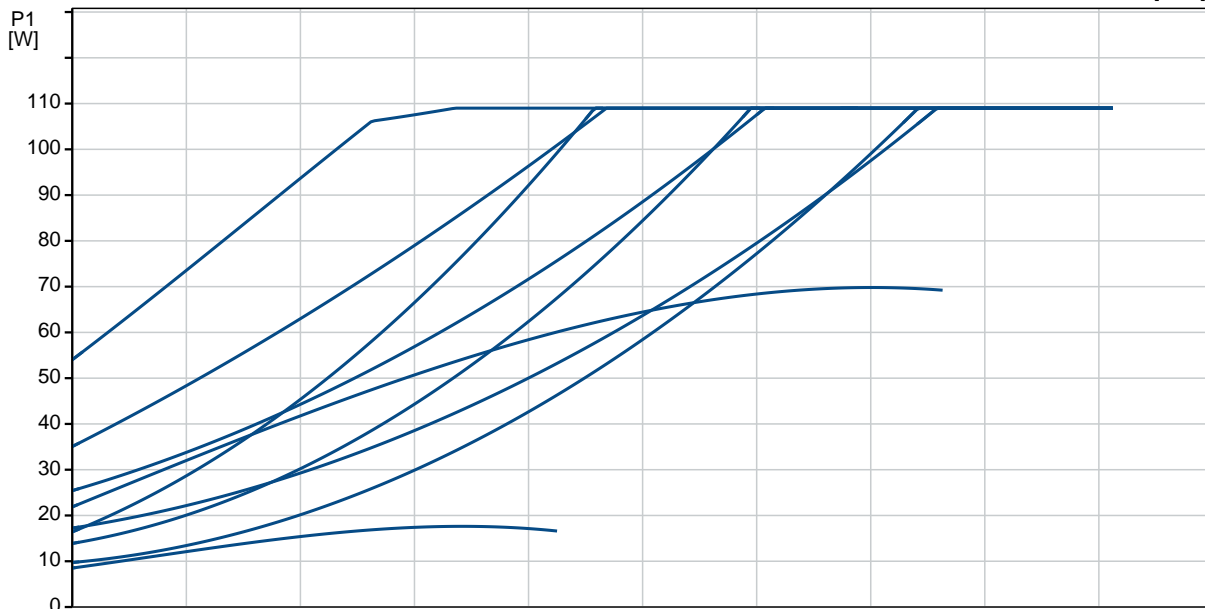
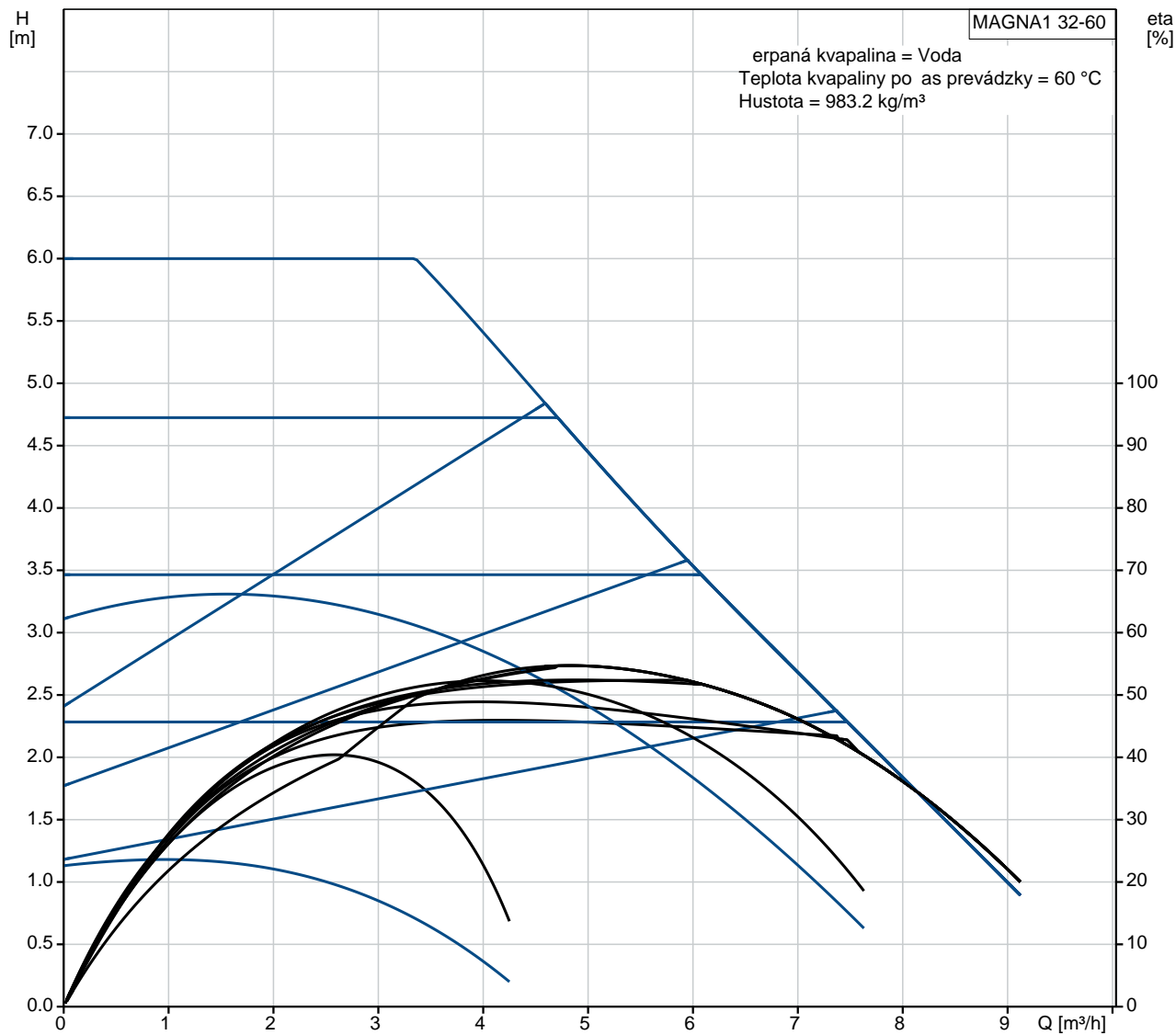


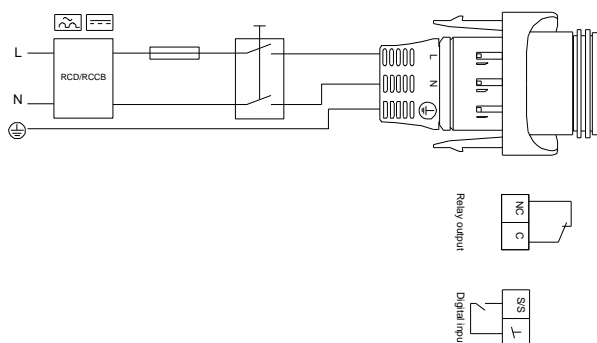
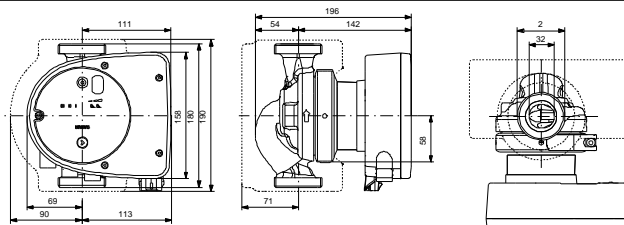
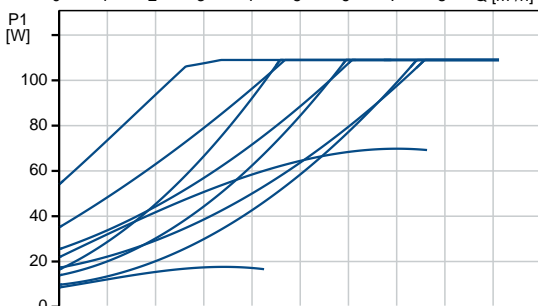
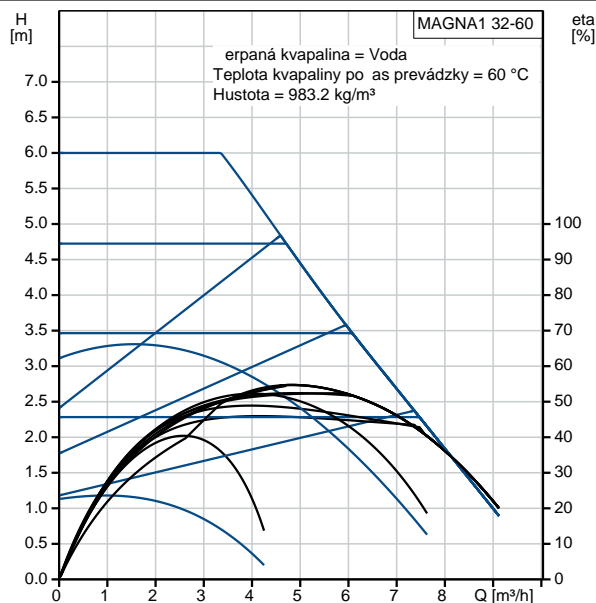
Množstvo	Popis
1	<p data-bbox="268 342 448 371"><b>MAGNA1 32-60</b></p> <div data-bbox="268 376 606 627">  </div> <p data-bbox="662 638 1289 667">Poznámka: Obrázok produktu sa môže líšiť od skutočného produktu</p> <p data-bbox="268 672 555 701">Objednacie číslo: <a href="https://www.grundfos.com/99221234">99221234</a></p> <p data-bbox="268 705 1433 801">Nová MAGNA1 je jednoduchá voľba pre dobre vykonanú prácu. Je to perfektná voľba pri výmene starších obehových čerpadiel a vzhľadom na súlad s nariadeniami EuP 2015 sú skutočné podstatné úspory elektrickej energie. Ideálna voľba pre základné potreby výkonu v aplikáciách, kde je požadované základné riadenie a monitorovanie sústavy.</p> <ul data-bbox="308 813 1449 1014" style="list-style-type: none"> <li>• Monitorovanie prostredníctvom chybového relé, ktoré zaisťuje pokoj</li> <li>• Digitálny vstup štart / stop k dispozícii pre diaľkové ovládanie čerpadla</li> <li>• Nepretržitá prevádzka a znížené prestoje s funkciou bezdrôtového zdvojeného čerpadla (k dispozícii na zdvojených čerpadlách)</li> <li>• Vysoká energetická účinnosť vedúca k podstatným úsporám elektrickej energie</li> <li>• Jednoduché nastavenie a ovládanie pomocou jednoduchého používateľského rozhrania</li> <li>• Žiadna údržba kvôli konštrukcii typu zapuzdreného rotora.</li> </ul> <p data-bbox="268 1048 1053 1077">MAGNA1 je jednoduchá a efektívna voľba pre väčšinu aplikácií vrátane</p> <ul data-bbox="308 1081 683 1317" style="list-style-type: none"> <li>• Kúrenie <ul data-bbox="347 1104 614 1193" style="list-style-type: none"> <li>- Hlavné čerpadlo</li> <li>- Miešanie sluziek</li> <li>- Vykurovacie povrchy</li> </ul> </li> <li>• chladenie <ul data-bbox="347 1227 683 1317" style="list-style-type: none"> <li>- Klimatické povrchy</li> <li>- Pozemné tepelné čerpadlo</li> <li>- Menšie chladiace aplikácie</li> </ul> </li> </ul> <p data-bbox="268 1406 387 1435">Kvapalina:</p> <p data-bbox="268 1440 774 1552">         rozšírená kvapalina:                      Voda          Rozsah teploty kvapaliny:                -10 .. 110 °C          Vybraná teplota kvapaliny:                60 °C          Hustota:                                        983.2 kg/m<sup>3</sup> </p> <p data-bbox="268 1585 355 1615">Techn.:</p> <p data-bbox="268 1619 986 1675">         Trieda TF:                                      110          Schválenia:                                      CE,VDE,EAC,CN ROHS,WEEE </p> <p data-bbox="268 1709 379 1738">Materiály:</p> <p data-bbox="268 1742 821 1854">         Teleso čerpadla:                                Šedá liatina              EN-GJL-200              ASTM A48-200B          Obežné koleso:                                 PES 30%GF </p> <p data-bbox="268 1888 387 1917">Inštalácia:</p> <p data-bbox="268 1921 742 2067">         Rozsah teploty okolia:                      0 .. 40 °C          Maximálny prevádzkový tlak:            10 bar          Potrubná prípojka:                            G 2"          Hodnota tlaku:                                 PN 10          Vzdialenosť sac.-výtl.:                      180 mm </p>

Množstvo	Popis
	Elektrické údaje: Príkion - P1: 9 .. 111 W f: 50 / 60 Hz U: 1 x 230 V I MAX: 0.09 .. 0.9 A Krytie IP: X4D Izolácia: F  Iné: Energia (EEI): 0.20 istá hmotnosť : 4.61 kg Hrubá hmotnosť : 5.1 kg Prepravné množstvo: 0.013 m <sup>3</sup> Fín ina: 4615305 Krajina pôvodu: DE Tarifná klasifikácia : 84137030

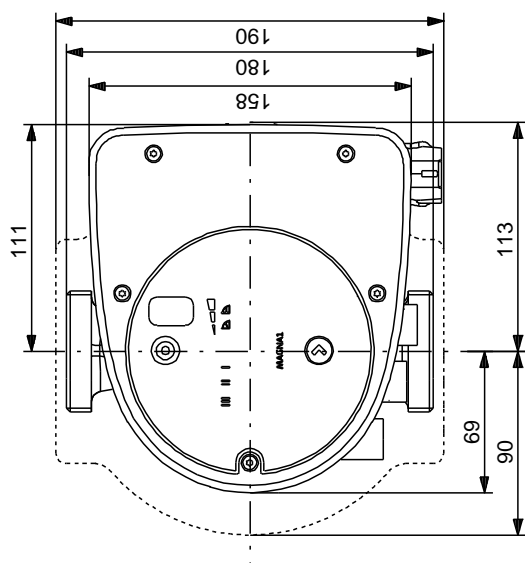
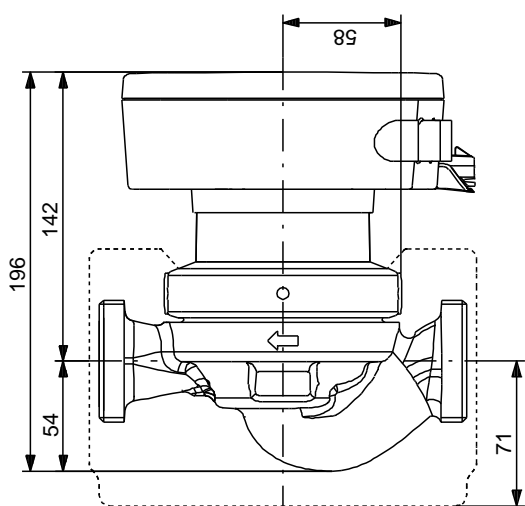
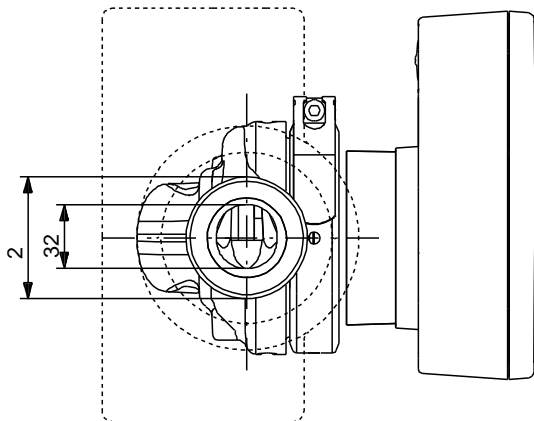
## 99221234 MAGNA1 32-60



Popis	Hodnota
<b>Všeobecné informácie:</b>	
Názov produktu:	MAGNA1 32-60
Objednacie číslo:	99221234
číslo EAN:	5712608942075
<b>Techn.:</b>	
Max. dopravná výška:	60 dm
Trieda TF:	110
Schválenia:	CE,VDE,EAC,CN ROHS,WEEE
Model:	C
<b>Materiály:</b>	
Teleso erpadla:	Šedá liatina
Teleso erpadla:	EN-GJL-200
Teleso erpadla:	ASTM A48-200B
Obežné koleso:	PES 30%GF
<b>Inštalácia:</b>	
Rozsah teploty okolia:	0 .. 40 °C
Maximálny prevádzkový tlak:	10 bar
Potrubná prípojka:	G 2"
Hodnota tlaku:	PN 10
Vzdialenosť sac.-výtl.:	180 mm
<b>Kvapalina:</b>	
erpaná kvapalina:	Voda
Rozsah teploty kvapaliny:	-10 .. 110 °C
Vybraná teplota kvapaliny:	60 °C
Hustota:	983.2 kg/m <sup>3</sup>
<b>Elektrické údaje:</b>	
Príkion - P1:	9 .. 111 W
f:	50 / 60 Hz
U:	1 x 230 V
I MAX:	0.09 .. 0.9 A
Krytie IP:	X4D
Izolácia:	F
<b>Iné:</b>	
Energia (EEI):	0.20
istá hmotnosť :	4.61 kg
Hrubá hmotnosť :	5.1 kg
Prepravné množstvo:	0.013 m <sup>3</sup>
Fín iná:	4615305
Krajina pôvodu:	DE
Tarifná klasifikácia ..:	84137030

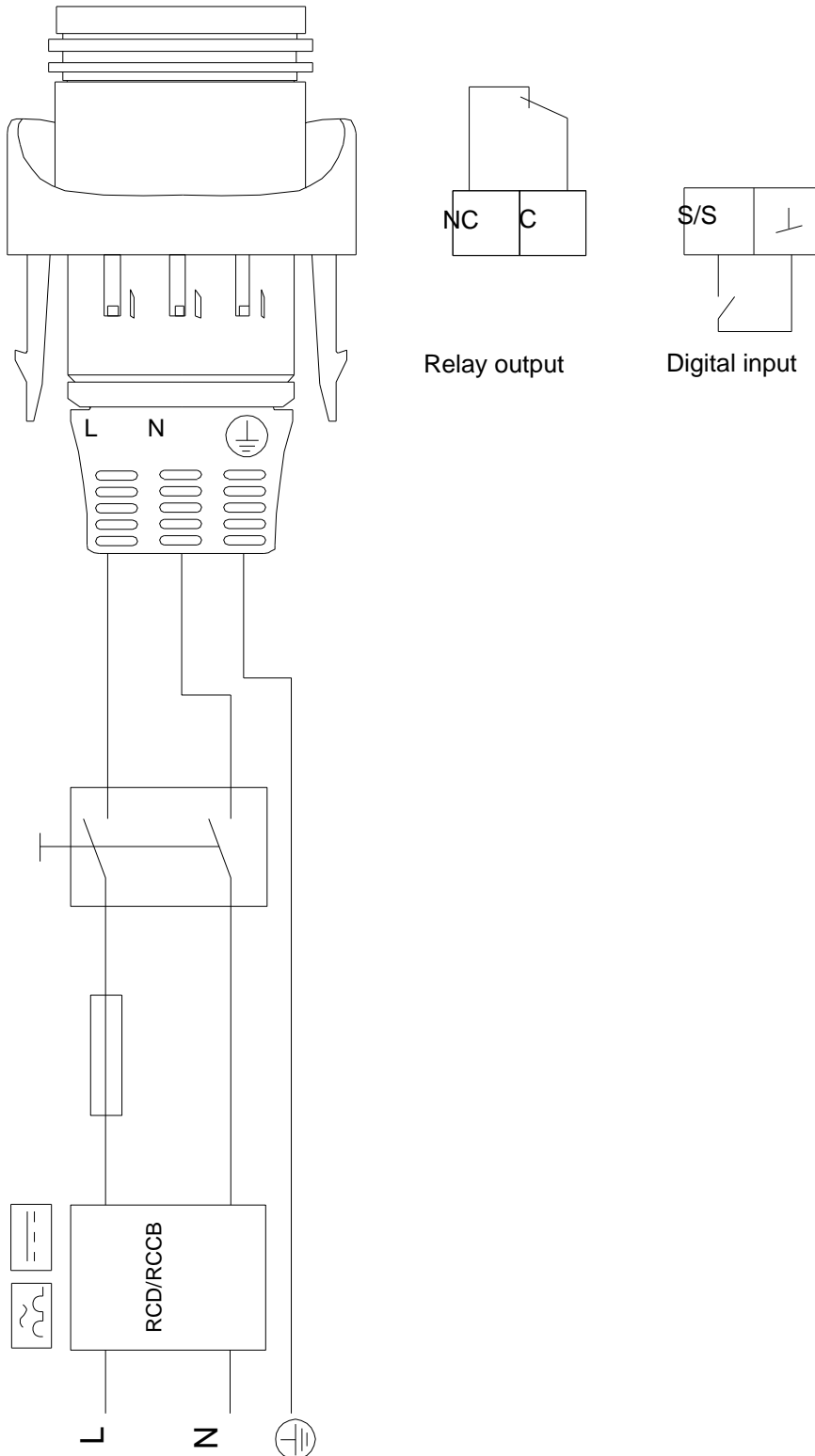


## 99221234 MAGNA1 32-60



Upozornenie! Všetky jednotky musia byť v [mm], pokiaľ nie je uvedené inak.  
Poznámka: Tento zjednodušený rozmerový náčrtok nezobrazuje všetky detaily.

## 99221234 MAGNA1 32-60



Upozornenie! Všetky jednotky sú v [mm], pokiaľ nie je uvedené inak!



Názov spoločnosti: MAXTRA CONTROL s.r.o.

Vytvoril:

Telefón:

0317707561

Email:

odbyt@maxtracontrol.sk

Dátum:

22.2.2021

---

### Objednávacie údaje:

Názov výrobku: MAGNA1 32-60

Množstvo: 1

Objednacie číslo: 99221234

Celkom: Cena na požiadanie

---