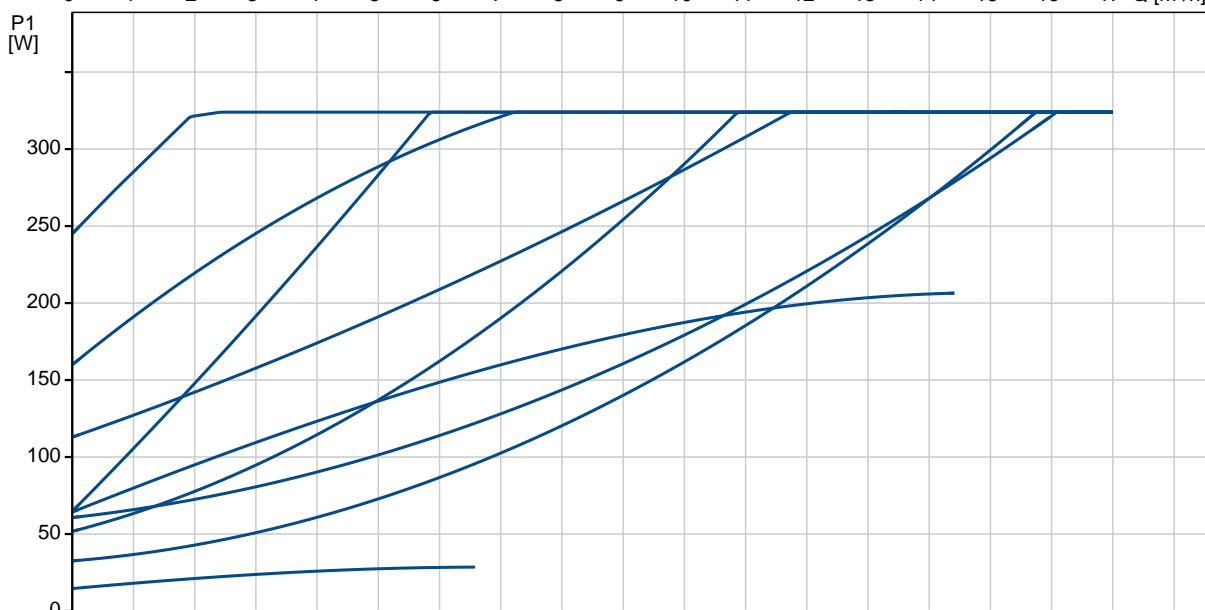
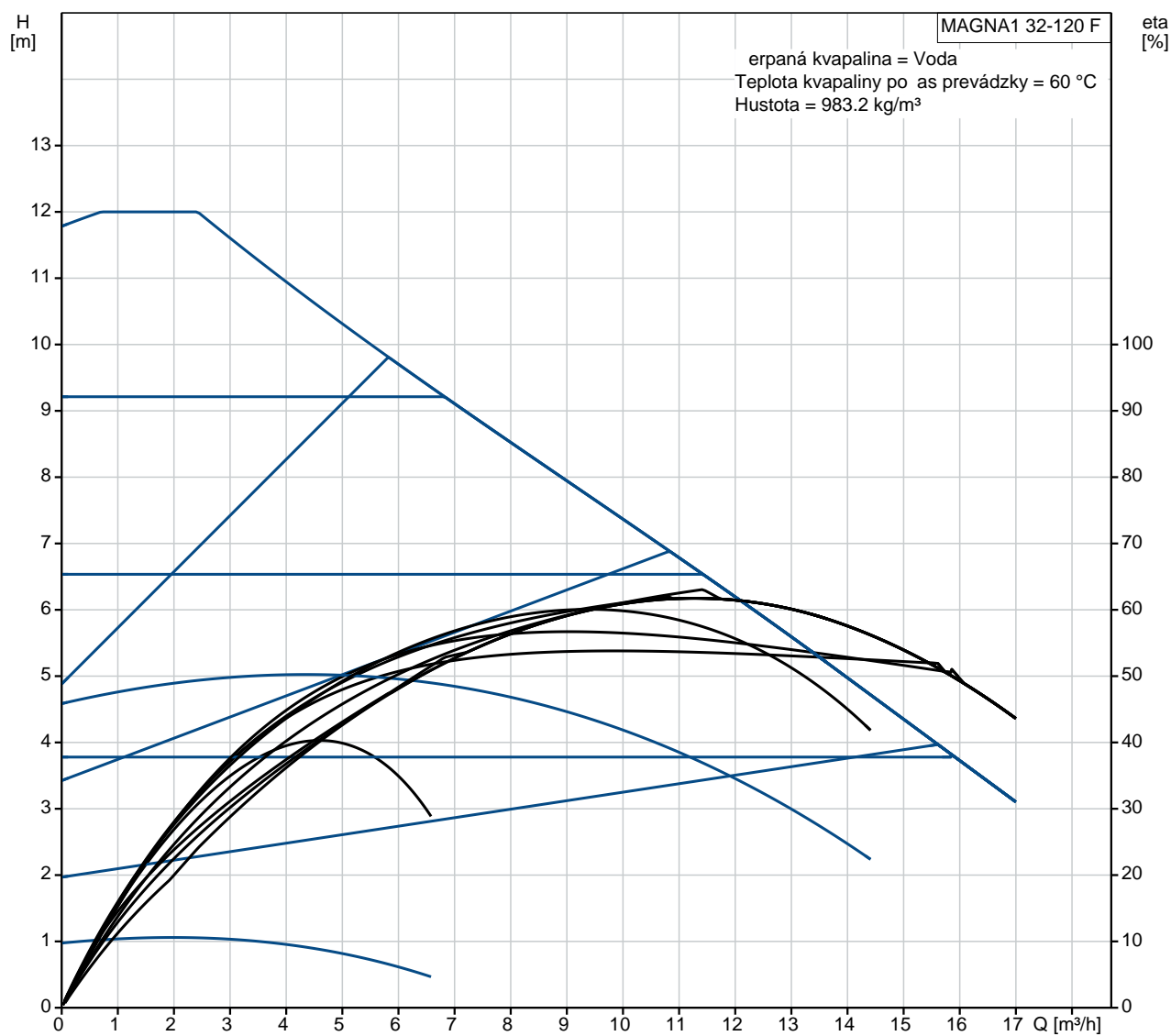


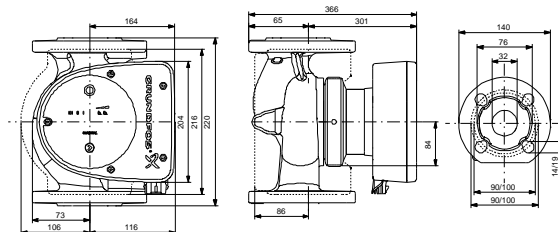
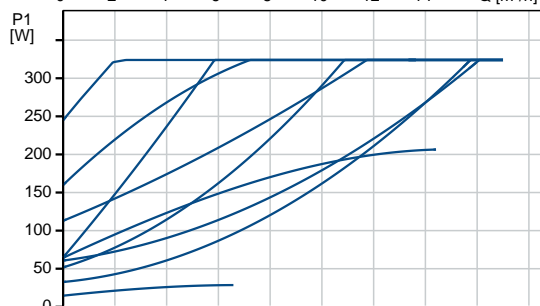
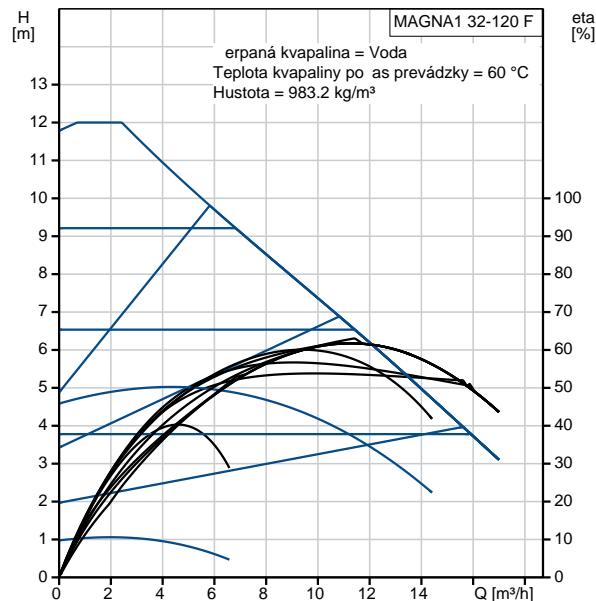


| Množstvo | Popis                                                                                                                                                                                                                                                                                                                                                           |
|----------|-----------------------------------------------------------------------------------------------------------------------------------------------------------------------------------------------------------------------------------------------------------------------------------------------------------------------------------------------------------------|
|          | Elektrické údaje:<br>Príkion - P1: 14.89 .. 329 W<br>f: 50 / 60 Hz<br>U: 1 x 230 V<br>I MAX: 0.17 .. 1.48 A<br>Krytie IP: X4D<br>Izolácia: F<br><br>Iné:<br>Energia (EEL): 0.20<br>istá hmotnosť : 15.2 kg<br>Hrubá hmotnosť : 17.1 kg<br>Prepravné množstvo: 0.039 m <sup>3</sup><br>Fín ina: 4615187<br>Krajina pôvodu: DE<br>Tarifná klasifikácia : 84137030 |

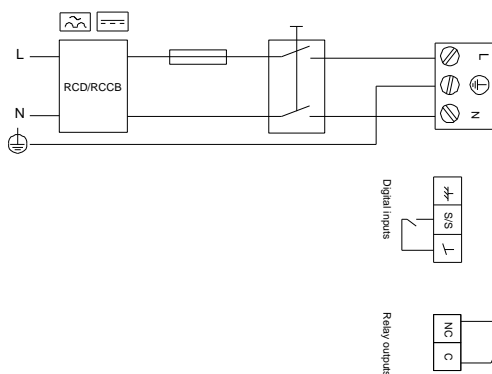
## 99221285 MAGNA1 32-120 F



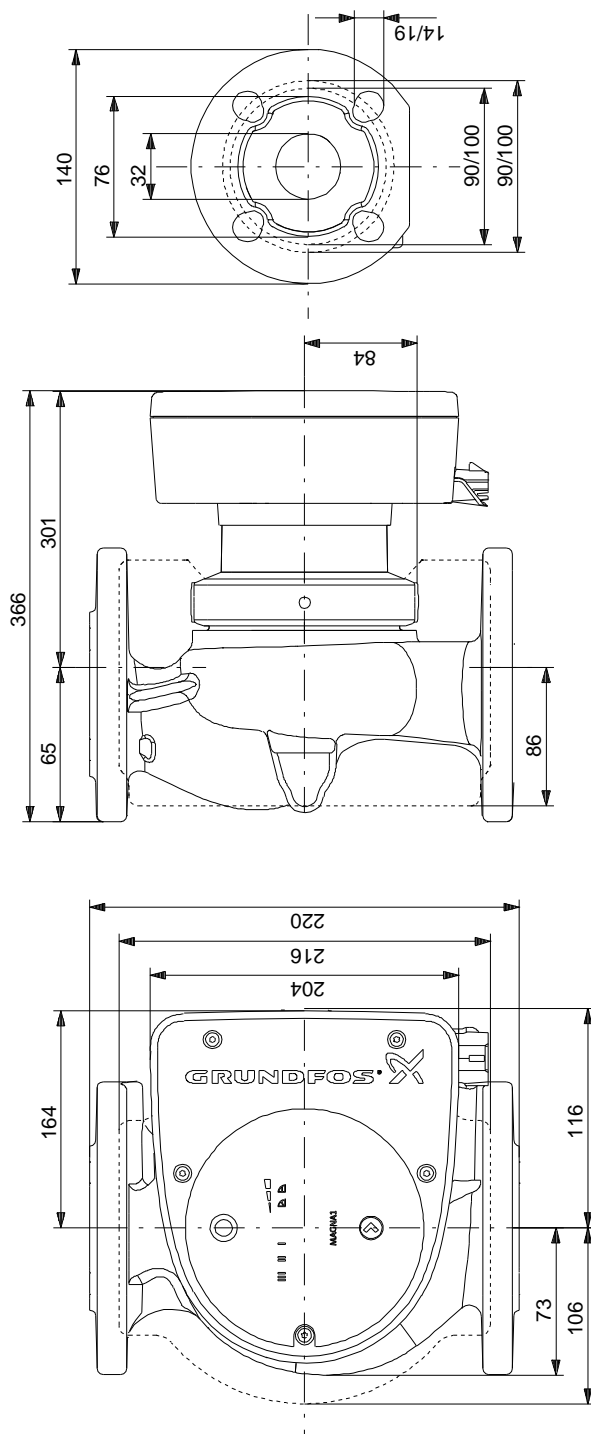
| Popis                        | Hodnota                     |
|------------------------------|-----------------------------|
| <b>Všeobecné informácie:</b> |                             |
| Názov produktu:              | MAGNA1 32-120 F             |
| Objednacie číslo:            | 99221285                    |
| Číslo EAN:                   | 5712608942587               |
| <b>Techn.:</b>               |                             |
| Max. dopravná výška:         | 120 dm                      |
| Trieda TF:                   | 110                         |
| Schválenia:                  | CE, VDE, EAC, CN ROHS, WEEE |
| Model:                       | C                           |
| <b>Materiály:</b>            |                             |
| Teleso erpadla:              | Šedá liatina                |
| Teleso erpadla:              | EN-GJL-250                  |
| Teleso erpadla:              | ASTM A48-250B               |
| Obežné koleso:               | PES 30%GF                   |
| <b>Inštalácia:</b>           |                             |
| Rozsah teploty okolia:       | 0 .. 40 °C                  |
| Maximálny prevádzkový tlak:  | 10 bar                      |
| Štandardná prírubka:         | DIN                         |
| Potrubná prípojka:           | DN 32                       |
| Hodnota tlaku:               | PN 6/10                     |
| Vzdialenosť sac.-výtl.:      | 220 mm                      |
| <b>Kvapalina:</b>            |                             |
| erpaná kvapalina:            | Voda                        |
| Rozsah teploty kvapaliny:    | -10 .. 110 °C               |
| Vybraná teplota kvapaliny:   | 60 °C                       |
| Hustota:                     | 983.2 kg/m <sup>3</sup>     |
| <b>Elektrické údaje:</b>     |                             |
| Príkion - P1:                | 14.89 .. 329 W              |
| f:                           | 50 / 60 Hz                  |
| U:                           | 1 x 230 V                   |
| I MAX:                       | 0.17 .. 1.48 A              |
| Krytie IP:                   | X4D                         |
| Izolácia:                    | F                           |
| <b>Iné:</b>                  |                             |
| Energia (EEI):               | 0.20                        |
| istá hmotnosť :              | 15.2 kg                     |
| Hrubá hmotnosť :             | 17.1 kg                     |
| Prepravné množstvo:          | 0.039 m <sup>3</sup>        |
| Fín iná:                     | 4615187                     |
| Krajina pôvodu:              | DE                          |
| Tarifná klasifikácia :       | 84137030                    |



Example of mains-connected motor with mains switch, backup fuse and additional protection



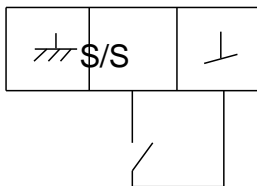
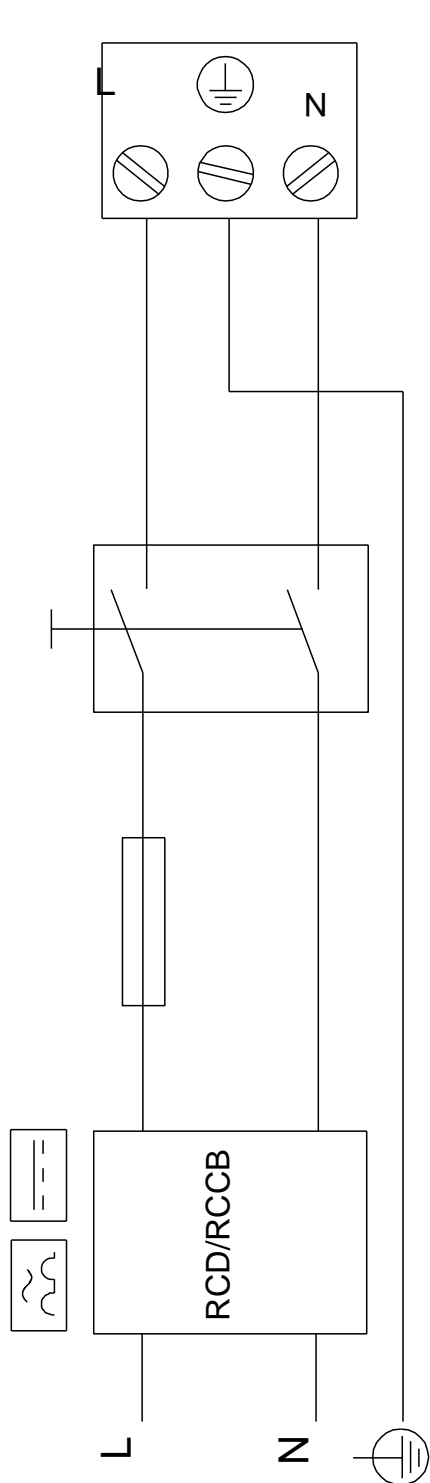
## 99221285 MAGNA1 32-120 F



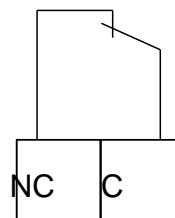
Upozornenie! Všetky jednotky musia byť v [mm], pokiaľ nie je uvedené inak.  
 Poznámka: Tento zjednodušený rozmerový náčrtok nezobrazuje všetky detaily.

## 99221285 MAGNA1 32-120 F

Example of mains-connected motor  
with mains switch, backup fuse and additional protection



Digital inputs



Relay outputs

Upozornenie! Všetky jednotky sú v [mm], pokiaľ nie je uvedené inak!



Názov spoločnosti: MAXTRA CONTROL s.r.o.

Vytvoril:

Telefón:

0317707561

Email:

odbyt@maxtracontrol.sk

Dátum:

22.2.2021

---

### Objednávacie údaje:

Názov výrobku: MAGNA1 32-120 F

Množstvo: 1

Objednacie číslo: 99221285

Celkom: Cena na požiadanie

---