
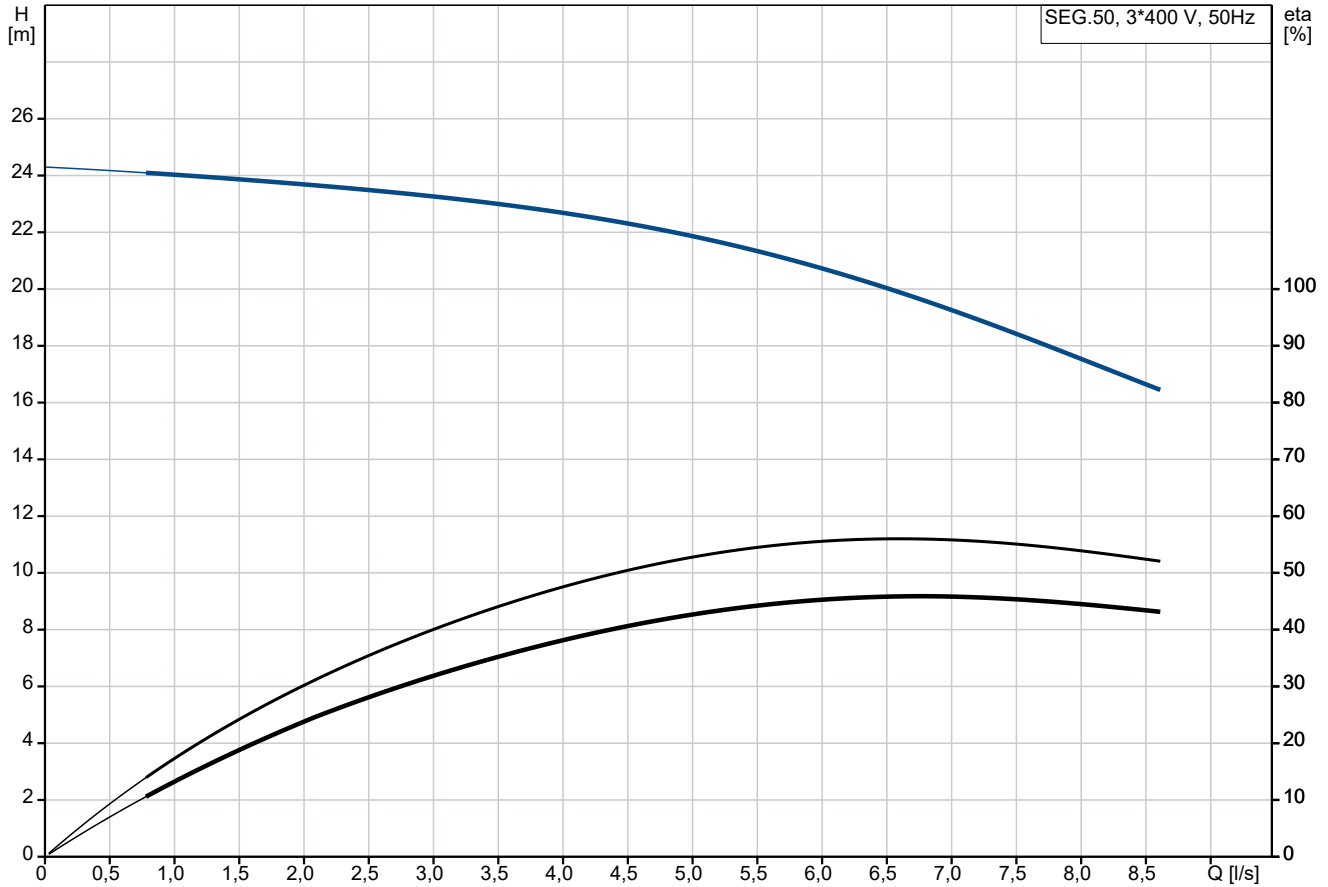


Množstvo	Popis
1	<p><b>SEG.50 .31.2.50B</b></p>  <p>Poznámka: Obrázok produktu sa môže líšiť od skutočného produktu</p> <p>Objednacie č.: <a href="#">99274386</a></p> <p>Čerpadlá Grundfos SEG sú ponorné čerpadlá s horizontálne situovaným výtláčnym hrdlom. Tieto čerpadlá sú vhodné najmä pre tlakové čerpanie odpadových vôd vypúšťaných z toaliet. Čerpadlá SEG sú vybavené rezacím zariadením, ktoré zabezpečujú drvenie potenciálne deštruktívnych pevných nečistôt na malé kúsky, ktoré je možné bez ťažkostí odvádzať aj potrubím s relatívne malým priemerom.</p> <p>Vnútorňý povrch týchto čerpadiel je hladký a znemožňuje sa tak ich prípadné zanášanie.</p> <p>Základným konštrukčným materiálom popisovaných čerpadiel je liatina. Spona, ktorá zaisťuje pevné spojenie čerpadla a motora je vyrobená z nehrdzavejúcej ocele. Toto spojenie čerpadla a motora zaručuje prevenciu proti korózii a taktiež uľahčuje vykonávanie údržby čerpadla.</p> <p>V napájacom kábli čerpadla sú vodiče pre termosnímače zabudované do vinutia motora.</p> <p>Káblková prípojka je vybavená špeciálnou kompletne tesnenou vidlicou. Tesnenie káblvej vidlice zamedzuje vnikaniu vlhkosti do motora z čerpadla cez kábel v prípade porušenia jeho izolácie alebo v prípade neopatrnnej manipulácie s káblom.</p> <p>Čerpadlo musí byť pripojené na riadiacu jednotku spolu s bezpečnostnou bariérou, napr. typu LC-Ex4, ktorú dodáva Grundfos A / S.</p> <p>Uvedené čerpadlá schválil inštitút VTT podľa smernice ATEX.</p> <p>Riadiace jednotky: Typ konektora: No plug Snímač vlhkosti: bez snímačov vlhkosti AUTOADAPT: NIE</p>

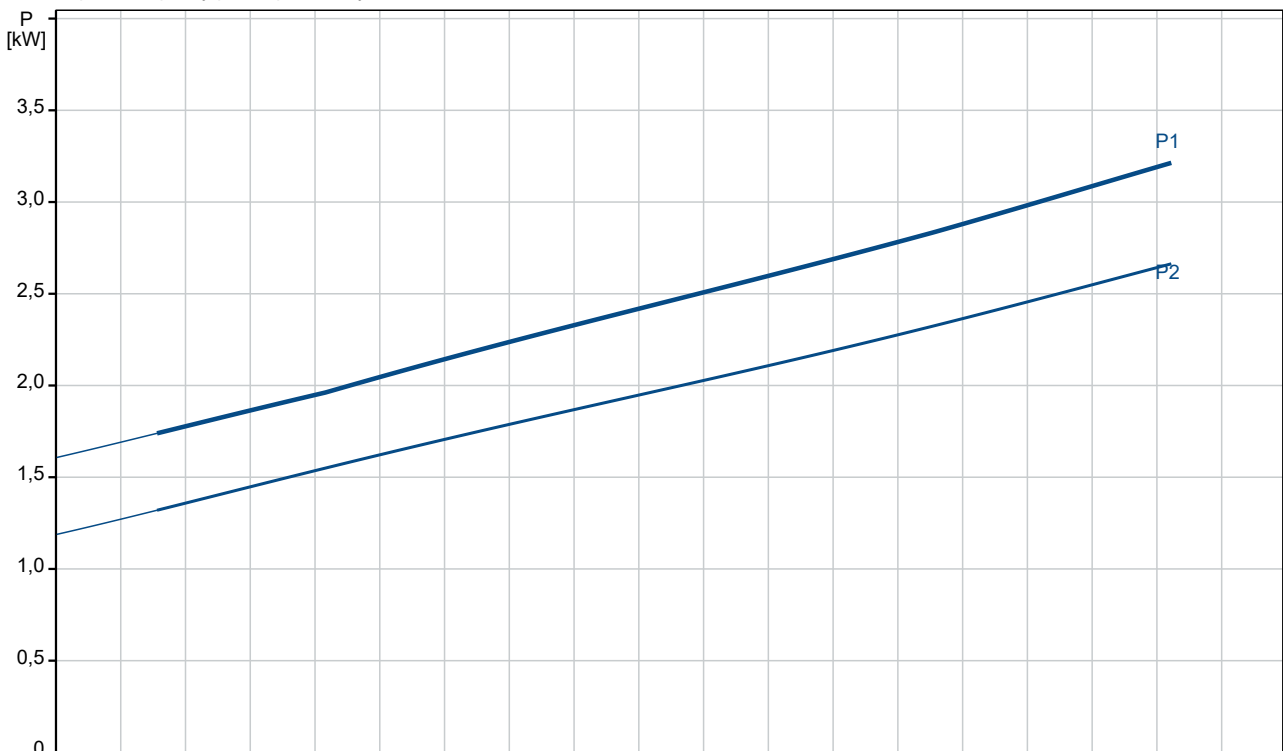
Množstvo	Popis
1	<p>Kvapalina:</p> <p>Rozsah teploty kvapaliny: 0 .. 40 °C</p> <p>Vybraná teplota kvapaliny: 20 °C</p> <p>Hustota: 998.2 kg/m<sup>3</sup></p> <p>Techn.:</p> <p>Max prietok: 8.61 l/s</p> <p>Typ obežného kolesa: GRINDER SYSTEM</p> <p>Schválenia: PA-I</p> <p>Tolerancia krivky: ISO9906:2012 3B2</p> <p>Materiály:</p> <p>Teleso čerpadla: Šedá liatina EN 1561 EN-GJL-200 ASTM A48-30B</p> <p>Obežné koleso: Šedá liatina EN-GJL-200</p> <p>Hriadeľová upchávka: SiC/SiC</p> <p>Sekundárna hriadeľová upchávka: CER/CARNBR</p> <p>Inštalácia:</p> <p>Maximálny prevádzkový tlak: 6 bar</p> <p>Pripojenie na výtl. str.: DIN</p> <p>Výtlačné hrdlo: DN 50</p> <p>Veľ. prip. potrubia, výtl: DN 50</p> <p>Menovitý tlak pre výstupnú prípojku: PN 10</p> <p>Maximálna inštalčná hĺbka: 7 m</p> <p>Inšt. suchá/mokrú: SUBMERGED</p> <p>Automatická spojka: 97695874</p> <p>Auto coupling: 97695874</p> <p>Elektrické údaje:</p> <p>Príkonný výkon P1: 3.7 kW</p> <p>P2: 3.1 kW</p> <p>f: 50 Hz</p> <p>U: 3 x 400-415 V</p> <p>Tolerancia napätia: +6/-10 %</p> <p>Max. počet zapnutí: 30</p> <p>Menovitý el. prúd: 7 A</p> <p>Rozbehový el. prúd: 43 A</p> <p>Menovitý el. prúd: 3.1 A</p> <p>Cos phi - účinník: 0.86</p> <p>Cos phi - účinník pri 3/4 zaťaženia: 0.81</p> <p>Cos phi - účinník pri 1/2 zaťaženia: 0.71</p> <p>Menovité otáčky: 2900 rpm</p> <p>Moment zotrvačnosti: 0.01 kg m<sup>2</sup></p> <p>Eta 1/1: 84 %</p> <p>Eta 3/4: 82 %</p>

Množstvo	Popis																																								
1	<table><tr><td>Eta 1/2:</td><td>79 %</td></tr><tr><td>Veľkosť kondenzátora - spustenie:</td><td>N/A µF</td></tr><tr><td>Póly:</td><td>2</td></tr><tr><td>Počet pólov:</td><td>2</td></tr><tr><td>Typ spínania:</td><td>priame spínanie Direct-on-line (DOL)</td></tr><tr><td>Krytie IP:</td><td>IP68</td></tr><tr><td>Izolácia:</td><td>F</td></tr><tr><td>Nevýbušné prevedenie:</td><td>nie</td></tr><tr><td>Norma na ochranu pred výbuchom:</td><td>PTO</td></tr><tr><td>Tepelná ochrana:</td><td>External</td></tr><tr><td>Typ kábla:</td><td>07RN8-F</td></tr><tr><td>Dĺžka nap. kábla:</td><td>10 m</td></tr><tr><td>Káblová koncovka:</td><td>No plug</td></tr><tr><td>Iné:</td><td></td></tr><tr><td>Čistá hmotnosť:</td><td>71.3 kg</td></tr><tr><td>Hrubá hmotnosť:</td><td>77.2 kg</td></tr><tr><td>Prepravné množstvo:</td><td>103 m<sup>3</sup></td></tr><tr><td>Dánčina:</td><td>391342182</td></tr><tr><td>Krajina pôvodu:</td><td>HU</td></tr><tr><td>Tarifná klasifikácia č.:</td><td>84137021</td></tr></table>	Eta 1/2:	79 %	Veľkosť kondenzátora - spustenie:	N/A µF	Póly:	2	Počet pólov:	2	Typ spínania:	priame spínanie Direct-on-line (DOL)	Krytie IP:	IP68	Izolácia:	F	Nevýbušné prevedenie:	nie	Norma na ochranu pred výbuchom:	PTO	Tepelná ochrana:	External	Typ kábla:	07RN8-F	Dĺžka nap. kábla:	10 m	Káblová koncovka:	No plug	Iné:		Čistá hmotnosť:	71.3 kg	Hrubá hmotnosť:	77.2 kg	Prepravné množstvo:	103 m <sup>3</sup>	Dánčina:	391342182	Krajina pôvodu:	HU	Tarifná klasifikácia č.:	84137021
Eta 1/2:	79 %																																								
Veľkosť kondenzátora - spustenie:	N/A µF																																								
Póly:	2																																								
Počet pólov:	2																																								
Typ spínania:	priame spínanie Direct-on-line (DOL)																																								
Krytie IP:	IP68																																								
Izolácia:	F																																								
Nevýbušné prevedenie:	nie																																								
Norma na ochranu pred výbuchom:	PTO																																								
Tepelná ochrana:	External																																								
Typ kábla:	07RN8-F																																								
Dĺžka nap. kábla:	10 m																																								
Káblová koncovka:	No plug																																								
Iné:																																									
Čistá hmotnosť:	71.3 kg																																								
Hrubá hmotnosť:	77.2 kg																																								
Prepravné množstvo:	103 m <sup>3</sup>																																								
Dánčina:	391342182																																								
Krajina pôvodu:	HU																																								
Tarifná klasifikácia č.:	84137021																																								

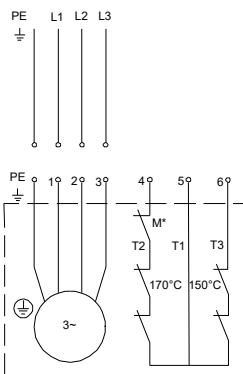
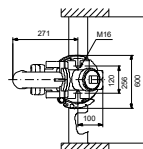
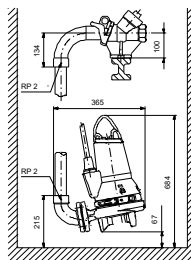
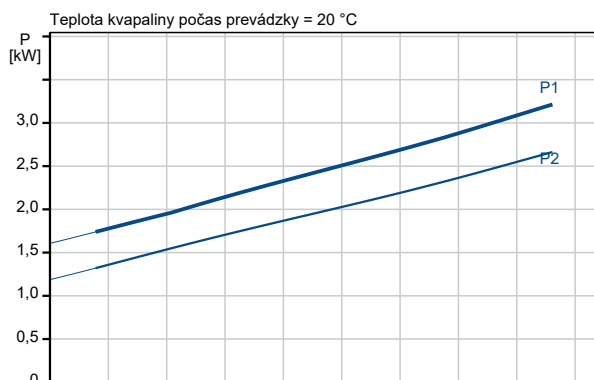
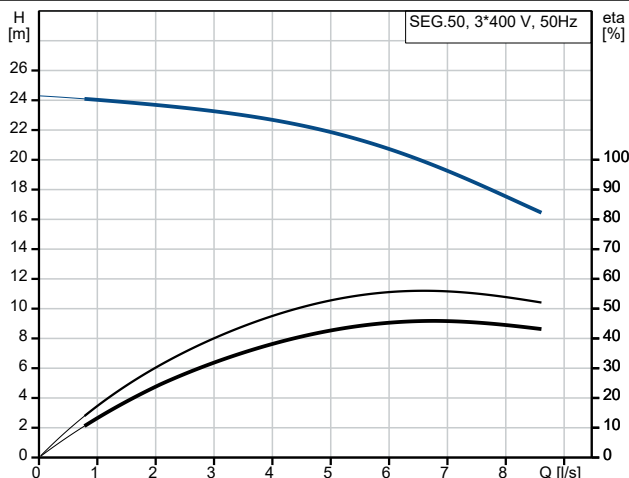
## 99274386 SEG.50 .31.2.50B 50 Hz



Teplota kvapaliny počas prevádzky = 20 °C

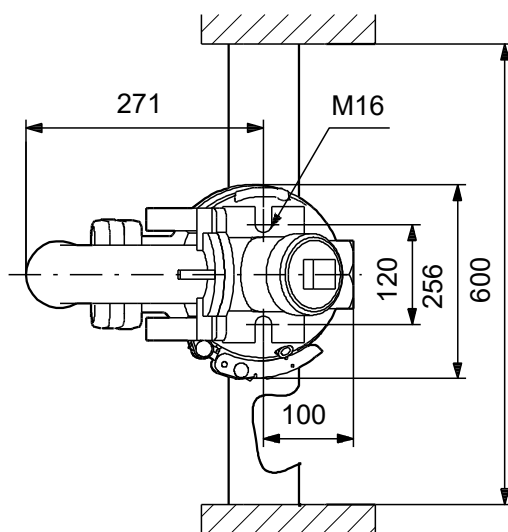
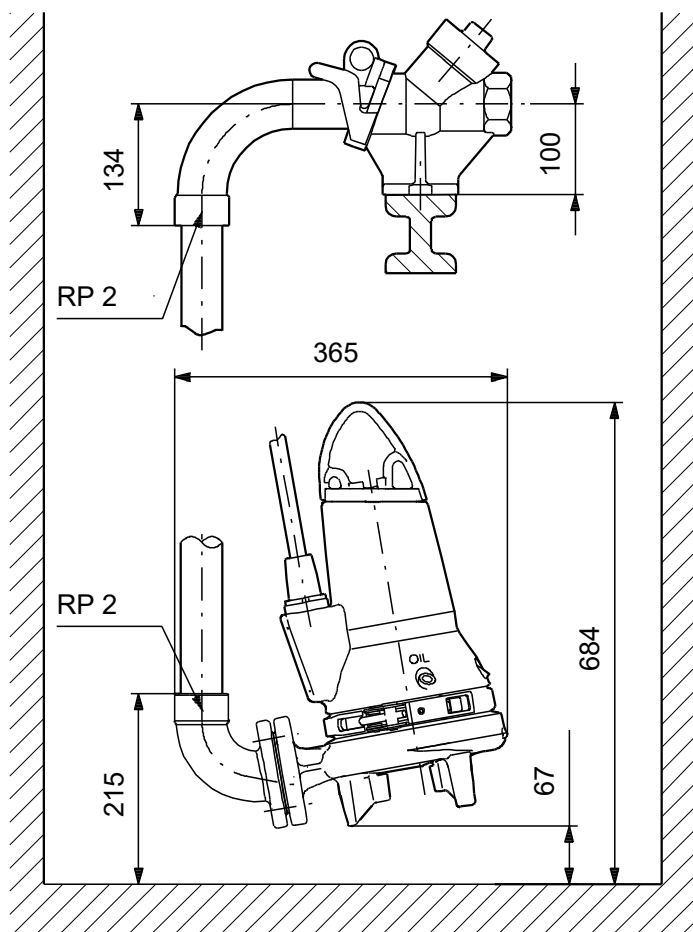


Popis	Hodnota
<b>Všeobecné informácie:</b>	
Názov produktu:	SEG.50 .31.2.50B
Objednacie číslo:	99274386
Číslo EAN:	5713826395810
<b>Techn.:</b>	
Max prietok:	8.61 l/s
Max. dopravná výška:	23.8 m
Typ obežného kolesa:	GRINDER SYSTEM
Schválenia:	PA-I
Tolerancia krivky:	ISO9906:2012 3B2
<b>Materiály:</b>	
Teleso čerpadla:	Šedá liatina EN 1561 EN-GJL-200
	ASTM A48-30B
Obežné koleso:	Šedá liatina EN-GJL-200
Hriadeľová upchávka:	SiC/SiC
Sekundárna hriadeľová upchávka:	CER/CARNBR
<b>Inštalácia:</b>	
Maximálny prevádzkový tlak:	6 bar
Pripojenie na výtl. str.:	DIN
Výtláčne hrdlo:	DN 50
Veľ. prip. potrubia, výtl.:	DN 50
Menovitý tlak pre výstupnú prípojku:	PN 10
Maximálna inštaláčna hĺbka:	7 m
Inšt. suchá/mokrá:	SUBMERGED
Automatická spojka:	97695874
Auto coupling:	97695874
<b>Kvapalina:</b>	
Rozsah teploty kvapaliny:	0 .. 40 °C
Vybraná teplota kvapaliny:	20 °C
Hustota:	998.2 kg/m <sup>3</sup>
<b>Elektrické údaje:</b>	
Príkion P1:	3.7 kW
P2:	3.1 kW
f:	50 Hz
U:	3 x 400-415 V
Tolerancia napätia:	+6/-10 %
Max. počet zapnutí:	30
Menovitý el. prúd:	7 A
Rozbehový el. prúd:	43 A
Menovitý el. prúd:	3.1 A
Cos phi - účinník:	0.86
Cos phi - účinník pri 3/4 zaťaženia:	0.81
Cos phi - účinník pri 1/2 zaťaženia:	0.71
Menovité otáčky:	2900 rpm
Moment zotrvačnosti:	0.01 kg m <sup>2</sup>
Eta 1/1:	84 %
Eta 3/4:	82 %
Eta 1/2:	79 %
Veľkosť kondenzátora - spustenie:	N/A µF
Póly:	2
Počet pólov:	2
Typ spínania:	priame spínanie Direct-on-line (DOL)
Krytie IP:	IP68
Izolácia:	F



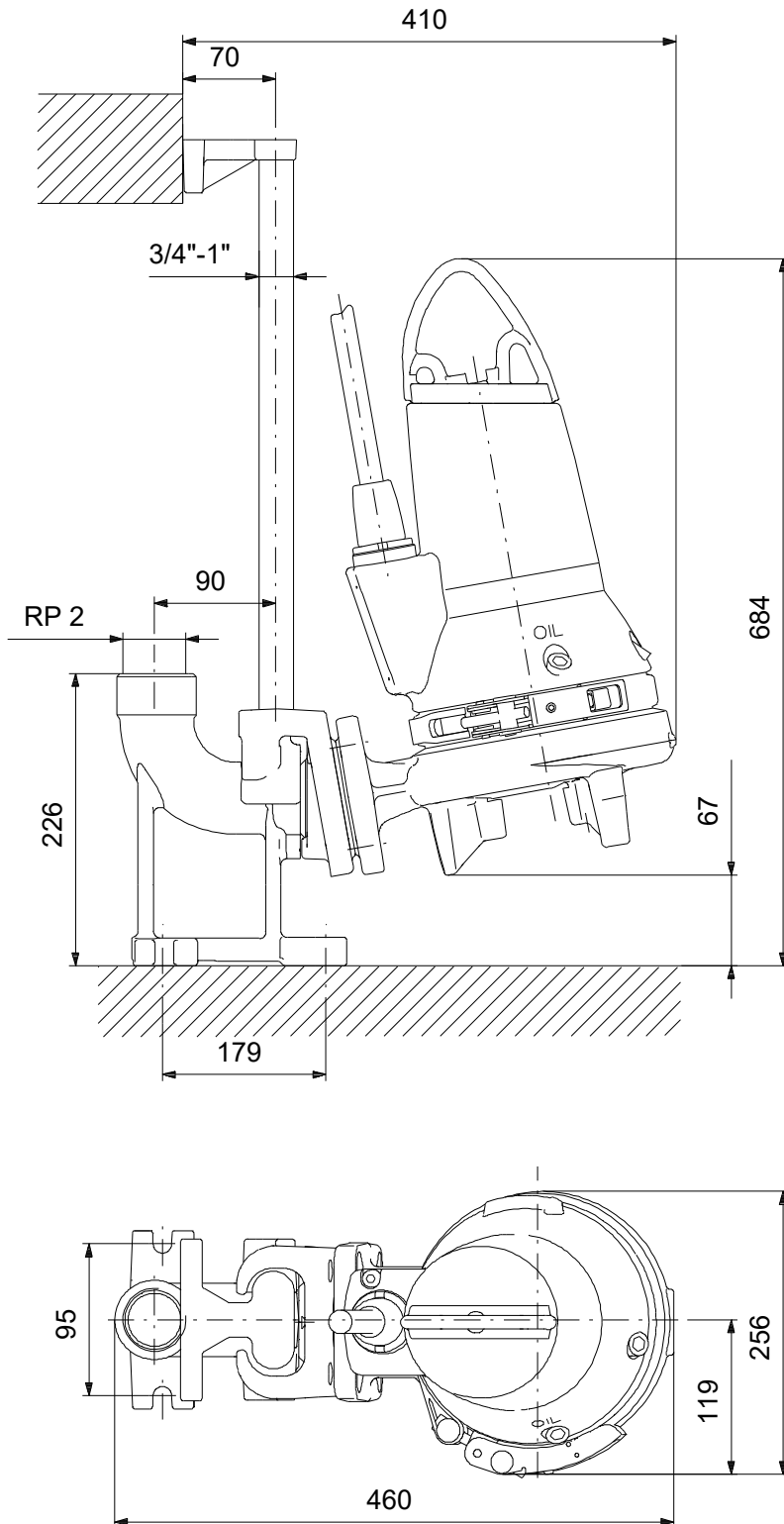
Popis	Hodnota
Nevýbušné prevedenie:	nie
Norma na ochranu pred výbuchom:	PTO
Motorová ochrana:	Teplotný spínač
Teplotná ochrana:	externá
Tepelná ochrana:	External
Typ kábla:	07RN8-F
Dĺžka nap. kábla:	10 m
Káblová koncovka:	No plug
<b>Riadiace jednotky:</b>	
Riadiaca skrinka:	Nie je zahrnutá
Prídavný I/O:	External
Typ konektora:	No plug
Snímač vlhkosti:	bez snímačov vlhkosti
AUTOADAPT:	NIE
<b>Iné:</b>	
Čistá hmotnosť:	71.3 kg
Hrubá hmotnosť:	77.2 kg
Prepravné množstvo:	103 m <sup>3</sup>
Dánčina:	391342182
Krajina pôvodu:	HU
Tarifná klasifikácia č.:	84137021

## 99274386 SEG.50 .31.2.50B 50 Hz



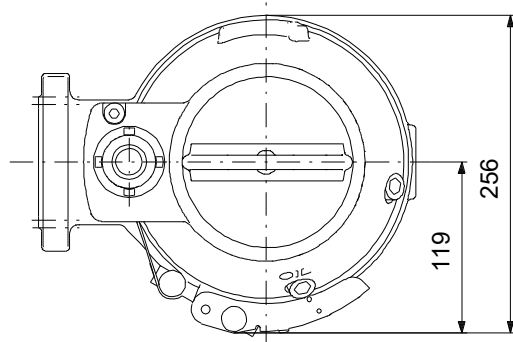
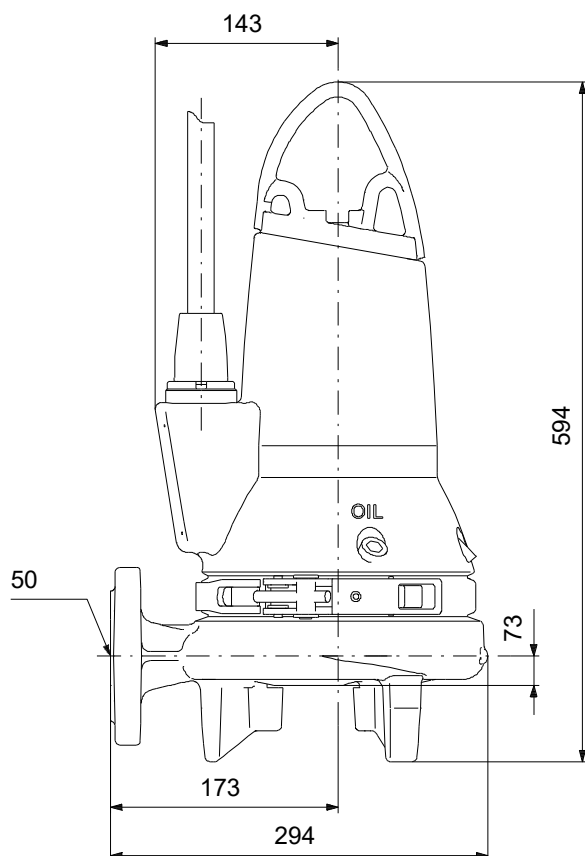
Upozornenie! Všetky jednotky musia byť v [mm], pokiaľ nie je uvedené inak.  
Poznámka: Tento zjednodušený rozmerový náčrtok nezobrazuje všetky detaily.

## 99274386 SEG.50 .31.2.50B 50 Hz



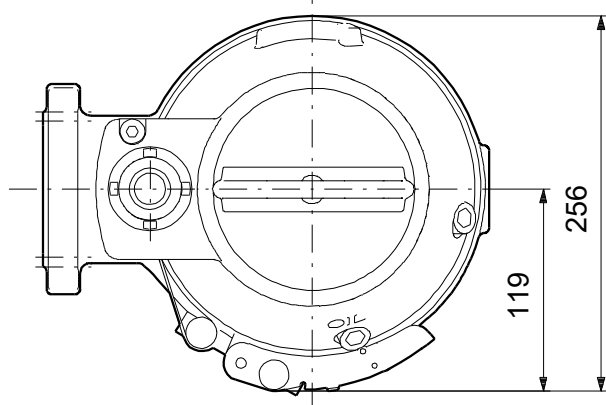
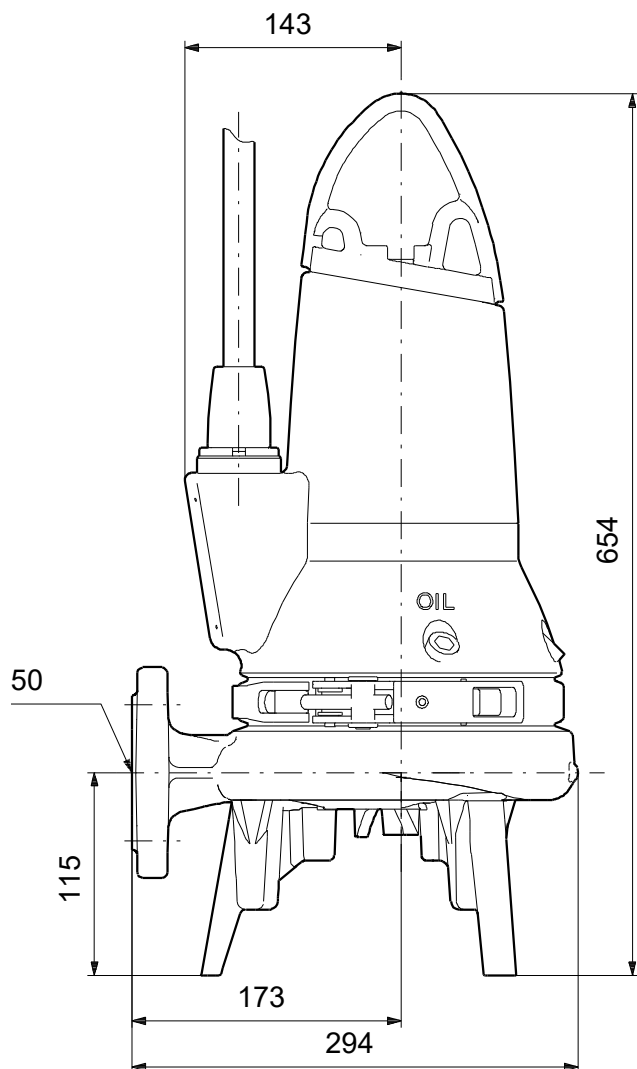
Upozornenie! Všetky jednotky musia byť v [mm], pokiaľ nie je uvedené inak.  
Poznámka: Tento zjednodušený rozmerový náčrtok nezobrazuje všetky detaily.

## 99274386 SEG.50 .31.2.50B 50 Hz



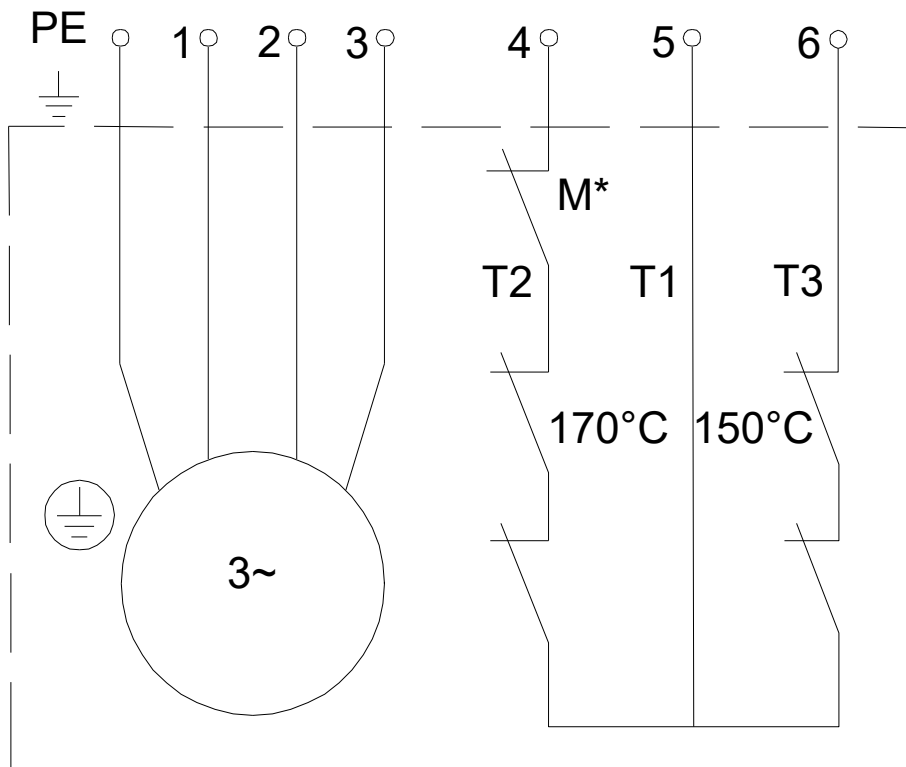
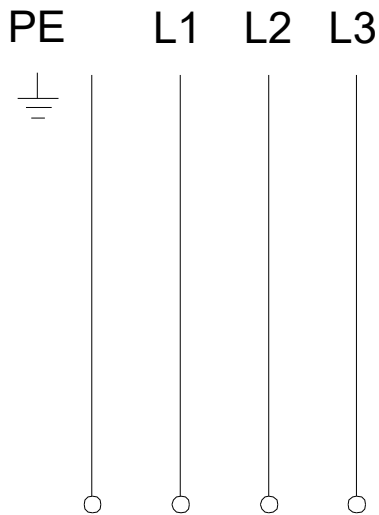
Upozornenie! Všetky jednotky musia byť v [mm], pokiaľ nie je uvedené inak.  
Poznámka: Tento zjednodušený rozmerový náčrtok nezobrazuje všetky detaily.

## 99274386 SEG.50 .31.2.50B 50 Hz



Upozornenie! Všetky jednotky musia byť v [mm], pokiaľ nie je uvedené inak.  
Poznámka: Tento zjednodušený rozmerový náčrtok nezobrazuje všetky detaily.

## 99274386 SEG.50 .31.2.50B 50 Hz



Upozornenie! Všetky jednotky sú v [mm], pokiaľ nie je uvedené inak!