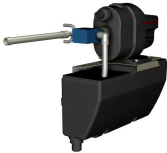
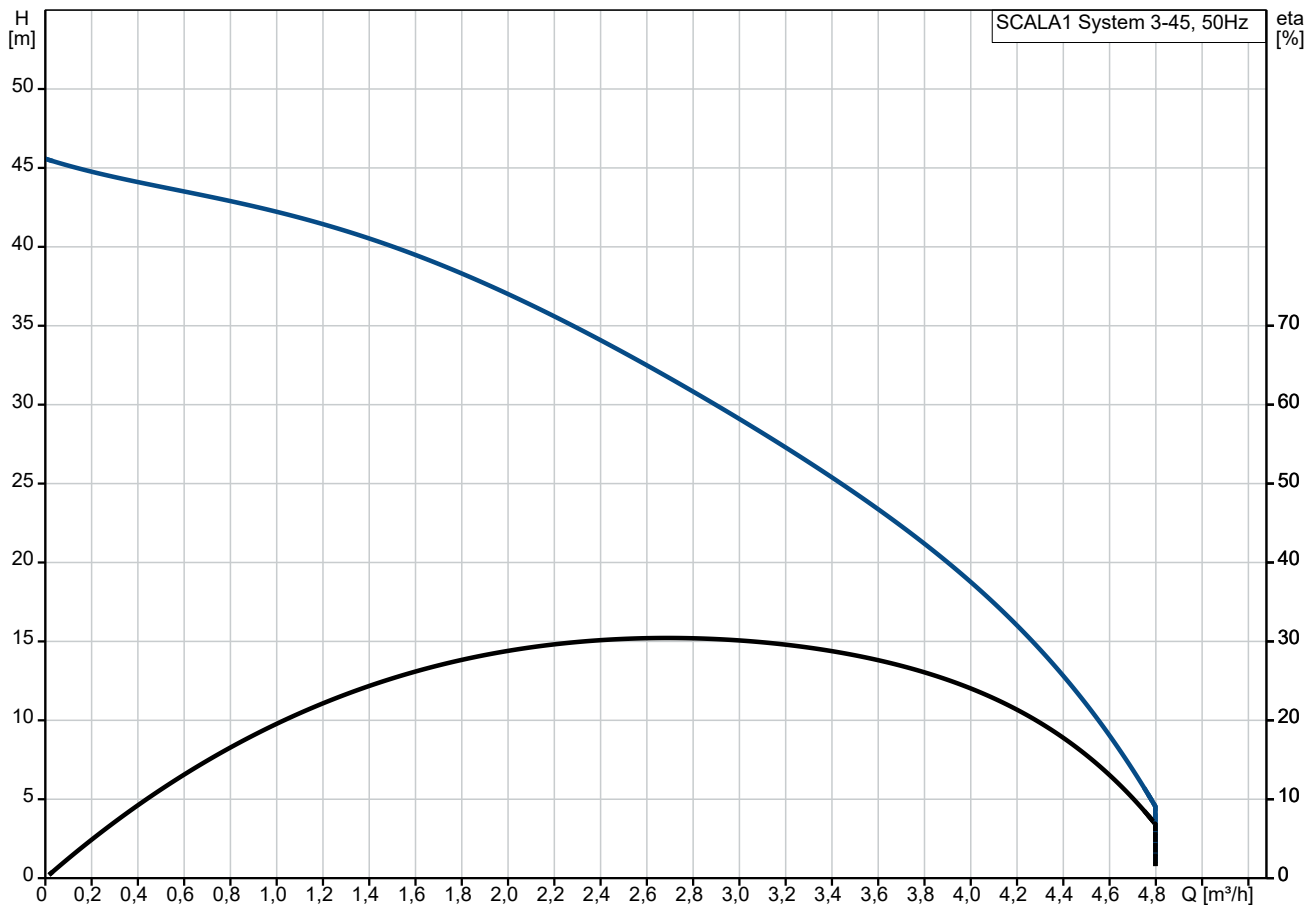
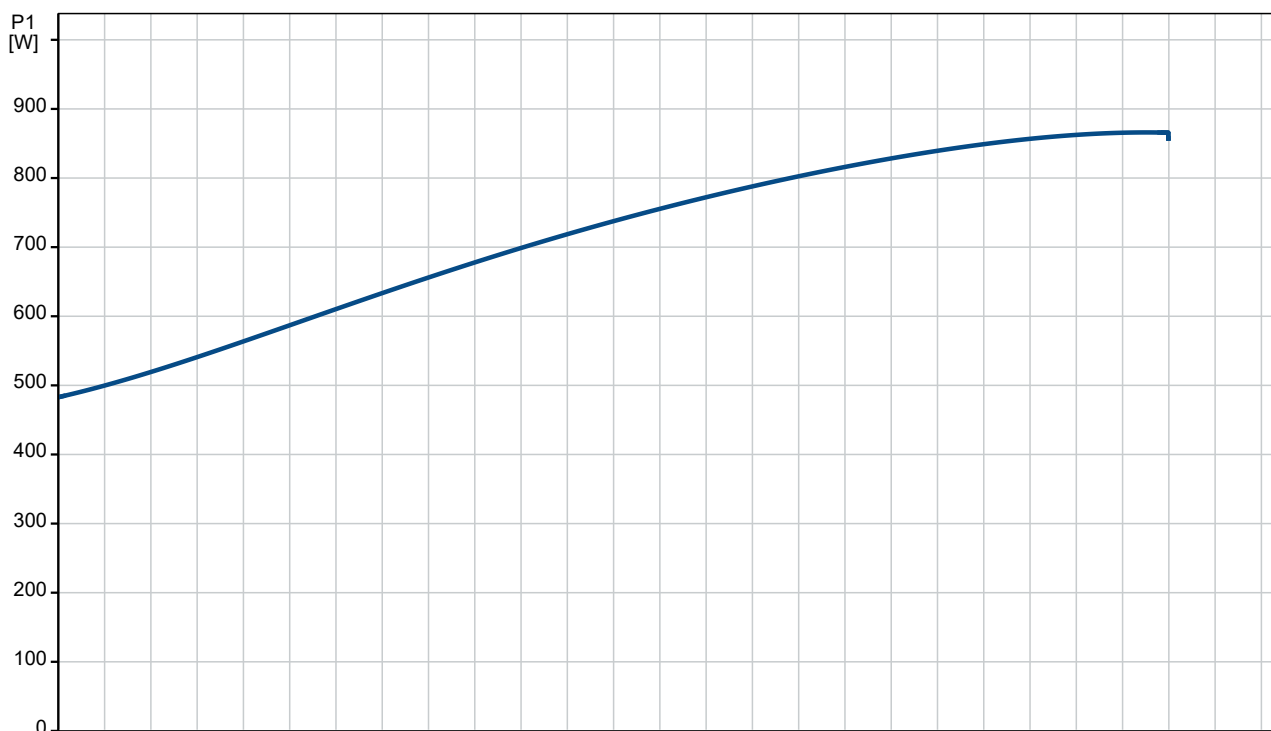


Množstvo	Popis
1	<p>SCALA1 System 3-45</p>  <p>Objednacie č.: 99976872</p> <p>The SCALA1 system is a boosting system designed for the management and distribution of rainwater and suitable for domestic rainwater harvesting, floor cleaning systems and greywater applications.</p> <p>The system consists of the following:</p> <ul style="list-style-type: none">• SCALA1 self-priming pump• Water tank• Support and mounting screws• Hydraulic hoses• Level sensor with 20 m cable. <p>The SCALA1 system gives priority to the use of rainwater over tap water. The system incorporates a backup of mains water supply, which is automatically activated based on the water level inside of the tank.</p> <p>The connection between the integral mains water tank and the suction pipe from the rainwater collecting tank is closed by means of the built-in three-way valve.</p> <p>There is the ability to override the automatic setting and force supply from water mains if needed.</p> <p>The SCALA1 system installation is in accordance with the EN1717 standard and guarantees the separation between city water mains and the rainwater collection tank, thereby preventing pollution from backflow to the water mains.</p> <p>The SCALA1 system includes a built-in connectivity platform via the SCALA1 pump which is accessible with Grundfos GO Remote.</p>

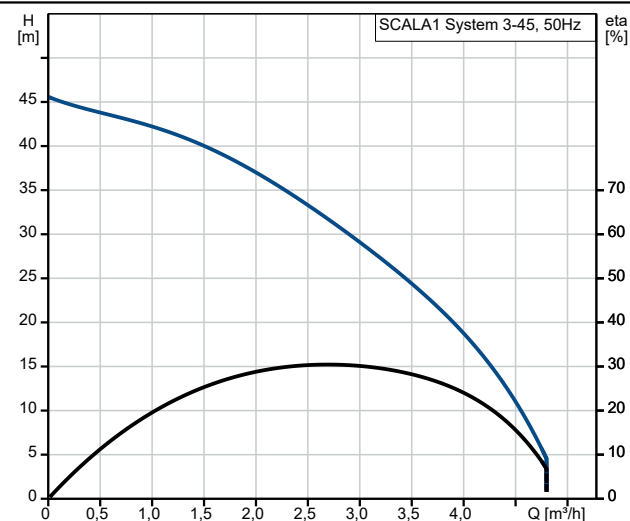
99976872 SCALA1 System 3-45 50 Hz



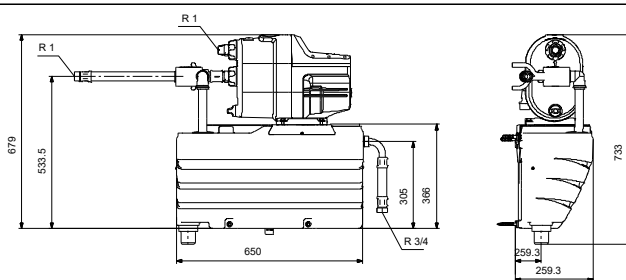
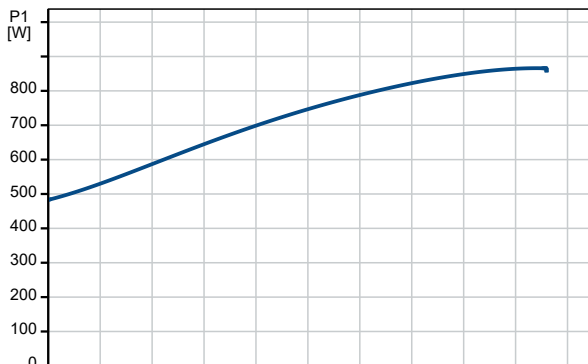
Čerpaná kvapalina = Voda
 Teplota kvapaliny počas prevádzky = 20 °C
 Hustota = 998.2 kg/m³



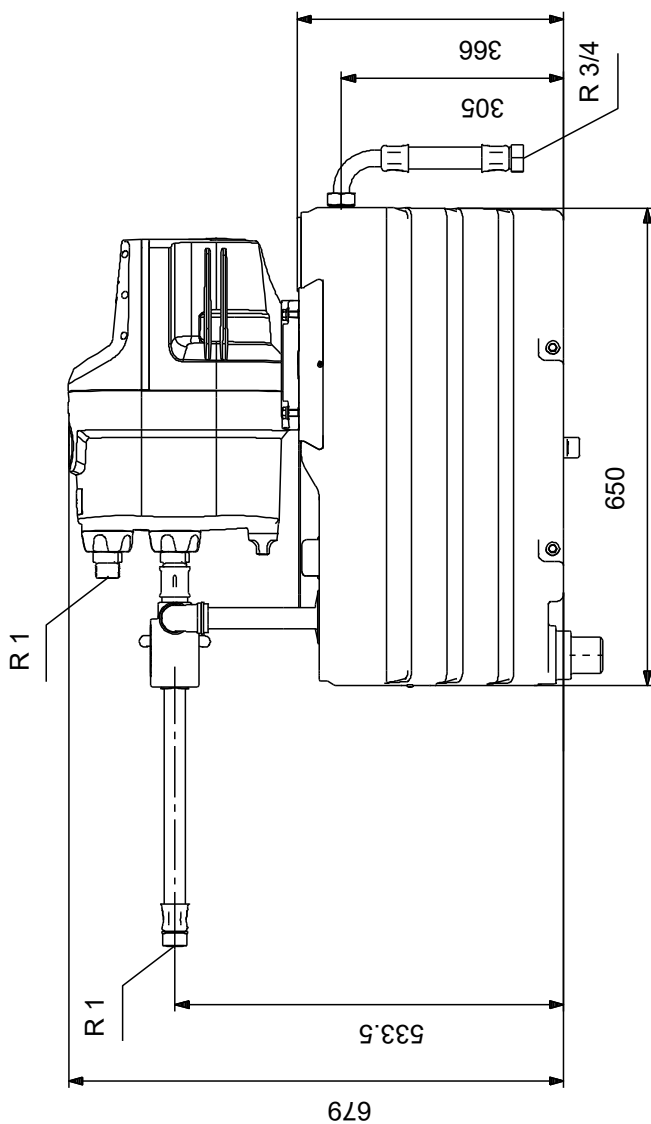
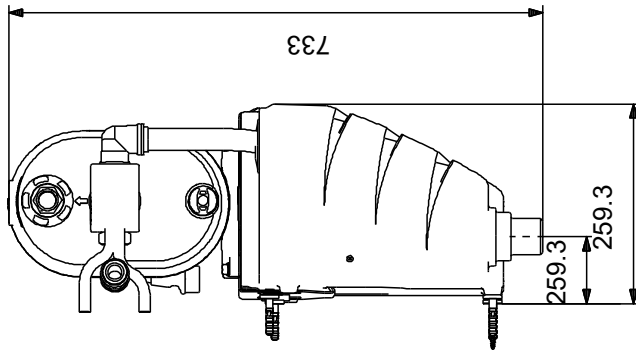
Popis	Hodnota
Všeobecné informácie:	
Názov produktu:	SCALA1 System 3-45
Objednacie číslo:	99976872
Číslo EAN:	5715115021271
Techn.:	
Menovitý prietok:	3.59 m ³ /h
Men.dopravná výška:	25 m
Max. dopravná výška:	44 m
Hriadeľová upchávka:	BVBP
Schválenia:	CE
Tolerancia krivky:	ISO9906:2012 3B
Model:	A
Spúšťací tlak:	2.2 bar
Objem nádrže:	15 l
Materiály:	
Teleso čerpadla:	Kompozitný materiál
Teleso čerpadla:	Verplen C30 01 NE ACLKUV
Obežné koleso:	Kompozit
Obežné koleso:	NORYL FE1520PW PPE+PS-GF20
Inštalácia:	
Rozsah teploty okolia:	0 .. 55 °C
Maximálny prevádzkový tlak:	8 bar
Max. vstupný:	3 bar
Potr. prip. štandard:	ISO 228-1
Druh prip. sac. strana:	R
Pripojenie na výtl. str.:	R
Veľkosť sac. hrdla:	1 inch
Veľkosť výtl. hrdla:	1 inch
Kvapalina:	
Čerpaná kvapalina:	Voda
Rozsah teploty kvapaliny:	0 .. 45 °C
Vybraná teplota kvapaliny:	20 °C
Hustota:	998.2 kg/m ³
Elektrické údaje:	
Príkion P1:	0.9 kW
P2:	0.58 kW
f:	50 Hz
Menovité napätie:	1 x 230 V
Menovitý prúd:	3.85 A
Krytie IP:	IP20
Izolácia:	F
Dĺžka nap. kábla:	1.5 m
Zástrčka:	Zástrčka Schuko
Riadiace jednotky:	
Typ konektora:	Type E/F (CEE7/7)
Iné:	
Čistá hmotnosť:	22 kg
Hrubá hmotnosť:	27 kg
Prepravné množstvo:	0.268 m ³
Rozsah teploty skladovania:	-40 .. 70 °C
Krajina pôvodu:	IT
Tarifná klasifikácia č.:	84137075



Čerpaná kvapalina = Voda
Teplota kvapaliny počas prevádzky = 20 °C
Hustota = 998.2 kg/m³



99976872 SCALA1 System 3-45 50 Hz



Upozornenie! Všetky jednotky musia byť v [mm], pokiaľ nie je uvedené inak.
Poznámka: Tento zjednodušený rozmerový náčrtok nezobrazuje všetky detaily.

Objednávacie údaje:

Pozícia	Vaša poz.	Názov produktu	Množstvo	Objednacie číslo	Celkom
		SCALA1 System 3-45	1	99976872	Cena na požiadanie