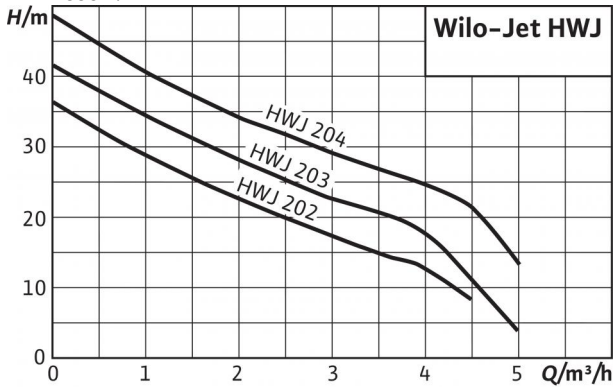
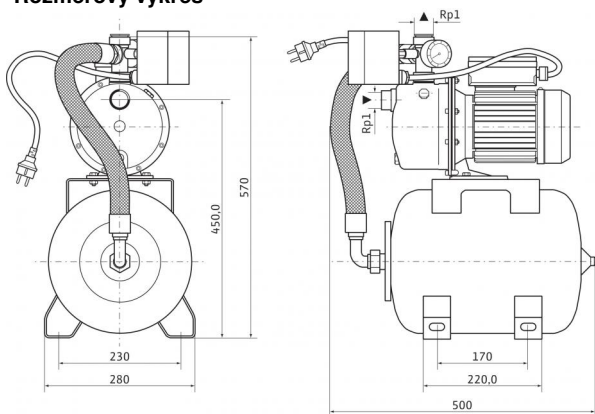


List údajov: Jet HWJ 20 L 202 (1~230 V)

Charakteristiky n = 2850 1/min



Rozmerový výkres



Prípustné čerpané médiá (iné médiá na vyžiadanie)

Čistá voda bez usadenín
Úžitková, studená, chladiaca, dažďová voda

•
•

Výkon

Nasávací výška max. H 8 m
Prítokový tlak max. H 1 bar
Teplota média T +5...+35 °C
Max. teplota okolia T 40 °C
Štandardné vyhotovenie pre prevádzkový tlak p_{max} 6 bar
Menovité otáčky n 2.850 1/min

Motor/elektronika

Druh ochrany IP 44
Izolačná trieda B
Príkion P_1 0,9 kW
Sieťová prípojka 1~230 V, 50 Hz

Trubné prípojky

Menovitá svetlosť pripojenia, na strane výtlaku Rp 1
Menovitá svetlosť pripojenia, na nasávacej strane G 1

Materiály

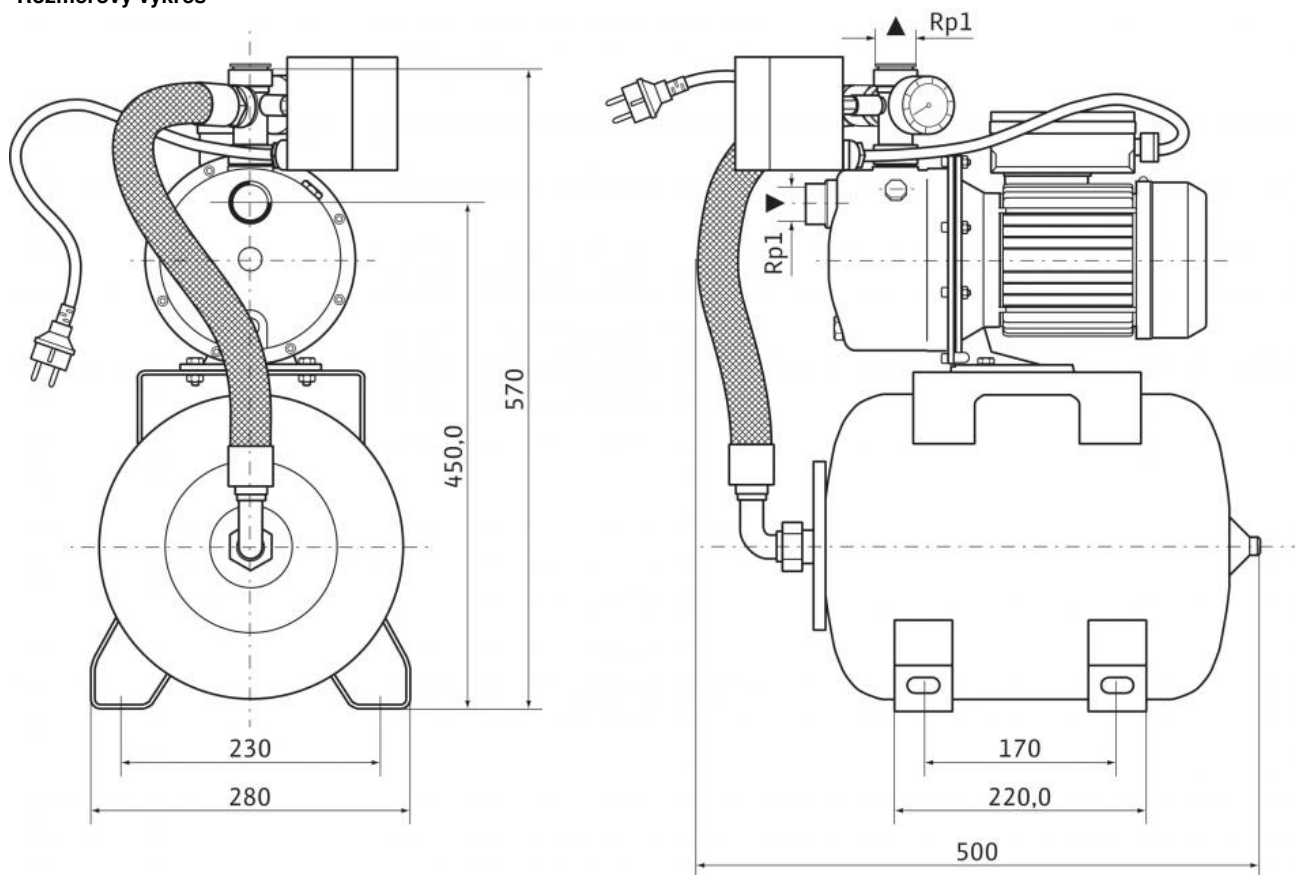
Teleso čerpadla 1.4301
Obežné koleso 1.4301
Hriadeľ čerpadla 1.4005 [AISI416]
Mechanická upchávka uhlík/keramika
Stupňové komory Noryl
Difúzer/Injector Noryl
tesnenie NBR

Informácie k objednávkam

Výrobok Wilo
Typ HWJ 20 L 202
Č. vyr. 4081527
Hmotnosť cca m 16,8 kg

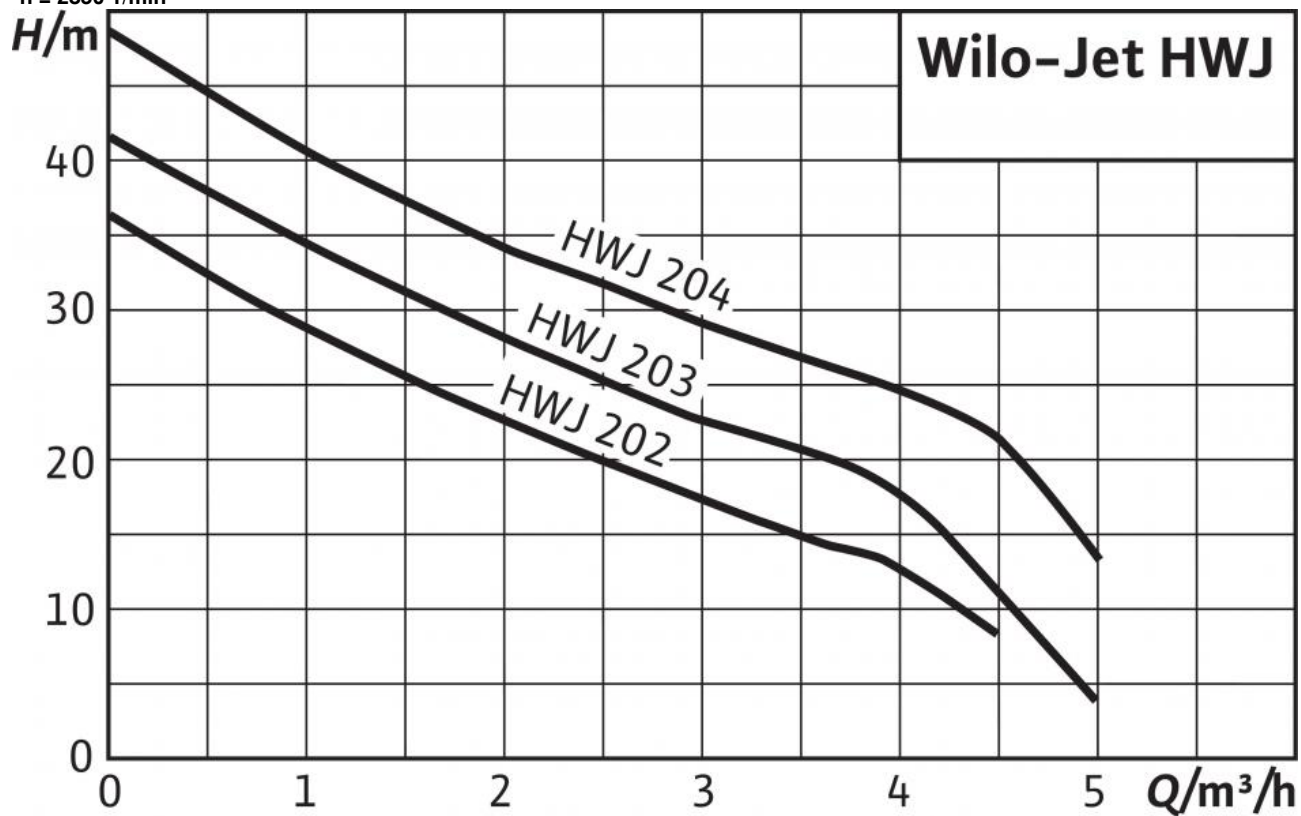
Rozměry a rozmerové výkresy: Jet HWJ 20 L 202 (1~230 V)

Rozmerový výkres



Charakteristiky: Jet HWJ 20 L 202 (1~230 V)

Charakteristiky
n = 2850 1/min



Informácia k objednávke: Jet HWJ 20 L 202 (1~230 V)

Č. vyr.	4081527
Č. EAN	4016322720041
Farba	zelená/strieborná/mosadzná
Minimálne množstvo pri objednávaní	1
Minimálna množstevná jednotka pri objednávaní	PCE
Hmotnosť (netto) <i>kg</i>	16.8
Dĺžka (netto) <i>mm</i>	500
Šírka (netto) <i>mm</i>	280
Výška (netto) <i>mm</i>	555
Hmotnosť (brutto) <i>kg</i>	17.8
Dĺžka (brutto) <i>mm</i>	545
Šírka (brutto) <i>mm</i>	300
Výška (brutto) <i>mm</i>	640
Druh obalu	Jednorazová paleta
Vlastnosť obalu	Transportné balenie
Kus na paletu	1
Počet na jednu vrstvu	1

Popis: Jet HWJ 20 L 202 (1~230 V)

Čerpacie odstredivé zariadenie kompaktnej konštrukcie s horizontálnym nasávacím hrdlom a vertikálnym výtlačným hrdlom pozostáva z:

samonasávacieho, jednostupňového čerpadla Jet s priebežným hriadeľom motor - čerpadlo a mechanickou upchávkou nezávislou od smeru otáčania. Motor na striedavý prúd resp. trojfázový motor priamo pripojený prírubou s integrovaným tepelným motorovým ističom a kondenzátorom pri jednofázovom vyhotovení.

Riadenie čerpadla montážnou riadiacou sadou s membránovou tlakovou nádobou, tlakovým spínačom a manometrom (0 – 6 bar). Všetky časti prichádzajúce do styku s médiom sú odolné voči korózii.

Čerpacie zariadenie zmontované a prepojené, s 2 m káblom a elektrickou zástrčkou. Ideálne pre použitie v záhradných a hobby priestoroch. Pri trojfázovom vyhotovení pripojenie cez svorkovnicu.

Materiály

Teleso čerpadla: 1.4301
Obežné koleso: 1.4301
Hriadeľ čerpadla: 1.4005 [AISI416]
Mechanická upchávka: uhlík/keramika
Stupňové komory: Noryl
Diffuser/Injector: Noryl
tesnenie: NBR

Prípustné čerpané médiá (iné médiá na vyžiadanie)

Čistá voda bez usadenín: •
Úžitková, studená, chladiaca, dažďová voda: •
Dažďová voda: -

Výkon

Nasávacia výška max. H : 8 m
Prítokový tlak max. H : 1 bar
Teplota média T : +5...+35 °C
Max. teplota okolia T : 40 °C
Štandardné vyhotovenie pre prevádzkový tlak p_{\max} : 6 bar
Pripojenie na sieť 1~, štandardné vyhotovenie: 230 V
Sieťová frekvencia f : 50 Hz
Menovité otáčky n : 2.850 1/min

Motor/elektronika

Druh ochrany: IP 44
Izolačná trieda: B
Príkon P_1 : 0,9 kW

Potrubné prípojky

Menovitá svetlosť pripojenia, na strane výtlačku: Rp 1
Menovitá svetlosť pripojenia, na nasávacej strane: G 1

Informácie k objednávkam

Hmotnosť cca m : 16,8 kg
Typ: HWJ 20 L 202
Č. výr.: 4081527