

# Příslušenství k dávkovacím čerpadlům

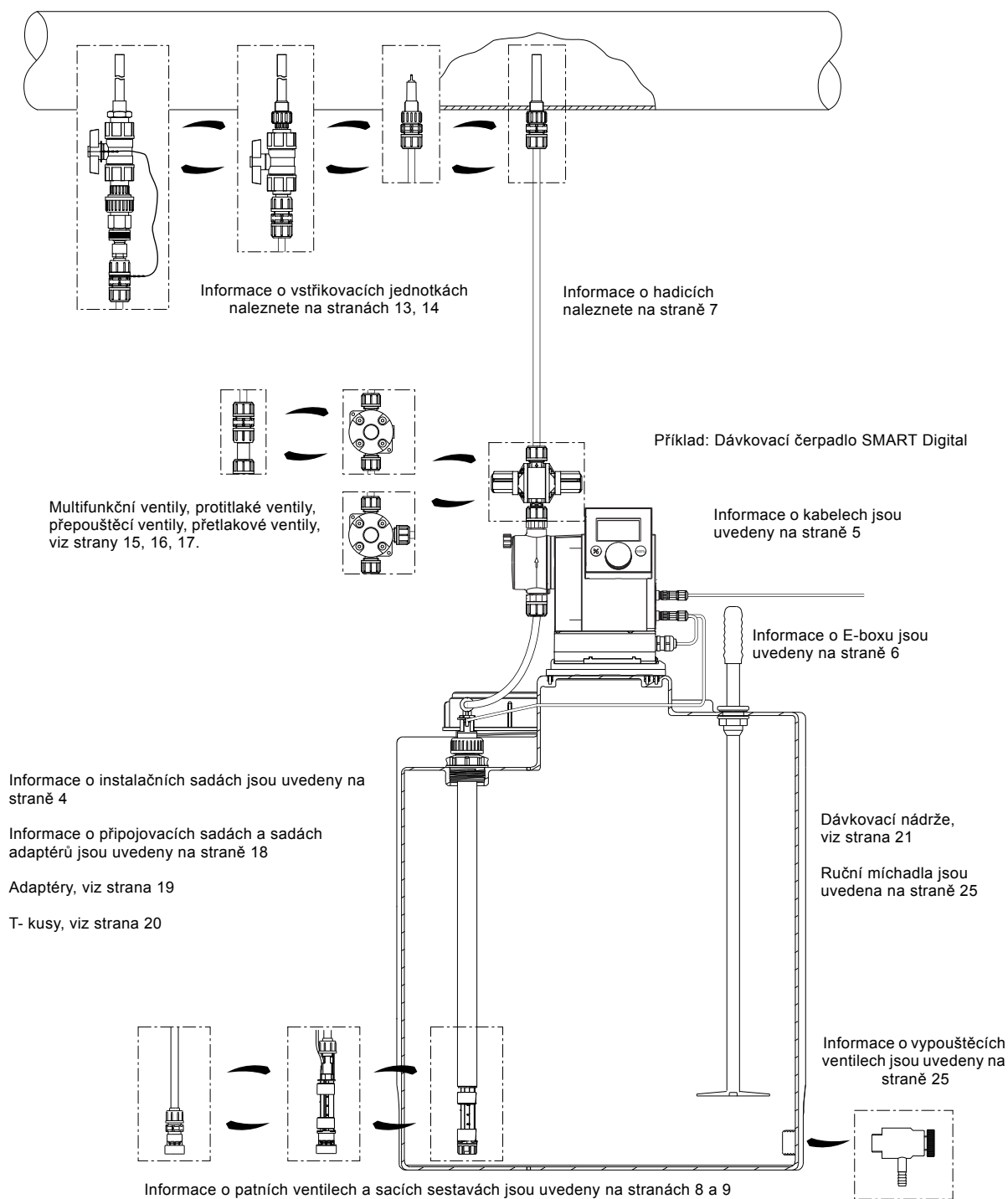


<b>1. Příslušenství k malým dávkovacím čerpadlům do 60 l/h</b>	<b>3</b>
Přehled příslušenství	3
Instalační sady pro dávkovací čerpadla	4
Kabely a kabelové konektory	5
E-box pro čerpadlo SMART digital S DDA	6
Hadice	7
Patní ventily	8
Pevná sací potrubí	9
Vstřikovací ventily	13
Multifunkční ventily, pojistné ventily, protitlaké ventily	15
Připojovací soupravy pro čerpadlo a soupravy adaptérů	18
Adaptéry	19
Dávkovací nádrže	21
Vodoměr	26
<b>2. Příslušenství k dávkovacím čerpadlům střední velikosti do 460 l/h</b>	<b>27</b>
Přehled příslušenství	27
Kabely a kabelové konektory	28
Hadice	29
Patní ventily	30
Pevná sací potrubí	31
Hladinové řídicí jednotky	34
Vstřikovací ventily	35
Pojistné ventily	36
Protitlaké ventily	37
Protitlaké ventily speciál	38
Tlumiče pulzací a kalibrační válce	39
Připojovací soupravy pro čerpadlo a soupravy adaptérů	48
Elektrická míchadla	49
Nátokový ventil	50
Adaptéry	51
Montáž na stěnu nebo nádrž pro SMART Digital XL DDA/DDE	52
Příslušenství pro nádrže	52
<b>3. Příslušenství pro velká dávkovací čerpadla nad 460 l/h</b>	<b>53</b>
Schéma dávkovacího systému	53
Kabely a kabelové konektory	54
Snímač průsaku membrány pro čerpadla DME	55
Hadice	55
Patní ventily	56
Pevné sací sestavy pro stacionární nádrže	57
Vstřikovací ventily	58
Pojistné ventily	60
Protitlaké ventily	62
Tlumiče pulzací	64
<b>4. Grundfos Product Center</b>	<b>70</b>

# 1. Příslušenství k malým dávkovacím čerpadlům do 60 l/h

## Přehled příslušenství

Grundfos nabízí kompletní volitelné příslušenství pro různé instalace dávkovacích čerpadel Grundfos.



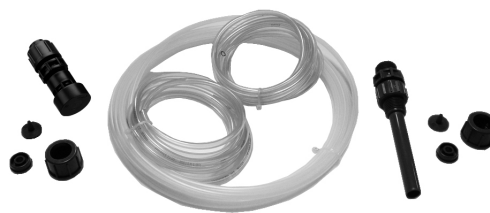
Obr. 1 Dávkovací čerpadlo s příslušenstvím

TM04 1599 0312

## Instalační sady pro dávkovací čerpadla

Instalační sada obsahuje následující součásti:

- Vstřikovací jednotku s pružinovým zpětným ventilem (viz strana 13)
- Hadice na výtlačné straně z PE, 6 m
- Hadice na sací straně z PVC, 2 m
- Hadice pro odvzdušnění z PVC, 2 m
- 8Patní ventil s filtrem a závažím bez nebo s indikací hladiny (viz strana ).



TM04 1600 0312

Obr. 2 Instalační sada s patním ventilem bez indikace hladiny



TM04 8469 0512

Obr. 3 Instalační sada s patním ventilem s indikací hladiny

### Technické údaje

Max. jmenovitý průtok* [l/h]	Max. tlak [bar]	Velikost		Materiál vstřikovací jednotky			Objednací číslo					
		Vstupní / výstupní hadice [mm]	Odvzdušňovací hadice [mm]	Těleso	Těsnění	Kulička	Patní ventil bez indikace hladiny	Patní ventil s indikací hladiny				
7,5	13	4/6	4/6	PP	FKM	keramika	95730440	95730464				
						keramika	95730441	95730465				
					PVC	FKM	keramika	95730442	95730466			
						EPDM	keramika	95730443	95730467			
					PVDF	PTFE	keramika	95730444	95730468			
						FKM	keramika	95730445	95730469			
				30	12	6/9	4/6	PP	FKM	keramika	95730448	95730472
									EPDM	keramika	95730449	95730473
								PVC	FKM	keramika	95730450	95730474
									EPDM	keramika	95730451	95730475
								PVDF	PTFE	keramika	95730452	95730476
									FKM	keramika	95730453	95730477
60	9	9/12	4/6	PP	FKM	keramika	95730454	95730478				
					EPDM	keramika	95730455	95730479				
				PVC	FKM	keramika	95730456	95730480				
					EPDM	keramika	95730457	95730481				
				PVDF	FKM	keramika	95730458	95730482				
					EPDM	keramika	95730459	95730483				
				PVDF	PTFE	keramika	95730460	95730484				
					FKM	keramika	95730461	95730485				
					EPDM	keramika	95730462	95730486				
					PTFE	keramika	95730463	95730487				

\* Viskozita podobná vodě

## Kabely a kabelové konektory

Uvedené kabely a kabelové konektory se používají k připojení čerpadla k externím řídicím jednotkám, jako jsou např. procesní regulátory, průtokoměry, zap/vyp kontakty a snímače hladiny.



TM04 8267 0411

Obr. 4 Kabel a konektor

### Technické údaje

- Materiál kabelu: PVC, 0,34 mm<sup>2</sup>
- Velikost konektoru: M 12

Zásuvka	Použití	Kolíky	Typ konektoru	Délka kabelu [m]	Objednací číslo	
	Vstup	Analogový impulz Externí zastavení	4	přímá	2	96609014
					5	96609016
				úhlová	Bez kabelu	96698715
					2	96693246
	Vstup	Nízká hladina Prázdňá nádrž	4	přímá	Bez kabelu	96698715
	Výstup	Analogová	5	přímá	2	96632921
					5	96632922
				úhlová	Bez kabelu	96609031
					2	96699697
	Výstup	Relé 1 Relé 2	4	přímá	2	96609017
					5	96609019
				úhlová	Bez kabelu	96696198
					2	96698716

## E-box pro čerpadlo SMART digital S DDA

Grundfos E-box 150 (Extension Box) je komunikační rozhraní aplikační sběrnice Plug&Play fieldbus pro integraci dávkovacích čerpadel SMART Digital DDA (do 30 l/h) do sítě fieldbus. Komunikace aplikační sběrnice umožňuje použít dávkovací čerpadlo DDA v průmyslových automatizačních systémech (PLC, SCADA), kde jsou vyžadovány pokročilé funkce dálkového ovládání a monitoringu:

- Dálkové ovládání všech nastavení, např. provozní režim, jmenovitý průtok atd.
- Dálkový monitoring všech parametrů, např. měřeného průtoku, tlaku, poruch s příčinou atd.

E-box obsahuje standardní komunikační propojovací modul Grundfos CIM pro přenos dat mezi sítí fieldbus a čerpadlem Grundfos.

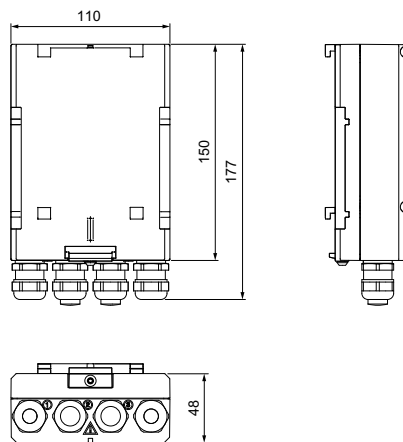
Dávkovací čerpadla SMART digital S DDA mohou být snadno dovybavena zařízením E-box: instaluje se jednoduše mezi čerpadlo a montážní desku. E-box má kabel s konektorem pro rychlé propojení s čerpadlem.

Popis	Objednávací číslo
E-box 150 Profibus DP	97513994
E-box 200 Modbus RTU	98563350
E-box 500 Ethernet	99171932



Obr. 5 E-box

### Rozměry



Obr. 6 E-box, rozměry

### Všeobecné údaje

Napájecí napětí	30 VDC, ± 10 % (přes konektor M12 DDA)	
Max. energetická spotřeba	5 W	
Max. relativní vlhkost	96 %	
Stupeň znečištění	2	
Třída krytí	IP65 podle IEC 60529 NEMA 4X	
Třída elektrické bezpečnosti	3	
Min./max. okolní teplota	0/45 °C	
Osvědčení	CE, CB, CSA-US, RCM	
Hmotnost	0,4 kg	
	Datový protokol	GENIbus
Připojení GENIbus (E-box k čerpadlu)	Typ připojení GENIbus	Třívodičové RS-485
	Přenosová rychlost	9,6 kbits/s
	Délka kabelu	160 mm

### E-box 150 Profibus DP

Software čerpadla vyžadovaný k modernizaci	V2.5 nebo vyšší
Implementační třída Profibus	DP-V0
Typ připojení	Dvou vodičové RS-485 (linky: A, B)
Doporučený typ kabelu	Stíněný, dvojitá kroucená dvojlinka průřez vodiče: 0,34 - 1 mm <sup>2</sup> AWG: 22-17
Maximální délka kabelu	100 m při 12000 kbits/s 1200 m při 9,6 kbits/s
Podřízená adresa (nastavena na displeji DDA)	1-126
Zakončení linky (nastaveno přepínači DIP)	Zap/vyp
Podporované datové toky	9,6 - 12000 kbits/s
Soubor GSD pro systémovou integraci: <a href="http://net.grundfos.com/qr/i/GRUNOCD9">http://net.grundfos.com/qr/i/GRUNOCD9</a>	

### E-box 200 Modbus RTU

Software čerpadla vyžadovaný k modernizaci	V2.5 nebo vyšší
Typ připojení	RS-485, dva vodiče + společný
Doporučený typ kabelu	Stíněný, kroucená dvojlinka průřez vodiče: 0,20 - 0,25 mm <sup>2</sup> AWG: 24-23
Maximální délka kabelu	1 200 m
Podřízené adresy (nastaveny na displeji DDA)	1-247
Zakončení linky (nastaveno přepínači DIP)	Zap/vyp
Podporované datové toky	9600 / 19200 / 38400 bits/s

### E-box 500 Ethernet

Software čerpadla vyžadovaný k modernizaci	V2.5 nebo vyšší
Ethernetový protokol	PROFINET IO / Modbus TCP (volba pomocí otočného spínače)
Aplikační vrstva	DHCP, HTTP, Ping, FTP, SMTP, SNTP, Modbus TCP
Transportní vrstva	TCP
Internetová vrstva	Internetový protokol V4 (IPv4)
Spojovací vrstva	ARP, řízení přístupu k médiím (Ethernet)
Doporučený typ kabelu	Stíněný/nestíněný pár kroucených kabelů CAT5, CAT5e nebo CAT6
Maximální délka kabelu	100 m při 10/100 Mbits/s
Podporované datové toky	10 / 100 Mbits/s

TM04 8455 0312

TM04 8454 0312

## Hadice

Hadice pro dávkovací čerpadla malých velikostí jsou v různých materiálech, velikostech a délkách.



TM04 8268 0411

Obr. 7 Hadice

### Technické údaje

Max. jmenovitý průtok* [l/h]	Velikost (vnitřní/vnější průměr) [mm]	Materiál	Max. tlak při 20 °C [bar]	Délka [m]	Objednací číslo		
7,5	4/6	PE	13	3	91835676		
				10	91836504		
				50	91835680		
		PVC	0,5	3	96701733		
				10	96702133		
				50	96727418		
		ETFE	20	3	95730337		
				10	95730338		
				50	95730339		
17	5/8	PE	13	3	95730888		
				10	96727393		
				50	95730889		
		PE	12	3	96727409		
				10	96727412		
				50	96727415		
30	6/9	PVC	0,5	3	95730334		
				10	95730335		
				50	95730336		
		ETFE	20	3	95730340		
				10	95730341		
				50	95730342		
		60	9/12	PVC, textilní výztuž	23	3	96693751
						10	96653571
						50	91835686
PE	9			3	96727395		
				10	96705657		
				50	96727398		
60	9/12	PVC	0,5	3	96727434		
				10	95730890		
				50	95724702		
		ETFE	13	3	95730343		
				10	95730344		
				50	95730345		

\* Viskozita podobná vodě

## Patní ventily

Patní ventily jsou instalovány na dolním konci sací hadice. Jsou k dispozici buď bez indikace, nebo s indikací nízké hladiny a indikací prázdné nádrže.

Patní ventil zahrnuje:

- Závaží
- Filtr (s velikostí oka přibližně 0,8 mm)
- Zpětný ventil
- Sada připojení hadic: 4/6 mm, 6/9 mm, 6/12 mm a 9/12 mm
- Sada připojení potrubí: závitová, Rp 1/4", vnitřní závit (korozivzdorná ocel).

Patní ventily s indikací nízké úrovně a prázdné nádrže dále zahrnují:

- Jazyčkový spínač se dvěma plováky
- 5 metrů kabelu s PE pláštěm
- Konektor M12 pro připojení dávkovacího čerpadla DDA, DDC, DDE nebo DDI
- PE uzávěr, Ø58 mm, pro instalaci ve válcových nádržích Grundfos nebo pro použití s adaptéry nádrže.

Přepínací režim indikace nízké hladiny a prázdné nádrže je nastaven z výroby na NO. Přepínací režim lze nastavit na NC otočením plováků.

Elektrické údaje hladinové indikace:

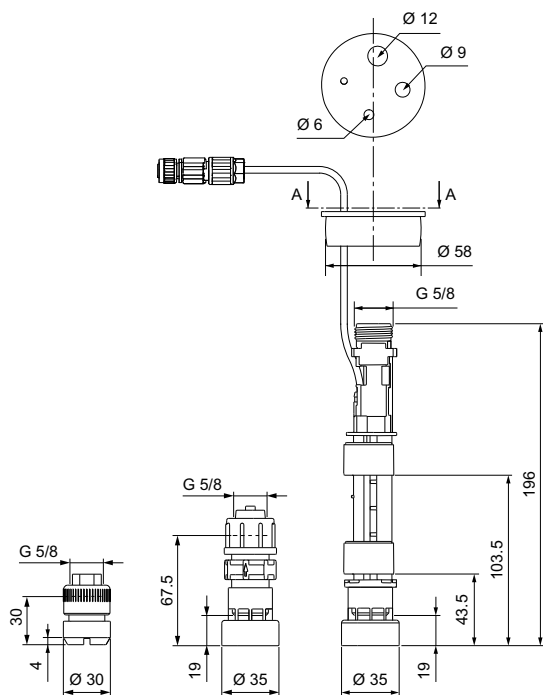
- Max. napájecí napětí 48 V
- Max. proud: 0,5 A
- Max. zatížení: 10 VA



TM04 8476 0512

**Obr. 8** Patní ventily: bez indikace hladiny (vlevo), s indikací hladiny (vpravo)

## Rozměry



TM04 8461 0312

**Obr. 9** Patní ventily: korozivzdorná ocel (vlevo), PE nebo PVDF (uprostřed a vpravo)

## Technické údaje

Max. jmenovitý průtok [l/h]	Materiál			Objednací číslo	
	Těleso	Těsnění	Kulička	Bez indikace hladiny	S indikací hladiny
60	PE	FKM, EPDM	keramika	98070951	98070966
		PTFE	keramika	98070952	98070967
	PVDF	FKM, EPDM	keramika	98070953	98070968
		PTFE	keramika	98070954	98070969
	SS	PTFE	SS	98070963	-



## Pevná sací potrubí

Grundfos nabízí svůj široký sortiment pevných sacích potrubí vhodných pro různé chemické zásobníky a nádrže.

Pevné sací sestavy jsou instalovány na dolním konci sací hadice. Jsou k dispozici buď bez indikace, nebo s indikací nízké hladiny a indikací prázdné nádrže. Jejich hloubka ponoru je nastavitelná.

Pevné sací sestavy obsahují:

- Filtr (s velikostí oka přibližně 0,8 mm)
- Zpětný ventil
- Sada přípojení hadic: 4/6 mm, 6/9 mm, 6/12 mm a 9/12 mm
- Nastavitelné přípojení nádrže s otvory např. pro pojistné vedení.

Pevná sací potrubí s indikací nízké úrovně hladiny a prázdné nádrže dále zahrnují:

- Jazyčkový spínač se dvěma plováky
- 5 metrů kabelu s PE pláštěm
- Konektor M12 pro připojení dávkovacího čerpadla DDA, DDC, DDE nebo DDI.

Přepínací režim indikace nízké hladiny a prázdné nádrže je nastaven z výroby na NO. Přepínací režim lze nastavit na NC otočením plováků.

Elektrické údaje hladinové indikace:

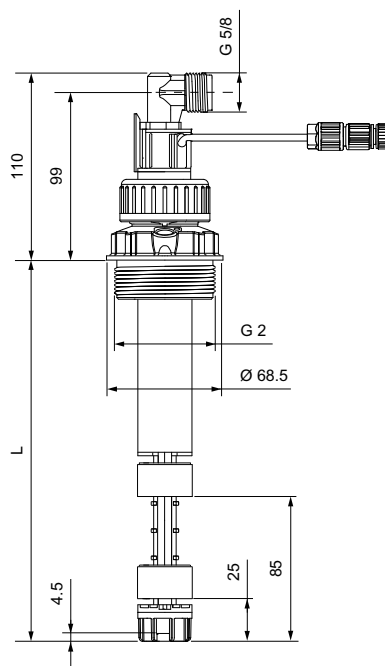
- Max. napájecí napětí 48 V
- Max. proud: 0,5 A
- Max. zatížení: 10 VA



Obr. 10 Pevné sací potrubí

TM04 8458 0312

## Rozměry



TM04 8460 0312

Obr. 11 Pevné sací vedení

## Rozměry / Výběr

Pro typ dávkovací nádrže	Objem nádoby [l]	Doporučená ponorná hloubka (L) [mm]
Válcový zásobník Grundfos (viz strana 22)	40	400
	60	500
	100	690
	200	690
	300	980
	500	1100
Čtvercový zásobník Grundfos (viz strana 21)*	100	690
	120	820
Sud s L-kroužkem*	220	980
	216	980
Standardní kanystry podle EN 12712*	12, 33 (velké víko)	400
	25, 30, 33	500
	60	690
IBC*	všechny velikosti	1200

\* Vhodné adaptéry najdete na straně 11

## Technické údaje

Max. jmenovitý průtok [l/h]	Maximální hloubka ponoru* [mm]	Materiál			Objednací číslo	
		Těleso	Těsnění	Kulička	Bez indikace hladin	S indikací hladin
60	400	PE	FKM, EPDM	keramika	98070978	98071074
			PTFE	keramika	98070979	98071075
		PVDF	FKM, EPDM	keramika	98070980	98071076
			PTFE	keramika	98070981	98071077
	500	PE	FKM, EPDM	keramika	98070990	98071086
			PTFE	keramika	98070991	98071087
		PVDF	FKM, EPDM	keramika	98070992	98071088
			PTFE	keramika	98070993	98071089
	570	PE	FKM, EPDM	keramika	98071002	98071098
			PTFE	keramika	98071003	98071099
		PVDF	FKM, EPDM	keramika	98071004	98071100
			PTFE	keramika	98071005	98071101
	690	PE	FKM, EPDM	keramika	98071014	98071110
			PTFE	keramika	98071015	98071111
		PVDF	FKM, EPDM	keramika	98071016	98071112
			PTFE	keramika	98071017	98071113
	820	PE	FKM, EPDM	keramika	98071026	98071122
			PTFE	keramika	98071027	98071123
		PVDF	FKM, EPDM	keramika	98071028	98071124
			PTFE	keramika	98071029	98071125
	980	PE	FKM, EPDM	keramika	98071038	98071134
			PTFE	keramika	98071039	98071135
		PVDF	FKM, EPDM	keramika	98071040	98071136
			PTFE	keramika	98071041	98071137
1100	PE	FKM, EPDM	keramika	98071050	98071146	
		PTFE	keramika	98071051	98071147	
	PVDF	FKM, EPDM	keramika	98071052	98071148	
		PTFE	keramika	98071053	98071149	
1200	PE	FKM, EPDM	keramika	98071062	98071158	
		PTFE	keramika	98071063	98071159	
	PVDF	FKM, EPDM	keramika	98071064	98071160	
		PTFE	keramika	98071065	98071161	

\* Minimální hloubka ponoru pro všechny velikosti: přibližně 140 mm

## Příslušenství pro sací sestavy

### Adaptéry pro zásobníky


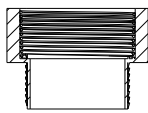
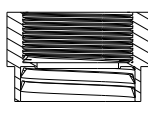

Tyto adaptéry umožňují instalaci standardních sacích sestav (závit G 2") na různé typy zásobníků.



TM04 8506 0712

Obr. 12 Adaptéry pro zásobníky

### Technické údaje

Druh adaptéru	Pro typ zásobníku	Poznámka	Objednací číslo
	TM04 8470 0512 Protimatice pro zásobníky bez závitového otvoru, např. 100-litrový čtvercový nebo 1000-litrový válcový zásobník	PVC, šedý	98071170
	TM04 8471 0512 Kontejnery s 2" závitovým otvorem NPT	PVC, šedý	98156690
	Sudy s hrubým závitem S 70 x 6 (MAUSER 2")	PE, modrý	98071171
	Sudy s hrubým závitem S 56 x 4 (TriSure®)	PE, oranžový	98071172
	TM04 8473 0512 Kanystry s malým otvorem (přibližně Ø 36) v souladu s EN 12713	PE, zelený	98071173
	Kanystry se středním otvorem (přibližně Ø 45) v souladu s EN 12713	PE, žlutý	98071174
	Kanystry s velkým otvorem (přibližně Ø 57) v souladu s EN 12713	PE, hnědý	98071175
	US zásobníky s hrdlem o průměru 63 mm (ASTM International)	PE, bílý	98071176
	TM04 8472 0512 IBC (Intermediate Bulk Container) s otvorem Ø 150 mm, S 160 x 7	PE, černý	98071177

## Sady emisní ochrany

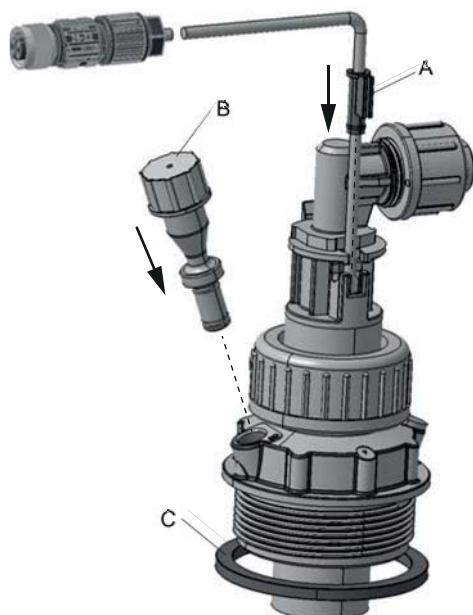
Plyn vypouštěný kapalinou v zásobníku může způsobit nepříjemný zápach a korozi. Sada emisní ochrany pomůže vyhnout se takovým problémům. Pevné sací sestavy lze dovybavit sadami emisní ochrany.

K dispozici jsou dvě varianty:

- Sada emisní ochrany s jednocestným ventilem: žádný plyn nemůže z nádoby uniknout, ale vzduch může být vtáhnut dovnitř.
- Sada emisní ochrany pro použití s filtrem: plyn může uniknout z kontejneru nebo být přisát dovnitř. Sada může být připojena k filtru pomocí hadice 4/6 mm.

Soupravy emisní ochrany obsahují:

- Ploché těsnění adaptéru zásobníku
- Jednocestný ventil nebo hadicové šroubení 4/6 mm (hadice není součástí dodávky)
- Těsnění pro kabelový vývod.



TMD6 8372 0317

Obr. 13 Souprava emisní ochrany

Poloha	Popis
A	Ploché těsnění pro kabelový vývod.
B	Odvzdušňovací ventil
C	Těsnění adaptéru zásobníku

## Objednací údaje

Provedení	Objednací číslo
Sada emisní ochrany s jednocestným ventilem	98071178
Sada emisní ochrany pro použití s filtrem	98071179

## Konektor M 12 na plochý adaptér

Tento adaptér umožňuje připojení pevných sacích sestav nebo patních ventilů s indikací výšky hladiny k čerpadlům s hladinovým vstupem pro ploché konektory (např. DMX a DMH s řídicí jednotkou AR).

## Objednací údaje

Popis	Objednací číslo
Konektor M 12 na plochý adaptér	96635010

## Vstřikovací ventily

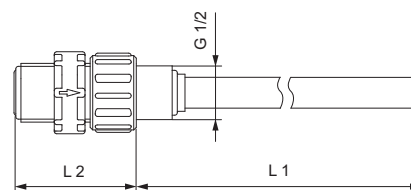
Vstřikovací ventily spojují dávkovací potrubí s provozním potrubím. Zajišťují minimální protitlak 0,7 bar a zabráňují zpětnému proudění dávkované kapaliny.

Obecně zahrnují:

- Vstřikovací kus. Varianty z PP, PVC a PVDF, může být zkrácen.
- Pružinové zpětné ventily s tantalovou pružinou
- Sada připojení na hadice: 4/6 mm, 6/9 mm, 6/12 mm a 9/12 mm.
- Sada pro připojení potrubí: závitová, Rp 1/4", vnitřní závit (korozivzdorná ocel).

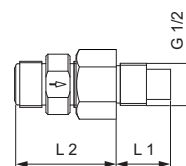
## Standardní vstřikovací jednotky

### Rozměry



Obr. 14 Standardní vstřikovací ventil, provedení PP, PVC a PVDF

TM04 8280 0411



Obr. 15 Standardní vstřikovací ventil, provedení z korozivzdorné oceli

TM04 8281 0411

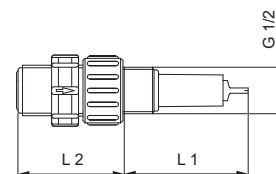
### Technické údaje

Max. jmenovitý průtok [l/h]	Max. tlak [bar]	Materiál			Rozměry		Objednací číslo
		Těleso	Těsnění	Kulička	L 1 [mm]	L 2 [mm]	
60	16	PP	FKM	keramika	100	47	95730904
			EPDM	keramika	100	47	95730908
		PVC	FKM	keramika	100	47	95730912
			EPDM	keramika	100	47	95730916
		PVDF	PTFE	keramika	100	47	95730920
			FKM	keramika	100	47	95730924
	100	korozivzdorná ocel	EPDM	keramika	100	47	95730928
			PTFE	keramika	100	47	95730932
			PTFE	korozivzdorná ocel	27	50	95730936
			FKM	keramika	300	47	95730940
			EPDM	keramika	300	47	95730944
			PTFE	keramika	300	47	95730948

## Vstřikovací jednotka s jazýčkovým ventilem

Vstřikovací ventily s gumičkou se používají pro dávkování koncentrovaného roztoku chlornanu sodného do vody s vysokým obsahem uhličitanu. FKM gumička zabráňuje krystalizaci a ucpání v důsledku reakce alkalického uhličitanu v místě vstřiku.

### Rozměry



Obr. 16 Vstřikovací ventil s gumičkou

TM04 8282 0411

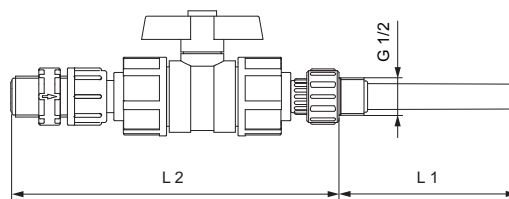
### Technické údaje

Max. jmenovitý průtok [l/h]	Max. tlak [bar]	Materiál			Rozměry		Objednací číslo
		Těleso	Těsnění	Kulička	L 1 [mm]	L 2 [mm]	
60	16	PVC	FKM	keramika	55	59	95730964

### Vstřikovací ventily s kulovým kohoutem

Vstřikovací ventily s kulovým kohoutem se používají u aplikací, kde vstřikovací místo musí být uzavíratelné. Kulový kohout je umístěn mezi vstřikovacím potrubím a pružinovým zpětným ventilem. Tak může být dávkovací potrubí úplně odpojeno od procesu. Zpětný ventil je možno rozebrat a vyčistit bez zastavení procesu a vyprazdňování výrobního potrubí.

#### Rozměry



TM04 8284 0411

Obr. 17 Vstřikovací ventil s kulovým kohoutem

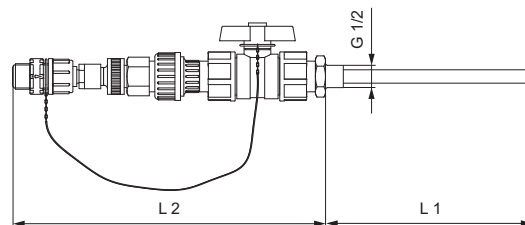
#### Technické údaje

Max. jmenovitý průtok [l/h]	Max. tlak [bar]	Materiál			Rozměry		Objednací číslo
		Těleso	Těsnění	Kulička	L 1 [mm]	L 2 [mm]	
60	16	PVC	FKM	keramika	100	183	95730952
			EPDM	keramika	100	183	95730956
	64	korozivzdorná ocel	PTFE	korozivzdorná ocel	27	138	95730960

### Vstřikovací ventily s odnímatelným vstřikovacím potrubím

Vstřikovací ventily s odnímatelným potrubím se používají tam, kde je vyžadováno pravidelné čištění vstřikovacího potrubí. Vstřikovací potrubí může být odstraněno z technologického vedení bez zastavení toku procesní vody. Vstřikovací bod může být uzavřen integrovaným kulovým kohoutem. Vnornou hloubku vstřikovacího potrubí lze nastavit.

#### Rozměry



TM04 8285 0411

Obr. 18 Vstřikovací ventil s odnímatelným vstřikovacím potrubím

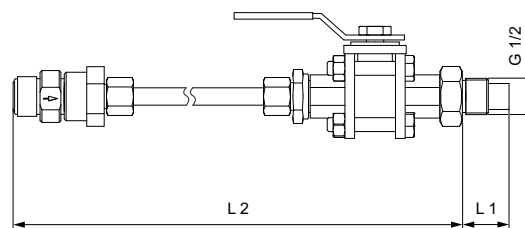
#### Technické údaje

Max. jmenovitý průtok [l/h]	Max. tlak [bar]	Materiál			Rozměry		Objednací číslo
		Těleso	Těsnění	Kulička	L 1 [mm]	L 2 [mm]	
60	10	PVC	FKM	keramika	185	280	95730968
			EPDM	keramika	185	280	95730972

### Vysokoteplotní vstřikovací ventily s kulovým kohoutem

Vysokoteplotní vstřikovací ventil s kulovým kohoutem můžeme použít pro přímé vstřikování dávkované kapaliny do procesů s teplotou do 120 °C. Vysokoteplotní vstřikovací ventily mají vstřikovací potrubí z korozivzdorné oceli a ohýbatelné chladicí potrubí z korozivzdorné oceli o délce 1 metr. Kulový kohout z korozivzdorné oceli je umístěn mezi vstřikovacím potrubím a chladicím potrubím. Chladicí potrubí odděluje horké části od zpětného ventilu a dávkovacího potrubí.

#### Rozměry



TM04 8286 0411

Obr. 19 Vysokoteplotní vstřikovací ventil s kulovým kohoutem

#### Technické údaje

Max. jmenovitý průtok [l/h]	Max. tlak [bar]	Materiál			Rozměry		Objednací číslo
		Těleso	Těsnění	Kulička	L 1 [mm]	L 2 [mm]	
60	16	PVDF	PTFE	keramika	27	1158	95730976
	64	korozivzdorná ocel	PTFE	korozivzdorná ocel	27	1158	95730980

## Multifunkční ventily, pojistné ventily, protitlaké ventily

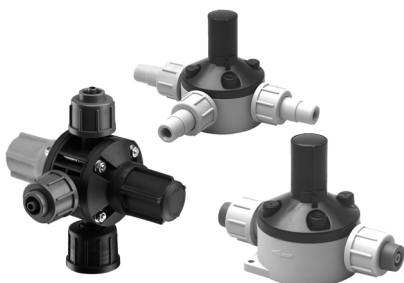
Multifunkční ventily kombinují funkce pojistných ventilů a protitlakých ventilů. Kromě toho umožňují odvzdušnění čerpadla a odtlakování výtlačného potrubí z důvodu servisu.

Pojistné ventily ochraňují čerpadlo a instalaci na výtlačku proti nadměrnému tlaku. Všechny dávkovací instalace pod tlakem by měly obsahovat pojistný ventil.

Protitlaké ventily udržují na čerpadle nutný protitlak.

Používají se v následujících aplikacích:

- příliš nízký protitlak nebo kde není protitlak vůbec.
- kolísavý systémový tlak s tlumičem pulzací na straně tlaku.
- Protitlaké ventily se také používají jako ochrana proti násoskovému efektu, když vstupní tlak je vyšší než protitlak.



TM04 8287 04 11

Obr. 20 Multifunkční ventil, pojistný ventil, protitlaký ventil

### Technické údaje

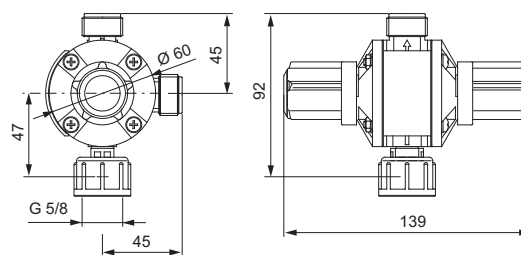
Max. jmenovitý průtok [l/h]	Materiál				Objednací číslo		
	Těleso	Připojení	Těsnění	Membrána	Pojistný tlak 10 bar	Pojistný tlak 16 bar	
60	PVDF	PP	FKM	PTFE	95704585	95730821	
			EPDM	PTFE	95704591	95730822	
		PVC	FKM	PTFE	95730807	95730823	
			EPDM	PTFE	95730808	95730824	
		PVDF	PTFE	FKM	PTFE	95730809	95730825
				EPDM	PTFE	95730810	95730826
			PTFE	EPDM	PTFE	95730811	95730827
				EPDM	PTFE	95730812	95730828

## Multifunkční ventily

Multifunkční ventil je namontován přímo na výtlačnou stranu čerpadla. Horní přípojka je pro výtlačné potrubí, boční přípojka odvádí přeřadovou kapalinu zpět do zásobníku.

- Protitlak, nastavitelný od 1 do 4 bar, je z výroby nastaven na 3 bar.
- Přepouštěcí tlak, nastavitelný od 7 do 16 bar, je z výroby nastaven na 10 bar nebo 16 bar.
- Maximální provozní tlak: 16 bar.
- Sada připojení na hadice: 4/6 mm, 6/9 mm, 6/12 mm a 9/12 mm.

### Rozměry



TM04 8288 04 11

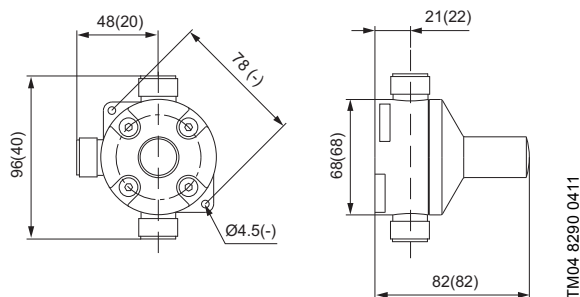
Obr. 21 Multifunkční ventil

### Pojistné ventily

Přepouštěcí ventily jsou nainstalovány ve výtlačném potrubí v blízkosti čerpadla s použitím 2 in-line přípojek. Boční přípojka odvádí přebytečnou kapalinu zpět do zásobníku.

- Přepouštěcí tlak, nastavitelný od 5 do 10 bar, je z výroby nastaven na 10 bar, nebo
- Přepouštěcí tlak, nastavitelný od 7 do 16 bar, je z výroby nastaven na 16 bar.
- Maximální provozní tlak: 16 bar.
- Sada přípojení hadic: 4/6 mm, 6/9 mm, 6/12 mm a 9/12 mm.
- Sada přípojení potrubí: závitová, Rp 1/4", vnitřní závit (korozivzdorná ocel).

### Rozměry



Obr. 22 Přepouštěcí ventil. Rozměry v závorkách platí pro korozivzdorné provedení.

TM04 8290 0411

### Technické údaje

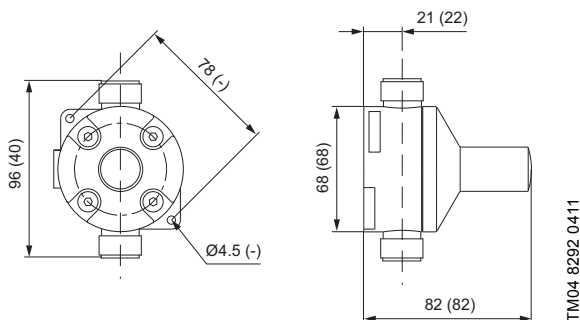
Max. jmenovitý průtok [l/h]	Materiál			Objednací číslo	
	Membrána	Těleso a přípojky	Těsnění	Přepouštěcí tlak 10 bar	Přepouštěcí tlak 16 bar
60	PTFE	PP	FKM / EPDM	95730757	95730773
		PVC	FKM / EPDM	95730758	95730774
			PTFE	95730759	95730775
		PVDF	FKM / EPDM	95730760	95730776
			PTFE	95730761	95730777
		korozivzdorná ocel	Bez těsnění	95730771	95730783

### Protitlaké ventily

Protitlaké ventily se instalují ve výtlačném potrubí za pojistným ventilem a tlumičem pulzací, pokud je nainstalován.

- Protitlak, nastavitelný od 1 do 5 bar, je z výroby nastaven na 3 bar.
- Maximální provozní tlak: 16 bar.
- Sada přípojení hadic: 4/6 mm, 6/9 mm, 6/12 mm a 9/12 mm.
- Sada přípojení potrubí: závit, Rp 1/4", vnitřní (korozivzdorná ocel).

### Rozměry



Obr. 23 Protitlaký ventil. Rozměry v závorkách platí pro korozivzdorné provedení.

TM04 8292 0411

### Technické údaje

Max. jmenovitý průtok [l/h]	Materiál			Objednací číslo
	Membrána	Těleso a přípojení	Těsnění	
60	PTFE	PP	FKM / EPDM	95730741
		PVC	FKM / EPDM	95730742
			PTFE	95730743
		PVDF	FKM / EPDM	95730744
			PTFE	95730745
		korozivzdorná ocel	Bez těsnění	95730751



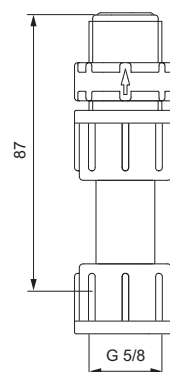
## Protitlaké ventily speciál

Protitlaké ventily zajišťují konstantní protitlak 3 bar. Jsou hlavně vyžadovány pro čerpadla DDA-FC nebo DDA-FCM při velmi malých průtocích.

Protitlaké ventily jsou instalovány přímo na výstupní straně čerpadla.

- Protitlak: 3 bar, není nastavitelný.
- Maximální tlak soustavy: 16 bar.
- Materiál pružiny: Alloy C-4 (NiMo16CrTi, číslo materiálu 2.4610).
- Neobsahuje přípojky.

## Rozměry



TM04 8293 0411

Obr. 24 Protitlaký ventil speciál

## Technické údaje

Max. (jmenovitý) průtok [l/h]	Materiál			Objednací číslo
	Kulička	Těleso	Těsnění	
60	keramika	PP	FKM	95730325
			EPDM	95730326
			FKM	95730327
		PVC	EPDM	95730328
			PTFE	95730329
			FKM	95730330
		PVDF	EPDM	95730331
			PTFE	95730332
			PTFE	95730333
	korozivzdorná ocel	korozivzdorná ocel	PTFE	95730333

## Připojovací soupravy pro čerpadlo a soupravy adaptérů

Doplňující sady přípojek čerpadel a soupravy adaptérů pro integraci standardních čerpadel Grundfos s různými průměry hadic a potrubí.

Připojovací souprava k čerpadlu obsahuje:

- 1 sadu adaptérů
- 1 převlečnou matici.

Soupravy adaptérů se používají k připojení čerpadel a příslušenství k potrubí nebo hadicím, které se liší od standardních velikostí Grundfos.

Sada adaptérů obsahuje:

- 2 sady adaptérů.



Obr. 25 Vlevo: sada přípojek čerpadla; vpravo: souprava adaptérů

### Technické údaje

Typ připojení	Velikost	Materiál	Objednací číslo	
			Připojovací souprava	Sada adaptérů
Hadice (kužel a kroužek)	4/6 mm, 6/9 mm, 6/12 mm, 9/12 mm	PP	97691902	-
		PVC	97691903	-
		PVDF	97691904	-
	0,17" x 1/4", 1/4" x 3/8", 3/8" x 1/2"	PP	97691905	-
		PVC	97691906	-
		PVDF	97691907	-
Hadice (kužel a kroužek)	4/6 mm, nebo 0,17" x 1/4"	PP	97702474	95730984
		PVC	97702485	95730720
		PVDF	97702495	95730729
	4/9 mm	PP	98153922	98153977
		PVC	98153944	98154006
		PVDF	98153949	98154029
	5/8 mm	PP	97702475	95730711
		PVC	97702486	95730721
		PVDF	97702496	95730730
	6/8 mm	PP	97702476	95730712
		PVC	97702487	95730722
		PVDF	97702497	95730731
	6/9 mm	PP	97702477	95730713
		PVC	97702488	95730723
		PVDF	97702498	95730732
	6/12 mm	PP	97702478	95730714
		PVC	97702489	95730724
		PVDF	97702499	95730733
	9/12 mm	PP	97702479	95730715
		PVC	97702490	95730725
		PVDF	97702500	95730734
	1/4" x 3/8	PP	97702482	95730718
		PVC	97702492	95730727
		PVDF	97702503	95730737
3/8" x 1/2"	PP	97702483	95730719	
	PVC	97702493	95730728	
	PVDF	97702504	95730738	
Hadice (typ s děleným kroužkem)	1/8" x 1/4"	PP	97702481	95730717
		PVDF	97702502	95730736
Přivařovací potrubí	Vnější průměr 16 mm	PP	97702480	95730716
Lepený potrubní spoj	Vnitřní průměr 12 mm	PVDF	97702501	95730735
Potrubí, vnější závit	1/2" NPT	PVC	97702491	95730726
		PP	97702484	-
		PVC	97702494	-
		PVDF	97702505	-
Trubka, vnitřní závit	Rp 1/4"	korozivzdorná ocel	97702508	-
		korozivzdorná ocel	97702472	95730739
		korozivzdorná ocel	97702473	95730740
Trubka (typ s děleným kroužkem)	4/6 mm	korozivzdorná ocel	97702506	-
	8/10 mm	korozivzdorná ocel	97702507	-

## Adaptéry

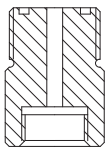
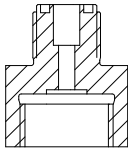
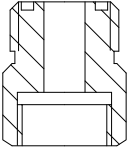

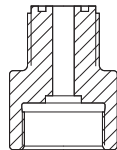
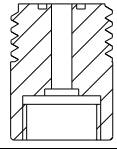
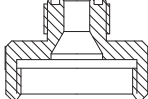

### Závitové adaptéry

Závitové adaptéry se používají pro převod mezi různými velikostmi závitových přípojek.

Souprava závitových adaptérů obsahuje:

- 1 adaptér
- 1 O-kroužek.

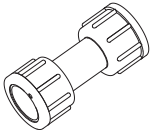
#### Technické údaje

Typ	Velikost závitové přípojky		Materiál		Objednací číslo	
	Vnitřní závit	Vnější závit	Těleso	Těsnění		
	TM04 8296 0411	G 3/8"	G 5/8"	PP	FKM / EPDM	95730407
				PVC	FKM / EPDM	95730408
					PTFE	95730409
				PVDF	FKM / EPDM	95730410
	TM04 8297 0411	G 5/8"	G 3/8"		PTFE	95730411
				PP	FKM / EPDM	95730412
				PVC	FKM / EPDM	95730413
					PTFE	95730414
	TM04 8298 0411	G 5/8"	G 3/4"	PVDF	FKM / EPDM	95730415
					PTFE	95730416
				PP	FKM / EPDM	95730417
				PVC	FKM / EPDM	95730418
	TM04 8299 0411	G 5/8"	G 1 1/4"		PTFE	95730419
					FKM / EPDM	95730420
				PVDF	PTFE	95730421
					FKM / EPDM	95730422
	TM04 8300 0411	G 5/8"	M 20 x 1,5	PVC	FKM / EPDM	95730423
					PTFE	95730424
					FKM / EPDM	95730425
				PVDF	PTFE	95730426
	TM04 8475 0612	G 5/8"	M 30 x 3,5		FKM / EPDM	95730427
					PTFE	95730428
					FKM / EPDM	95730429
				PVDF	PTFE	95730430
	TM04 8301 0411	G 1 1/4"	G 5/8"		FKM / EPDM	98154048
					PTFE	98154054
					FKM / EPDM	95730432
				PVDF	PTFE	95730433
	TM04 8306 0411	G 5/8"	G 5/8"		FKM / EPDM	95730434
					PTFE	95730435
				PVDF	PTFE	95730436

### Adaptéry s převlečnými maticemi

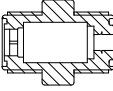
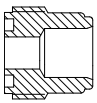
Adaptéry s převlečnými maticemi se skládají z pevné trubky se šroubeními na obou koncích. Nemají ploché těsnění ani lepené nebo svařované spoje.

#### Technické údaje

Typ	Velikost závitové přípojky		Materiál	Objednací číslo	
	Vnitřní závit	Vnitřní závit	Těleso		
	TM04 8306 0411	G 5/8"	G 5/8"	PVC	95730437
				PP	95730438
				PVDF	95730439

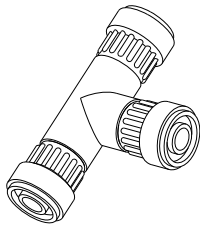
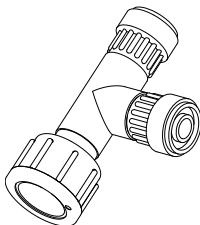
## Adaptéry hadice na hadici a hadice na trubku

### Technické údaje

Typ	Popis	Připojení		Materiál		Objednací číslo	
		Strana 1	Strana 2	Těleso a připojení	Těsnění		
	Těleso ventilu s dvěma vnějšími závity G 5/8"	Pro hadice 4/6 mm, 6/9 mm, 6/12 mm a 9/12 mm	-	PP	FKM / EPDM	95730367	
				PVC	FKM / EPDM	95730368	
					PTFE	95730369	
				PVDF	FKM / EPDM	95730370	
					PTFE	95730371	
				PP	FKM / EPDM	95730356	
		Bez	PVC	FKM / EPDM	95730357		
				PTFE	95730358		
			PVDF	FKM / EPDM	95730359		
				PTFE	95730360		
Bez	Rp 1/4 se závitem	korozivzdorná ocel	PTFE	95730361			
	Konec pro lepení na jedné straně, vnější závit G 5/8" na druhé straně	Pro hadice 4/6 mm, 6/9 mm, 6/12 mm a 9/12 mm	Vnitřní Ø12 mm	PVC	FKM / EPDM	95730378	
				PTFE	95730379		
		Bez	Vnitřní Ø12 mm	PVC	FKM / EPDM	95730365	
				PTFE	95730366		
			Pro hadice 4/6 mm, 6/9 mm, 6/12 mm a 9/12 mm	Vnější Ø16 mm	PP	FKM / EPDM	95730377
					PVDF	FKM / EPDM	95730380
Bez	Vnější Ø16 mm		PTFE	95730381			
		PP	FKM / EPDM	95730362			
		PVDF	FKM / EPDM	95730363			
			PTFE	95730364			

## T-kusy

### Technické údaje

Typ	Popis	Připojení			Materiál		Objednací číslo
		Dno	Horní	Boční	Těleso a připojení	Těsnění	
	Tři vnější závity G 5/8"	Pro hadice 4/6 mm, 6/9 mm, 6/12 mm a 9/12 mm	-	-	PP	FKM / EPDM	95730387
					PVC	FKM / EPDM	95730388
						PTFE	95730389
					PVDF	FKM / EPDM	95730390
						PTFE	95730391
					PP	FKM / EPDM	95730346
		-	Bez	-	PVC	FKM / EPDM	95730347
						PTFE	95730348
					PVDF	FKM / EPDM	95730349
						PTFE	95730350
	Dva vnější závity G 5/8", jedna vnitřní přípojka s převlečnou maticí	Převlečná matice G 5/8"	Bez	Pro hadice 4/6 mm, 6/9 mm, 6/12 mm a 9/12 mm	PP	FKM / EPDM	95730397
					PVC	FKM / EPDM	95730398
						PTFE	95730399
					PVDF	FKM / EPDM	95730400
						PTFE	95730401
					PP	FKM / EPDM	95730351
		Bez	Bez	PVC	FKM / EPDM	95730352	
					PTFE	95730353	
				PVDF	FKM / EPDM	95730354	
					PTFE	95730355	

## Dávkovací nádrže

### Čtvercová nádrž, 100 litrů

Uzavřená čtvercová nádrž je opatřena šroubovým uzávěrem a montážní plošinou pro umístění jednoho čerpadla nebo dvou čerpadel vedle sebe.

Z důvodu zabránění styku chemického roztoku s dávkovacími čerpadly při plnění zásobní nádrže je tato montážní plošina vyvýšena nad plnicím otvorem nádrže.

- Materiál nádrže: MDPE
- Hmotnost: 15 kg
- Tloušťka stěny: 4 mm
- Teplota kapaliny: -20 °C až +45 °C.

Dávkovací čerpadla SMART Digital mohou být osazena přímo na tuto plošinu a upevněna pomocí šroubů do připravených mosazných závitových vložek. U jiných čerpadel je vyžadována konzola.

Čtvercový zásobník je připraven pro vypouštěcí ventil G 3/4".

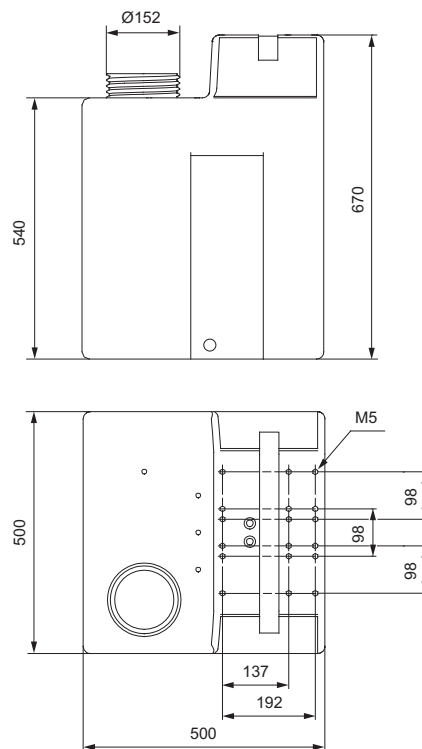
Při použití pevného sacího potrubí v nádrži, použijte pro fixaci protimatici (viz strana 11).



Obr. 26 Čtvercový zásobník

TM04 8307 0411

### Rozměry



Obr. 27 Čtvercový zásobník, rozměry

TM04 8308 04 11

### Objednací údaje

Objem nádoby [l]	Objednací číslo
100	96489271

### Válcové nádrže

Válcové nádrže jsou k dispozici transparentní nebo černé. Jsou vybaveny litrovou stupnicí a černým šroubovacím víčkem.

- Materiál nádrže: UV-stabilizovaný polyetylén (LLDPE)
- Teplota kapaliny: -20 °C až +45 °C.

Všechny válcové zásobníky jsou připraveny pro otvor G 3/4" pro vypouštěcí ventil a mají šroubovou zátku (PE/EPDM).

Válcové nádrže s objemy 60, 100, 200, 300 a 500 litrů dále zahrnují:

- Závitové vložky M6 pro montáž dávkovacího čerpadla SMART Digital, DDI nebo DMX model 221. U jiných čerpadel je vyžadována konzola.
- Otvor G2" pro sací sestavy nebo patní ventil uzavřený se šroubovou zátkou
- Příruba pro elektrické míchadlo se závitovými vložkami
- Závitové vložky M6 na spodní straně pro montáž na podlahu se sestavou konzol pro montáž na podlahu (viz strana 25).



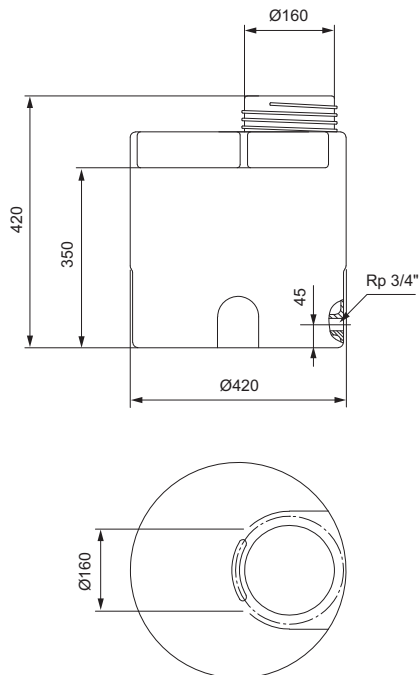
Obr. 28 Válcová nádrž, 60 litrů

TM04 8468 0412

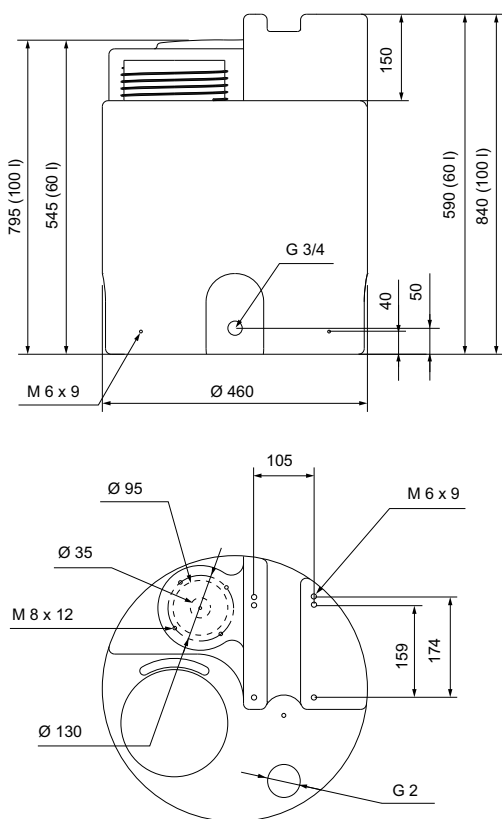
### Technické údaje

Objem nádoby [l]	Připraveno pro přímou montáž elektrického míchadla	Hmotnost [kg]	Objednací číslo	
			Transparentní	Černá
40	-	3,4	96688081	95701166
60	-	5,5	98148805	98149053
	Ano	5,5	98150038	98150040
100	-	7,5	98149057	98149082
	Ano	7,5	98150051	98150052
200	-	11,5	98149215	98149224
	Ano	11,5	98150053	98150054
300	-	13	98149245	98149252
	Ano	13	98150055	98150056
500	-	28	98149266	98149269
	Ano	28	98150057	98150058
1000	-	40	96688086	95706305
	Ano, se zesíleným víkem	48	98173675	98173752

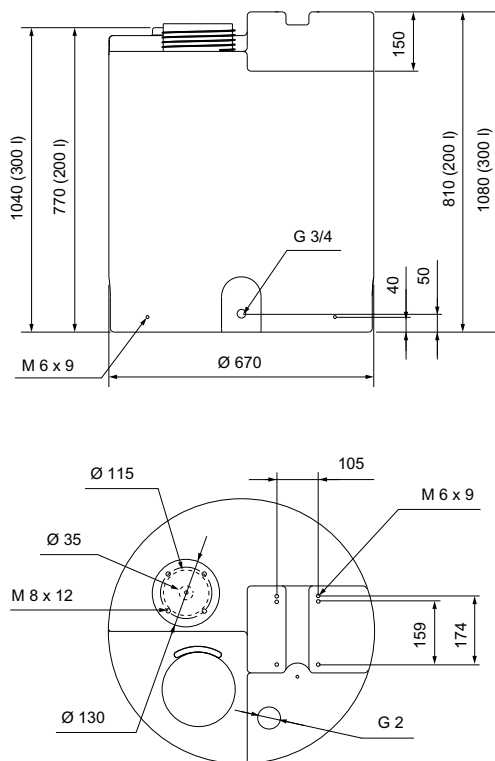
Rozměry



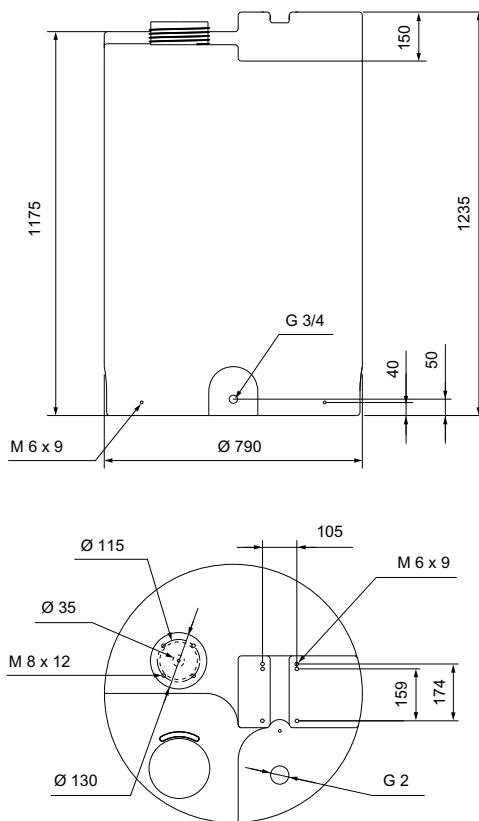
Obr. 29 Válcová nádrž, 40 litrů



Obr. 30 Válcová nádrž, 60 a 100 litrů.



Obr. 31 Válcová nádrž, 200 a 300 litrů



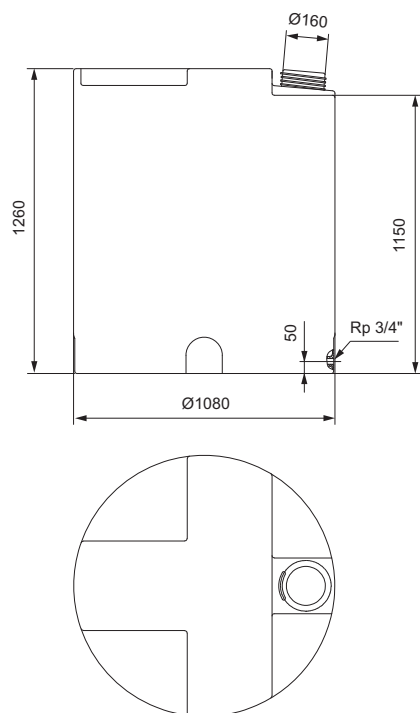
Obr. 32 Válcová nádrž, 500 litrů

TM04 8310 0411

TM04 8466 0412

TM04 8465 0412

TM04 8467 0412



Obr. 33 Válcová nádrž, 1000 litrů

TM04 8315 0411



## Záchytná vana

Záchytná vana je k dispozici v několika velikostech, aby vyhovovala příslušné velikosti nádrže. Sbírá chemické látky, které by mohly unikat z nádrže a chrání životní prostředí.

- Materiál: PE
- Barva: transparentní.

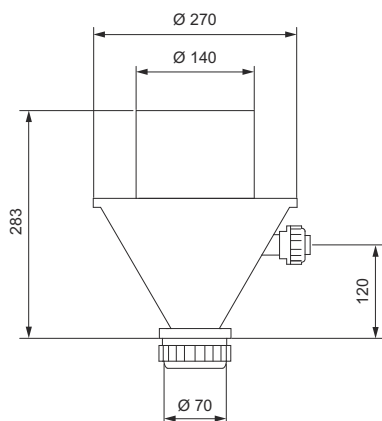


TM04 8316 0411

Obr. 34 Záchytná vana

Pro nádrž velikosti [l]	Objem [l]	Rozměry (průměr x výška) [mm]	Objednávací číslo
60	80	500 x 545	96726831
100	120	500 x 700	96726832
200	210	770 x 595	98150059
300	400	770 x 960	96726834
500	500	860 x 980	95701272
1000	1000	1150 x 1080	96726836

## Příslušenství pro dávkovací nádrže



TM04 8318 0411

Obr. 35 Rozpouštěcí násypka, rozměry



TM04 8477 0512

Obr. 36 Ruční míchadlo

## Technické údaje

Popis	Specifikace	Materiál	Objednávací číslo
Vypouštěcí ventil k instalaci v závitovém pouzdře dávkovací nádrže	Přípojka zásobníku G 3/4"	PVC	96689132
Odvětrávací ventil	Pružinový, otevírací tlak 0,05 bar	PVC / FKM / sklo	96694401
Rozpouštěcí násypka pro práškové chemikálie	Připojení dávkovací nádrže: Průchozí šroub DN 40 přípojka vody: G5/4", s přeplečnou maticí a adaptérem pro potrubí z PVC (lep. spoj prům. 25 mm)	PVC	96726979
Ruční míchadlo pro použití v dávkovacích nádržích	Hřídel o délce 1200 mm, přičemž délka se může přizpůsobit odpovídajícímu zásobníku, s průchodkou DN15 pro připojení na zásobník	PE	98133793
Sada konzol pro montáž na podlahu	4 konzoly pro montáž na podlahu s upevňovacími šrouby		98149921
Sada šroubů pro montáž čerpadla na 100-litrovou čtvercovou nádrž	Pro typy čerpadel DDA, DDC, DDE	korozivzdorná ocel	95730862
Sada šroubů pro montáž čerpadla na válcovou nádrž s kapacitou 60-, 100-, 200-, 300- a 500-litrů	Pro typy čerpadel DDA, DDC, DDE, DDI, DMX model 221	korozivzdorná ocel	98159495
Sada šroubů pro montáž čerpadla na válcovou nádrž s kapacitou 40-litrů nebo 1000-litrů	Pro typy čerpadel DDA, DDC, DDE, DDI, DMX model 221	PP	95730864

## Vodoměr

Vodoměr in-line s beznapěťovým impulzním signálem je vhodný pro použití v systémech dávkování podle velikosti průtoku vody.

- Vodoměry Qn 1,5 a Qn 2,5 jsou v provedení s tryskami a suchou stupnicí vhodným pro studenou vodu do 30 °C nebo horkou vodu do 90 °C.
- Vodoměry velikosti Qn 15 a vyšší jsou v provedení se šroubovými lopatkami pro studenou vodu do 50 °C nebo pro horkou vodu do 120 °C.
- Max. tlak: 16 bar.

Jestliže je vodoměr připojen přímo na impulzní vstup čerpadla, je nutno použít signální konektor (obj. č. 96698715).

- Vodoměry Qn 1,5 až Qn 15 metrů mají závitové přípojky.
- Vodoměry Qn 40 až Qn 150 metrů jsou přírubové.
- Délka kabelu: 3 m.



Obr. 37 Vodoměr

TM04 8317 0411

Qn [m <sup>3</sup> /h]	Frekvence impulzů [l/impulz]	Maximální krátkodobý výkon [m <sup>3</sup> /h]	Maximální tlak [bar]	Průtočné množství s chybou ± 2 % [l/h]	Minimální průtok s chybou ± 5 % [l/h]	Objednací číslo			
						Max. teplota vody			
						30 °C	50 °C	90 °C	120 °C
1,5*	1	3	16	120	50	96446846	-	96446897	-
2,5*	2,5	5	16	200	70	96446847	-	96446898	-
15*	10	30	16	3000	450	-	96446848	-	96446899
1,5*	0,25	3	16	120	50	96482640	-	96482643	-
2,5*	0,25	5	16	200	70	96482641	-	96482644	-
15*	2,5	30	16	3000	450	96482642	-	96482645	-
40**	100	80	10	4000	700	-	96446849	-	96446900
60**	25	120	10	6000	1200	-	96446850	-	96446901
150**	100	300	10	12000	3000	-	96446851	-	96446902

\* Max. zatížení, jazýčkový kontakt: 30 VAC/VDC, 0,2 A.

\*\* Maximální zatížení Namur kontaktu: 8-12 VDC, 1 kOhm (vyžaduje externí síťové napájení).

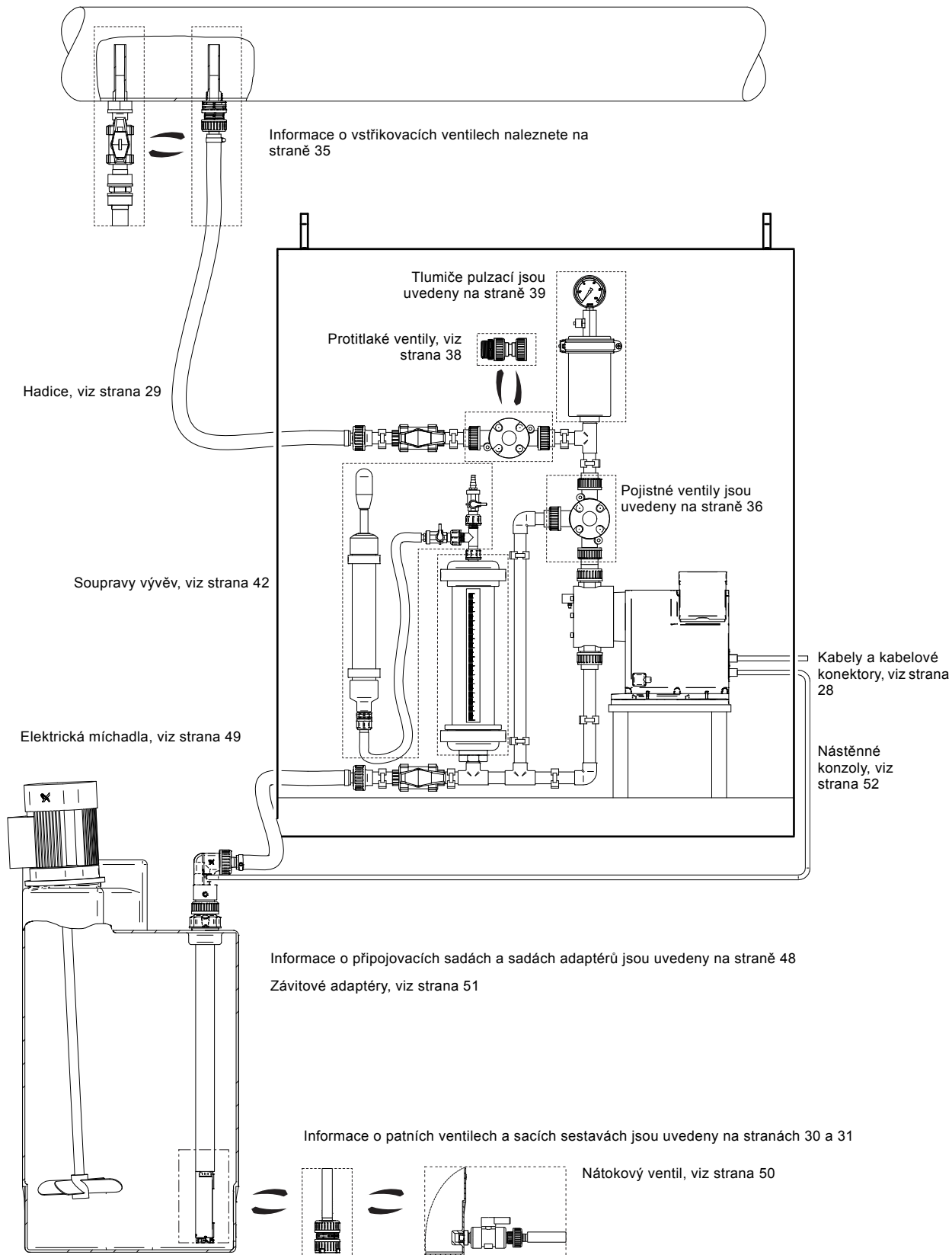
## Rozměry

Velikost	Připojení	Instalační sada přípojek	Stavební délka [mm]	Stavební délka vč. montážní soupravy [mm]
<b>Závitová přípojka</b>				
Qn 1,5	G 3/4"	G 1/2"	165	245
Qn 2,5	G 1"	G 3/4"	190	288
Qn 15	G 2,5	G 2"	300	438
<b>Přírubová přípojka</b>				
Qn 40	DN 80		225	-
Qn 60	DN 100		250	-
Qn 150	DN 150		300	-

## 2. Příslušenství k dávkovacím čerpadlům střední velikosti do 460 l/h

### Přehled příslušenství

Grundfos nabízí kompletní volitelné příslušenství pro různé instalace dávkovacích čerpadel Grundfos.



Obr. 38 Dávkovací čerpadlo s příslušenstvím

TM06 8374 0317

## Kabely a kabelové konektory

Uvedené kabely a kabelové konektory se používají k připojení čerpadla k externím řídicím jednotkám, jako jsou např. procesní regulátory, průtokoměry, zap/vyp kontakty a snímače hladiny.



TM01 8955 0900

Obr. 39 Kabel a kabelový konektor pro čerpadla DDA, DDE, DMX, DMH a DDI

### Technické údaje

- Materiál kabelu: PVC, 0,34 mm<sup>2</sup>
- Velikost konektoru: M 12

Zásuvka pro DDA a DDE	Zásuvka pro DMX, DMH a DDI	Použití	Kolíky	Typ konektoru	Délka kabelu [m]	Objednací číslo						
	④	Vstup	4	Analogový, impulzní a externí zastavení	přímá	2 5 Bez kabelu	96609014 96609016 96698715					
					úhlová	2	96693246					
						2	96609017					
	③	Výstup	4	Relé 1 Relé 2	přímá	2 5 Bez kabelu	96609019 96609017 96696198					
					úhlová	2	96698716					
						2	96632921					
	②	Výstup	5	Analogová	přímá	2 5 Bez kabelu	96632922 96609031 96699697					
					úhlová	2	96632921					
						5	96632922					
	⑤	DDI	4	Nízká hladina Prázdňá nádrž	přímá	-	96698715					
-	⑤	DMX/ DMH AR	3	Nízká hladina Prázdňá nádrž	Přímá s pájeným kabelem	-	96630345					
-								Adaptér, plochý-kulatý	4	Nízká hladina Prázdňá nádrž	-	96635010
-	⑥	DDI	4	Koncový odporník	-	-	96693737					
	-	Vstup/Výstup	5	GENIBUS	přímá	3	98589048					
-	-	Síťová přípojka pro DDI/DDA/DDE	3	110-240 VAC	úhlová	-	96698717					

## Hadice

Hadice pro dávkovací čerpadla střední velikosti jsou v různých materiálech, velikostech a délkách.



TM01 8958 0900

Obr. 40 Hadice

### Technické údaje

Max. jmenovitý průtok [l/h]	Velikost vnitřní/vnější průměr [mm]	Materiál	Max. tlak při 20 °C [bar]	Délka [m]	Objednací číslo
200	13/20	PVC, zesíleno textilem	15	3	96727423
				10	96727420
				50	96692592
460	19/27	PVC, zesíleno textilem	12	3	96727426
				10	96696200
				50	96695788
	19/24,6	PVC, vyztuženo plastovou spirálou	7	3	99168771

## Patní ventily

Patní ventily jsou instalovány na dolním konci sací hadice. Nemají indikaci hladiny.

Patní ventily zahrnují:

- Filtr (s velikostí oka přibližně 0,8 mm)
- Zpětný ventil
- Sada pro připojení hadice a potrubí:
  - pro hadice s vnitřním průměrem 19 nebo 20 mm
  - pro potrubí s vnějším průměrem 25 mm (PE včetně PVC přípojky, PVDF včetně PVDF přípojky)
- Sada pro připojení potrubí: závitová, Rp 3/4", vnitřní závit (korozivzdorná ocel).

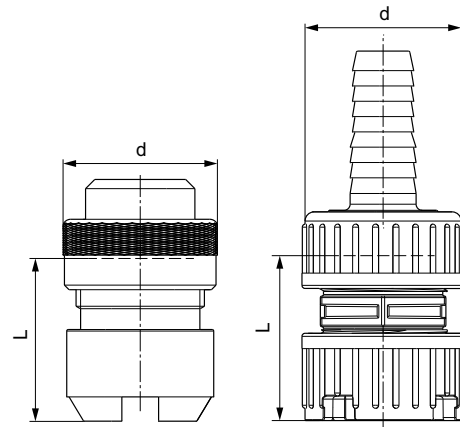
Poznámka: Při použití patních ventilů s instalací hadice by měla být přes hadici nasunuta tuhá trubka, aby se sací vedení udrželo rovně a vzpřímeně v nádrži.



Obr. 41 Patní ventil

TM06 8427 0517

## Rozměry



TM06 8075 4516

Obr. 42 Patní ventily: korozivzdorná ocel (vlevo), PE/PVDF (vpravo)

Materiál	L [mm]	d [mm]
PE/PVDF	57	53
SS	57	50

## Technické údaje

Max. jmenovitý průtok [l/h]	Těleso	Materiál		Objednací číslo
		Ploché těsnění	Kulička	
460	PE	FKM/EPDM	keramika	99168633
		PTFE	keramika	99168635
	PVDF	FKM/EPDM	keramika	99168636
		PTFE	keramika	99168649
	SS*	PTFE	SS**	99170593

\* korozivzdorná ocel 1.4571, 1.4435, 1.4305

\*\* korozivzdorná ocel 1.4401

## Pevná sací potrubí

Grundfos nabízí svůj široký sortiment pevných sacích potrubí vhodných pro různé chemické zásobníky a nádrže.

Pevné sací sestavy jsou instalovány na dolním konci sací hadice. Jsou k dispozici buď bez indikace, nebo s indikací nízké hladiny a indikací prázdné nádrže. Jejich hloubka ponoru je nastavitelná.

Pevné sací sestavy obsahují:

- Filtr (s velikostí oka přibližně 2,2 mm)
- Zpětný ventil
- Sada pro připojení hadice a potrubí:
  - pro hadice s vnitřním průměrem 19 nebo 20 mm
  - pro PVC potrubí s vnějším průměrem 25 mm
- Nastavitelné připojení zásobníku s otvory např. pro odvodušňovací potrubí.

Pevná sací potrubí s indikací nízké úrovně hladiny a prázdné nádrže dále zahrnují:

- Spínací jednotka s 2 plováky
- 5 metrů kabelu s PE pláštěm
- Konektor M12 pro připojení dávkovacího čerpadla DDA, DDE, DME nebo DDI.

Přepínací režim indikace nízké hladiny a prázdné nádrže je nastaven z výroby na NO. Přepínací režim lze nastavit na NC otočením plováků.

Elektrické údaje hladinové indikace:

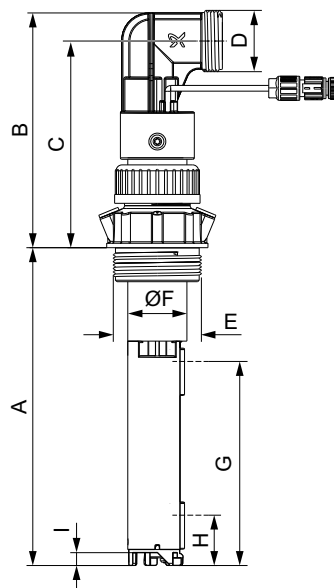
- Max. napájecí napětí 48 V
- Max. proud: 0,5 A
- Max. zatížení: 10 VA



Obr. 43 Pevné sací vedení

TM06 8423 0517

## Rozměry



TM06 8130 0617

Obr. 44 Pevné sací vedení

A	B	C	D	E	ØF	G*	H*	I
[mm]	[mm]	[mm]	[palců]	[palců]	[mm]	[mm]	[mm]	[mm]
500								
690	159	140	G 5/4	G 2	40	138	34	8,7
980								
1200								

\* Spínací hladina pro vodu

## Rozměry / Výběr

Pro typ dávkovací nádrže	Objem nádoby [l]	Doporučená ponorná hloubka(A) [mm]
Válcová nádrž Grundfos	60	500
	100	690
	200	690
	300	980
	500	1200
	1000	1200
Čtvercová nádrž Grundfos	100	690
Sud s L-kroužkem*	120	980
	220	980
Ocelový sud*	216	980
Standardní kanystry podle EN 12712*	33 (velké víko)	500
	25, 30, 33	500
	60	690
IBC*	Všechny velikosti	1200

\* Vhodné adaptéry *Příslušenství pro pevná sací potrubí* najdete na straně 32

## Technické údaje

Max. jmenovitý průtok [l/h]	Maximální hloubka ponoru(A) [mm]	Materiál ve styku s kapalinou			Objednací číslo	
		Těleso	Ploché těsnění	Kulička	Bez indikace hladin	S indikací hladin
460	500	PE	FKM/EPDM	keramika	99199363	99161410
			PTFE	keramika	99199364	99161411
	690	PE	FKM/EPDM	keramika	99199365	99161412
			PTFE	keramika	99199366	99161943
	980	PE	FKM/EPDM	keramika	99199367	99161944
			PTFE	keramika	99199368	99161945
	1200	PE	FKM/EPDM	keramika	99199369	99161946
			PTFE	keramika	99199370	99161947

## Příslušenství pro pevná sací potrubí

### Adaptéry pro zásobníky


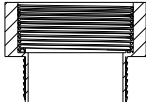
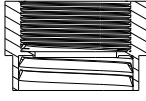

Tyto adaptéry umožňují instalaci standardních sacích sestav (závit G 2") na různé typy zásobníků.



TM04 8506 0712

Obr. 45 Adaptéry pro zásobníky

### Technické údaje

Druh adaptéru	Pro typ zásobníku	Poznámka	Objednací číslo
	TM04 8470 0512 Protimatice pro zásobníky bez závitového otvoru, např. 100-litrový čtvercový nebo 1000-litrový válcový zásobník	PVC, šedý	98071170
	TM04 8471 0512 Kontejnery s 2" závitovým otvorem NPT	PVC, šedý	98156690
	Sudy s hrubým závitem S 70 x 6 (MAUSER 2")	PE, modrý	98071171
	Sudy s hrubým závitem S 56 x 4 (TriSure®)	PE, oranžový	98071172
	TM04 8473 0512 Kanystry se středním otvorem (přibližně Ø45 mm) v souladu s EN 12713	PE, žlutý	98071174
	Kanystry s velkým otvorem (přibližně Ø57 mm) v souladu s EN 12713	PE, hnědý	98071175
	US zásobníky s hrdlem o průměru 63 mm (ASTM International)	PE, bílý	98071176
	TM04 8472 0512 IBC (Intermediate Bulk Container) s otvorem Ø150 mm, S 160 x 7	PE, černý	98071177



## Sady emisní ochrany

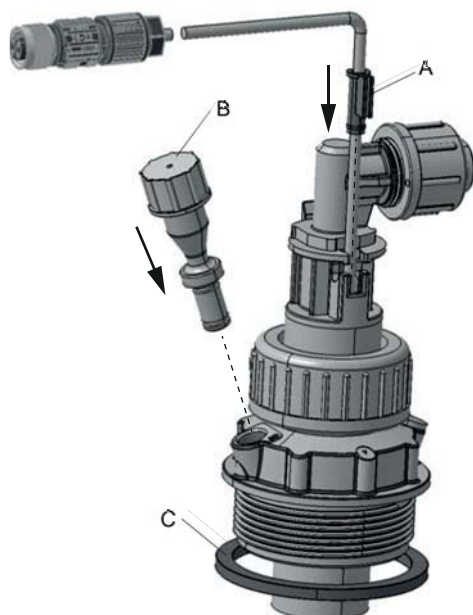
Plyn vypouštěný kapalinou v zásobníku může způsobit nepříjemný zápach a korozi. Sada emisní ochrany pomůže vyhnout se takovým problémům. Pevné sací sestavy lze dovybavit sadami emisní ochrany.

K dispozici jsou dvě varianty:

- Sada emisní ochrany s jednocestným ventilem: žádný plyn nemůže z nádoby uniknout, ale vzduch může být vtáhnut dovnitř.
- Sada emisní ochrany pro použití s filtrem: plyn může uniknout z kontejneru nebo být přisát dovnitř. Sada může být připojena k filtru pomocí hadice 4/6 mm.

Soupravy emisní ochrany obsahují:

- Ploché těsnění adaptéru zásobníku
- Jednocestný ventil nebo hadicové šroubení 4/6 mm (hadice není součástí dodávky)
- Ploché těsnění pro kabelový vývod.



TMD06 8372 0317

Obr. 46 Souprava emisní ochrany

Poloha	Popis
A	Ploché těsnění pro kabelový vývod.
B	Odvzdušňovací ventil
C	Ploché těsnění adaptéru zásobníku

## Objednací údaje

Provedení	Objednací číslo
Sada emisní ochrany s jednocestným ventilem	98071178
Sada emisní ochrany pro použití s filtrem	98071179

## Konektor M 12 na plochý adaptér

Tento adaptér umožňuje připojení pevných sacích sestav nebo patních ventilů s indikací výšky hladiny k čerpadlům s hladinovým vstupem pro ploché konektory (např. DMX a DMH s řídicí jednotkou AR).

## Objednací údaje

Popis	Objednací číslo
Konektor M 12 na plochý adaptér	96635010

## Hladinové řídicí jednotky

Hladinové řídicí jednotky Grundfos jsou vhodné pro dávkovací čerpadla se vstupem pro řízení hladiny. Přepínací režim indikace nízké hladiny a prázdné nádrže je nastaven z výroby na NO. Přepínací režim lze nastavit na NC otočením plováků.

### Elektrické údaje

- Max. napájecí napětí: 48 V
- Max. proud: 0,5 A
- Max. zatížení: 10 VA

### Hladinová řídicí jednotka pro ochranu elektrického míchadla

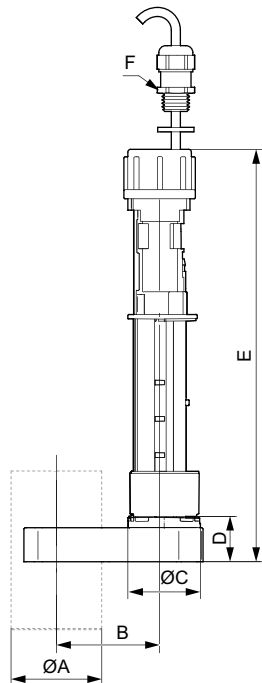
Hladinové řídicí jednotky pro ochranu elektrického míchadla se používají pro sací nástavce pro čerpadla až do 60 l/h nebo 460 l/h. Jsou připnuty k sacímu nástavci v požadované vypínací výšce nad vrtulí míchadla.

Hladinové řídicí jednotky mohou být také použity pro ochranu proti přeplnění nebo jako doplňkové indikace hladiny nádrže.

Hladinová řídicí jednotka pro ochranu elektrického míchadla obsahuje:

- Jazyčkovou spínací jednotku s 1 plovákem
- 5 m kabelu s PE pláštěm a otevřeným koncem vodiče
- Svorku pro průměr 40 mm nebo 32 mm
- Kabelová průchodka pro montáž na vrchol nádrže

### Rozměry



Obr. 47 Hladinová řídicí jednotka pro ochranu elektrického míchadla

ØA [mm]	B [mm]	ØC [mm]	D [mm]	E [mm]	F
40	47,5	32	20	182	M 12 x 1,5
32	43	32	28	190	M 12 x 1,5

TM06 8304 5116

### Technické údaje

Popis	Materiál	ØA [mm]	Objednací číslo
Hladinová řídicí jednotka pro ochranu elektrického míchadla	PE	32	98306210
		40	99174140

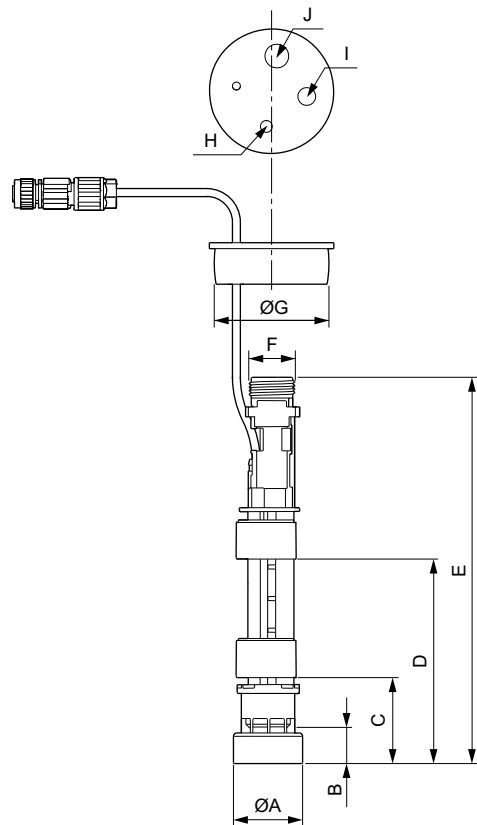
### Pružná řídicí hladinová jednotka

Pružná hladinová řídicí jednotka je vhodná pro dávkovací čerpadla se vstupem hladinového řízení a zajišťuje 2 hladinové spínače.

Pružná hladinová řídicí jednotka obsahuje:

- Spínací jednotka s 2 plováky
- 5 m kabelu s PE pláštěm a konektorem M12
- Závaží, které udržuje hladinovou řídicí jednotku ve svislé poloze na dně nádrže
- PE uzávěr, Ø58 mm, pro instalaci ve válcových nádržích Grundfos nebo pro použití s adaptéry nádrže.

### Rozměry



TM06 8102 4616

Obr. 48 Pružná řídicí hladinová jednotka

ØA [mm]	B [mm]	C [mm]	D [mm]	E [mm]	F [palců]	ØG [mm]	H [mm]	I [mm]	J [mm]
35	19	43,5	103,5	196	G 5/8	58	6	9	12

### Technické údaje

Popis	Materiál	Objednací číslo
Pružná řídicí hladinová jednotka	PE	98375695

## Vstříkovací ventily

Vstříkovací ventily spojují dávkovací potrubí s provozním potrubím. Zajišťují minimální protitlak 0,7 bar. Pro všechny typy a varianty maximální tlak v soustavě je 10 bar.

Všeobecně obsahují:

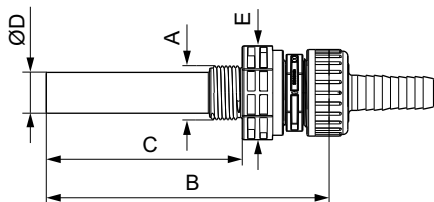
- Vstříkovací potrubí s vnornou hloubkou 120 mm. Varianty z PP, PVC a PVDF mohou být zkrácené.
- Pružinový zpětný ventil z pružinou 2.4610 (slitina C-4).
- Sada pro připojení hadice a potrubí (PVC, PP, PVDF):
  - pro hadici s vnitřním průměrem 19 nebo 20 mm
  - pro potrubí s vnějším průměrem 25 mm
- Sada pro připojení potrubí (korozivzdorná ocel): závitová, Rp 3/4", vnitřní závit.

### Standardní vstříkovací ventily



TM06 8428 0517

#### Rozměry



TM06 8076 4516

Obr. 49 Vstříkovací ventil

A [palců]	B [mm]	C [mm]	ØD [mm]	Velikost klíče E [mm]
G 1	173	120	26,9	PP, PVC, PVDF SS 50 46

#### Technické údaje

Max. jmenovitý průtok [l/h]	Materiál			Objednací číslo
	Těleso	Těsnění	Kulička	
460	PVC	FKM	keramika	99168657
		EPDM	keramika	99168658
		PTFE	keramika	99169217
	PP	FKM	keramika	99169220
		EPDM	keramika	99169223
		FKM	keramika	99169227
	PVDF	EPDM	keramika	99169228
		PTFE	keramika	99169229
		SS*	PTFE	SS**

\* SS 1.4571 a SS 1.4408  
\*\* SS 1.4401

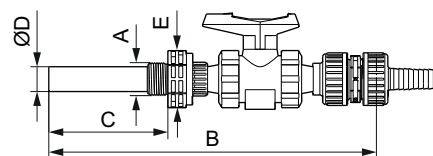
## Vstříkovací ventily s kulovým kohoutem

Vstříkovací ventily s kulovým kohoutem se používají u aplikací, kde vstříkovací bod musí být uzavíratelný. Kulový kohout je umístěn mezi vstříkovacím potrubím a pružinovým zpětným ventilem. Tak může být dávkovací potrubí úplně odpojeno od procesu. Zpětný ventil je možno rozebrat a vyčistit bez zastavení procesu a vyprazdňování výrobního potrubí.



TM06 8429 0517

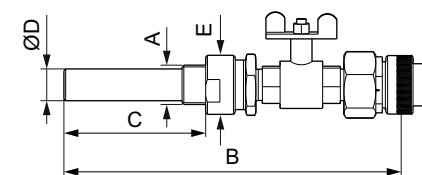
#### Rozměry



TM06 8370 0317

Obr. 50 Vstříkovací ventil s kulovým kohoutem, PVC provedení

A [palců]	B [mm]	C [mm]	ØD [mm]	Velikost klíče E [mm]
G 1	330	120	25	50



TM06 8371 0317

Obr. 51 Vstříkovací ventil s kulovým kohoutem, provedení z korozivzdorné oceli

A [palců]	B [mm]	C [mm]	ØD [mm]	Velikost klíče E [mm]
G 1	285,5	120	26,9	46

#### Technické údaje

Max. jmenovitý průtok [l/h]	Materiál			Objednací číslo
	Těleso	Těsnění	Kulička	
460	PVC	FKM	keramika	99206582
		EPDM	keramika	99206585
	SS*	PTFE	SS**	99206586

\* SS 1.4571 a SS 1.4408  
\*\* SS 1.4401

## Pojistné ventily

Pojistné ventily ochraňují čerpadlo a stranu výtlačku proti nadměrnému tlaku. Všechny dávkovací instalace pod tlakem by měly obsahovat pojistný ventil.

Pojistné ventily jsou nainstalovány ve výtlačném potrubí v blízkosti čerpadla s použitím 2 in-line přípojek. Boční přípojka odvádí přeplávanou kapalinu zpět do zásobníku.

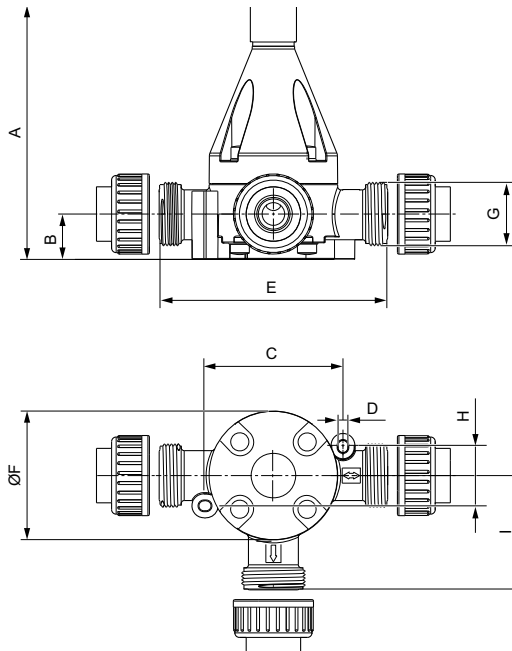
- Přepouštěcí tlak: tovární nastavení na 10 bar, nastavitelný od 3 do 10 bar
- Maximální provozní tlak 10 bar
- Sada pro připojení hadice a potrubí (PVC, PP, PVDF):
  - pro hadice s vnitřním průměrem 19 nebo 20 mm
  - pro potrubí s vnějším průměrem 25 mm
- Sada pro připojení potrubí (korozivzdorná ocel): závitová, Rp 3/4", vnitřní závit.



Obr. 52 Pojistný ventil

TM06 8421 0517

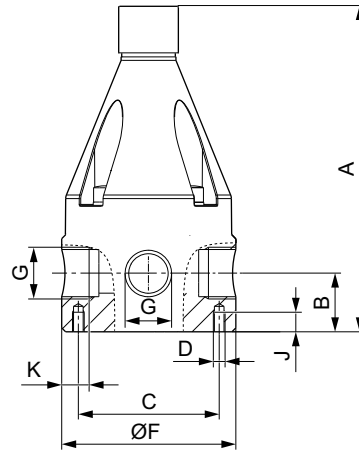
### Rozměry



TM06 8077 4516

Obr. 53 Pojistný ventil (provedení PP, PVC, PVDF)

A	B	C	D	E	ØF	G	H	I
[mm]	[mm]	[mm]	[mm]	[mm]	[mm]	[palců]	[mm]	[mm]
168	30	92	6,5	150	85	G 5/4	40	75



TM06 8247 4916

Obr. 54 Pojistný ventil, provedení z korozivzdorné oceli

A	B	C	D	ØF	G	J	K
[mm]	[mm]	[mm]		[mm]	[palců]	[mm]	[mm]
167	30	63	M 6	89	Rp 3/4"	10	17,5

### Technické údaje

Max. jmenovitý průtok [l/h]	Materiál		Objednací číslo
	Těleso	Těsnění	
460	PVC	FKM/EPDM	99131032
		PTFE	99141139
	PP	FKM/EPDM	99141197
		FKM/EPDM	99141212
	PVDF	FKM/EPDM	99141212
		PTFE	99141224
SS*	-	99141228	

\* SS 1.4571

## Protitlaké ventily

Protitlaké ventily udržují na dávkovacím čerpadle nutný protitlak.

Používají se v následujících aplikacích:

- Příliš nízký protitlak nebo kde není protitlak vůbec
- Kolísavý systémový tlak s tlumičem pulzace na straně vývodu
- Protitlaké ventily se také používají jako ochrana proti násoskovému efektu, když vstupní tlak je vyšší než protitlak.

Protitlaké ventily se instalují ve výtlačném potrubí za pojistným ventilem a tlumičem pulzací, pokud je nainstalován.

- Otevírací tlak: tovární nastavení přibližně 3 bar, nastavitelný od 3 do 10 bar
- Maximální provozní tlak: 10 bar
- Sada pro připojení hadice a potrubí (PVC, PP, PVDF):
  - pro hadice s vnitřním průměrem 19 nebo 20 mm
  - pro potrubí s vnějším průměrem 25 mm
- Sada pro připojení potrubí (korozi-vzdorná ocel): Rp 3/4", vnitřní závit.

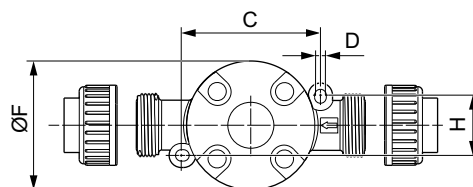
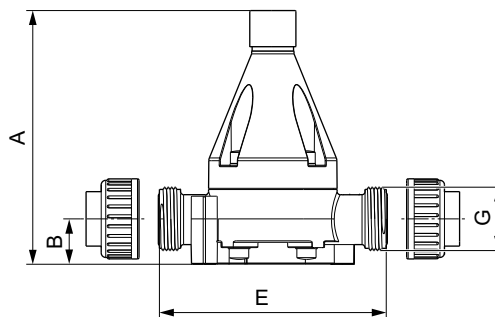
Protitlaké ventily nesmí být použity jako uzavírací ventily.



Obr. 55 Protitlaký ventil

TM06 8422 0517

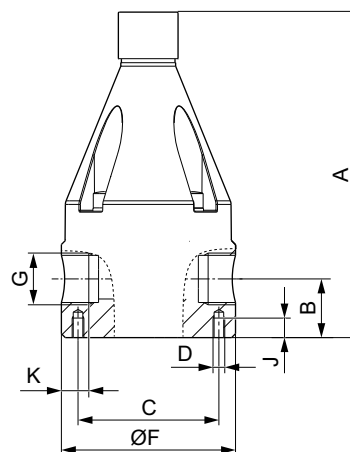
## Rozměry



TM06 8090 4516

Obr. 56 Protitlaký ventil (provedení PP, PVC, PVDF)

A [mm]	B [mm]	C [mm]	D [mm]	E [mm]	ØF [mm]	G [palců]	H [mm]
168	30	92	6,5	150	85	G 5/4	40



TM06 8246 4916

Obr. 57 Protitlaký ventil, provedení z korozi-vzdorné oceli

A [mm]	B [mm]	C [mm]	D	ØF [mm]	G [palců]	J [mm]	K [mm]
167	30	63	M 6	89	Rp 3/4"	10	17,5

## Technické údaje

Max. jmenovitý průtok [l/h]	Materiál		Objednací číslo
	Těleso	Těsnění	
460	PVC	FKM/EPDM	99132186
		PTFE	99140593
	PP	FKM/EPDM	99140610
		FKM/EPDM	99140646
	PVDF	FKM/EPDM	99140651
		PTFE	99140651
SS*	-	99135772	

\* SS 1.4571

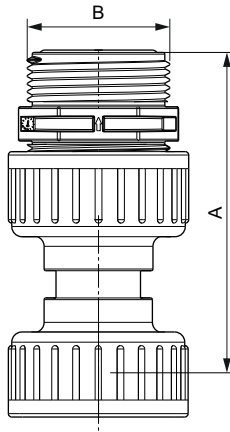
## Protitlaké ventily speciál

Protitlaké ventily speciál zajišťují konstantní protitlak 3 bar. Jsou především nezbytné pro provoz čerpadel DDA-FCM při velmi malých průtocích.

Protitlaké ventily speciál jsou instalovány buď přímo na výstupní straně čerpadla, nebo na pojišťovacím ventilu.

- Zatěžovací tlak: 3 bar, není nastavitelný
- Maximální tlak soustavy: 10 bar
- Materiál pružiny: 2.4610 (slitina C-4)
- Neobsahuje přípojky.

### Rozměry



TM06 8404 0417

Obr. 58 Protitlaký ventil speciál

Materiál	A [mm]	B [palců]
PVC PVDF	94	G 5/4
SS	100	G 5/4

### Technické údaje

Max. jmenovitý průtok [l/h]	Materiál			Objednací číslo
	Těleso	Kulička	Těsnění	
200	PVC	keramika	EPDM	99229021
			FKM	99229033
	PVDF	keramika	EPDM	99229018
			FKM	99229020

## Tlumiče pulzací a kalibrační válce

Tlumiče pulzací se používají pro vyrovnání pulzujícího průtoku a tlaku vytvářeného objemovými čerpadly, jako jsou dávkovací membránová čerpadla. Mohou být instalovány před nebo za čerpadlem.

### Výtlačná strana tlumiče pulzací DB a DBG

Tlumiče pulzací DB a DBG jsou speciálně konstruovány pro instalace s dlouhými výstupními potrubími s malými průměry, nebo s pevnými potrubími. Tlumiče pulzací optimalizují přesnost dávkování média a chrání čerpadlo i vlastní výtlačné potrubí proti tlakovým rázům.

Pokud je protitlak v systému nízký nebo kolísavý, může být instalace protitlakého ventilu PLV za tlumičem pulzací vyžadována pro optimalizaci jeho funkce.

Tlumiče pulzací DB a DBG mají vnitřní vzduchový nebo dusíkový polštář, který je oddělený od dávkovaného média oddělovací membránou. Tím se udržuje nabíjecí tlak dlouhodobě stabilní a zabraňuje rozpouštění vzduchu nebo dusíku v dávkovaném médiu. Pro správnou funkci musí být tlak ve vzduchovém nebo dusíkovém polštáři nastaven na přibližně 80 % tlaku systému.

U tlumičů pulzací z PVC, PP a korozivzdorné oceli je oddělovací membrána vyrobena z FKM nebo EPDM, ve tlumičích pulzací PVDF se pak používá oddělovací membrána z PTFE.

Dávkovací čerpadla Grundfos SMART Digital nevyžadují tlumič pulzací DB nebo DBG, pokud je průtok omezen na 75 % maximálního dávkovacího výkonu čerpadla. U instalací s pevným potrubím by průtok bez tlumiče pulzací neměl překročit 50 % maximálního dávkovacího výkonu čerpadla.

Tlumiče pulzací DBG obsahují manometr pro snadné nastavení správného tlaku. Tlumiče pulzací DB nemají manometr.

### Tlumiče pulzací CSD na sací straně s kalibrační stupnicí

Tlumiče pulzací CSD pomáhají zajistit přesnost dávkovacích čerpadel, která je vysoce závislá na správných podmínkách sání. V instalacích s dlouhými přívodními potrubími nebo přívodními vedeními s malým průměrem se doporučuje použití tlumiče pulzací CSD.

Tlumiče pulzací CSD mají transparentní válec z PVC a jemnou stupnici objemu. Při kombinaci s uzavíracím ventilem ve vstupním potrubí, mohou být také použity pro kalibraci nebo měření průtoku. V instalacích bez zaplaveného sání, zjednodušuje volitelná souprava ruční vývěvy uvedení dávkovacího čerpadla do provozu.

Tlumiče pulzací CSD lze použít pro více čerpadel, která jsou napájena stejným přívodním potrubím.

### Kalibrační válce

Kalibrační válce mají odstupňovaný skleněný válec s jemnou stupnicí. Uzavírací ventil na spodním konci můžeme během běžného provozu odpojit od přívodu na straně vstupu.

Jeden kalibrační válec lze použít pro více čerpadel, která jsou napájena stejným přívodním potrubím.

Kalibrační válce nesmí být použity jako tlumiče pulzací.



Obr. 59 Tlumiče pulzací CSD, DBG a DB

TM06 8449 0617

## Průvodce pro dimenzování tlumičů pulzací DB, DBG, CSD a kalibračních válců

Najděte si svůj typ čerpadla v tabulce. Najděte požadovaný tlumič pulzací nebo objem kalibračního válce v příslušném sloupci tabulky.

Typy čerpadel	Objem čerpacího zdvihu [ml]	Požadovaný objem tlumiče		Požadovaný objem kalibračního válce [l]
		DB/DBG [l]	CSD [l]	
DDC-DDE 6-10	0,81	0,15	0,25	0,25
DDA 7,5-16*	0,74			
DDC 9-7	0,84			
DDA 12-10	1,45			
DDC-DDE 15-4	1,58			
DDA 17-7	1,55			
DDA 30-4*	3,1			
DDI 60-10	6,67			
DMX 4-10	2,2			
DMX 8-10				
DMX 16-10				
DMX 7-10				
DMX 14-10	3,8			
DMX 27-10				
DMX 9-10	4,9			
DMX 18-10				
DMX 35-10				
DMX 12-10				
DMX 26-10	6,9			
DMX 50-10				
DMH 5-10	3,5			
DMH 13-10				
DMH 24-10				
DMH 11-10	6,4			
DMH 24-10				
DMH 46-10				
DDA/DDE 60-10	5,56	0,3 - 0,35	1,5	2,0
DDA/DDE 120-7	11,58			
DDA/DDE 200-4	19,3			
DME 60-10**	6,25			
DME 150-4	15,6			
DDI 150-4	13,9			
DMX 17-4	10,4			
DMX 39-4				
DMX 75-4				
DMX 25-3	16			
DMX 60-3				
DMX 115-3				
DMX 24-8	13,8			
DMX 52-8				
DMX 100-8				
DMX 142-8				
DMX 67-10	18,5			
DMX 132-10				
DMX 190-10				
DMH 21-10	11,3			
DMH 43-10				
DMH 67-10				
DMH 83-10				
DMH 100-10				

Typy čerpadel	Objem čerpacího zdvihu [ml]	Požadovaný objem tlumiče		Požadovaný objem kalibračního válce [l]
		DB/DBG [l]	CSD [l]	
DMX 37-5	22	0,65 - 0,7	3,0	4,0
DMX 82-5				
DMX 160-5				
DMX 230-5	27,8			
DMX 95-8				
DMX 199-8				
DMX 280-8	36			
DMX 60-3				
DMX 130-3				
DMX 255-3				
DMX 380-3	44,6			
DMX 152-6				
DMX 321-6	31,6			
DMX 460-6				
DMH 50-10				
DMH 102-10				
DMH 143-10				
DMH 175-10				
DMH 213-10				
DMH 291-10				

\* Při velmi nízké přijatelné pulzaci by měl být použit větší tlumič než je uvedeno v průvodci dimenzováním.

\*\* Menší tlumič, než je uveden v průvodci dimenzováním je dostatečný, pokud je přijatelná vysoká pulzace.



## Tlumiče pulzací CSD na sací straně s kalibrační stupnicí

Tlumiče pulzací CSD jsou instalovány na vstupní straně dávkovacího čerpadla. Tlumič pulzací CSD může být použit u více než jednoho čerpadla najednou. Použitelný do tlaku 2 bar.

- Přípraven pro lepené spojení trubky s hladkým koncem (D) nebo objímkou (d).
- Kalibrace je možná instalací T-kusu a uzavíracího ventilu.
- V instalacích bez zaplaveného sání, zjednodušuje volitelná souprava ruční vývěvy uvedení dávkovacího čerpadla do provozu. Viz *Souprava ruční vývěvy* na straně 42.

Tlumič pulzací CSD obsahuje:

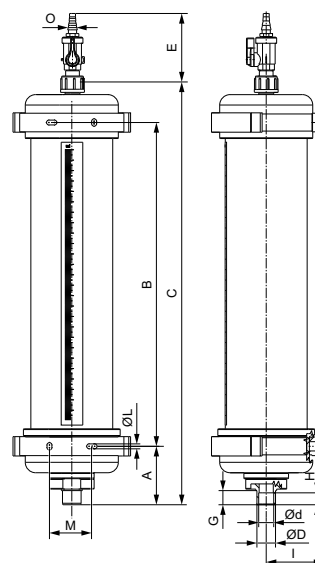
- Průhledný sloupec s kalibrační stupnicí
- Odvzdušňovací ventil



TM06 8450 0617

Obr. 60 Tlumič pulzací CSD s kalibrační funkcí

### Rozměry



TM06 8373 0317

Obr. 61 Tlumič pulzací CSD s kalibrační funkcí

Objem tlumiče [l]	A [mm]	B [mm]	C [mm]	ØD/Ød [mm]	E [mm]	G [mm]	H [mm]	I [mm]	ØL [mm]	ØM [mm]	O [mm]
0,25	50	270	360	16/12	92	14	12	40	6,5	-	8-13
0,5	50	340	431	16/12	92	14	12	47		-	
1,5	75	343	465	25/20	92	19	16	70		40	
3,0	79	435	568	25/20	92	19	16	78		60	

### Technické údaje

Objem tlumiče [l]	Max. objem čerpacího zdvihu [ml]	Max. počet čerpadel s max. objemem zdvihu	Dělení stupnice [ml]	Potrubní přípojka ØD/Ød [mm]	Materiál			Objednací číslo
					Těleso	Průhledný sloupec	Těsnění	
0,25	2	3	2	16/12	PVC	PVC	FKM/EPDM	99186948
							PTFE	99217401
0,5	7	3	5	16/12	PVC	PVC	FKM/EPDM	99187777
							PTFE	99217402
1,5	19	3	20	25/20	PVC	PVC	FKM/EPDM	99188854
							PTFE	99217403
3,0	45	2	25	25/20	PVC	PVC	FKM/EPDM	99190807
							PTFE	99217406

## Souprava ruční vývěvy

V instalacích bez zaplaveného sání může být tlumič pulzací CSD naplněn pomocí soupravy ruční vývěvy. Díky tomu je spuštění dávkovacího čerpadla jednodušší a tlumič pulzací CSD je připraven pro kalibraci čerpadla.

Souprava ruční vývěvy obsahuje:

- Kulový ventil, přípojka G 5/8"
- T-kus, přípojka G 5/8"
- Hadice
- Ruční vývěva
- Držák pro nástěnnou montáž

Materiály:

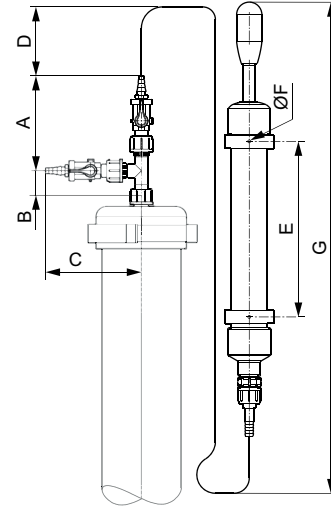
- Vývěva: PVC
- Kulový ventil a T-kus: PVC
- Těsnění: FKM



Obr. 62 Souprava ruční vývěvy

TM06 8426 0516

## Rozměry



TM06 8376 0317

Obr. 63 Souprava ruční vývěvy

A [mm]	B [mm]	C [mm]	D [mm]	E [mm]	ØF [mm]	G <sub>min</sub> [mm]	G <sub>max</sub> [mm]
131	34	132,5	50	242	6,2	675	875

## Údaje pro objednávku

Popis	Objednací číslo
Souprava ruční vývěvy	99218131

### Kalibrační válce

Kalibrační válce jsou určeny pro měření průtoku nebo kalibraci dávkovacích čerpadel. Během normálního provozu musí být izolovány od instalace.

Objem v kalibračním válci může zásobit největší vhodné čerpadlo po dobu přibližně 30 sekund.

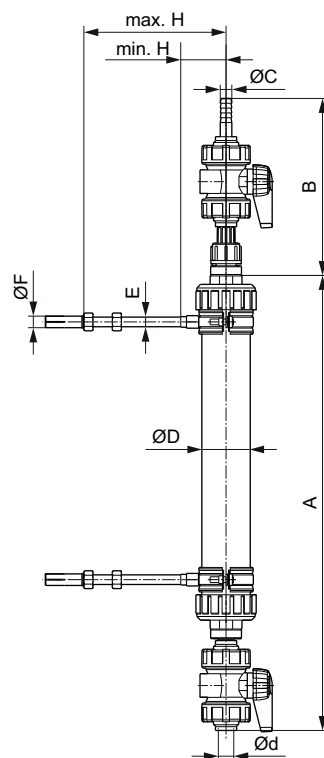
Kalibrační válce obsahují:

- Skleněný válec s akrylovým vnějším štítem
- Odvzdušňovací ventil na vrcholu
- Uzavírací ventil na spodní straně

V instalacích bez zaplaveného sání, zjednodušuje volitelná souprava ruční vývěvy uvedení dávkovacího čerpadla do provozu. Viz *Souprava ruční vývěvy* na straně 42.

Kalibrační sloupy nesmí být použity jako tlumiče pulzací.

### Rozměry



TM06 8405 0517

Obr. 64 Kalibrační válec

Objem [l]	Těleso	A [mm]	B [mm]	ØC [mm]	ØD [mm]	E [mm]	ØF [mm]	H <sub>min</sub> - H <sub>max</sub> [mm]
0,25	PVDF	478	184	12	50,8	M 10	12	50-154
	SS	460	140					
0,5	PVDF	517	184	12	69,85	M 10	12	61-165
	SS	498	140					
2,0	PVDF	675	188	12	101,6	M 10	12	78-182
	SS	657	148					
4,0	PVDF	795	188	12	132	M 10	12	92-196
	SS	777	148					

### Technické údaje

Objem [l]	Max. objem čerpacího zdvihu [ml]	Dělení stupnice [ml]	Potrubní přípojka Ød		Materiál		Objednáací číslo
			[mm]	[palců]	Těleso	Těsnění	
0,25	2	2	16	-	PVDF	FKM	99224280
			-	G 1/2	SS	FKM	99224303
			-	-	SS	EPDM	99224304
0,5	7	5	16	-	PVDF	FKM	99224305
			-	G 1/2	SS	FKM	99224307
			-	-	SS	EPDM	99224308
2,0	19	20	25	-	PVDF	FKM	99224309
			-	G 1	SS	FKM	99224310
			-	-	SS	EPDM	99224311
4,0	45	25	25	-	PVDF	FKM	99224312
			-	G 1	SS	FKM	99224313
			-	-	SS	EPDM	99224314

## Souprava vývěvy pro kalibrační válec

V instalacích bez zaplaveného sání, může být kalibrační válec naplněn pomocí soupravy vývěvy. Díky tomu je spuštění dávkovacího čerpadla jednodušší a kalibrační válec je připraven pro kalibraci čerpadla.

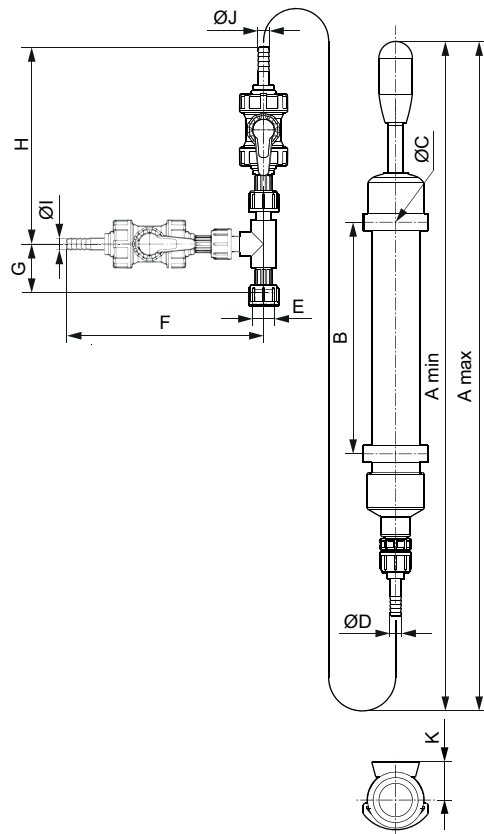
Souprava vývěvy pro kalibrační válec obsahuje:

- Kulový ventil, přípojka G 5/8"
- T-kus, přípojka G 5/8"
- Hadice
- Ruční vývěva
- Držák pro nástěnnou montáž

Materiály:

- Vývěva: PVC
- Kulový ventil a T-kus: PVDF
- Těsnění: FKM

## Rozměry



TM06 8412 0517

Obr. 65 Souprava vývěvy

Rozměr	Jednotka	Hodnota
$A_{\min-\max}$	[mm]	700-875
B	[mm]	242
$\varnothing C$	[mm]	6,1
$\varnothing D$	[mm]	12
E	[palců]	G 5/8
F	[mm]	206
G	[mm]	51
H	[mm]	206
$\varnothing I$	[mm]	12
$\varnothing J$	[mm]	12
K	[mm]	40

## Objednací údaje

Popis	Objednací číslo
Souprava vývěvy pro kalibrační válec	99226934

## Tlumiče pulzací DB a DBG pro výtlačnou stranu

Tlumiče pulzací DB a DBG mají oddělovací membránu a jsou určeny pro výstupní stranu dávkovacího čerpadla. Doporučujeme použít jedno čerpadlo pro jeden tlumič pulzací.

- Přednastavený tlak: 2,7 bar.

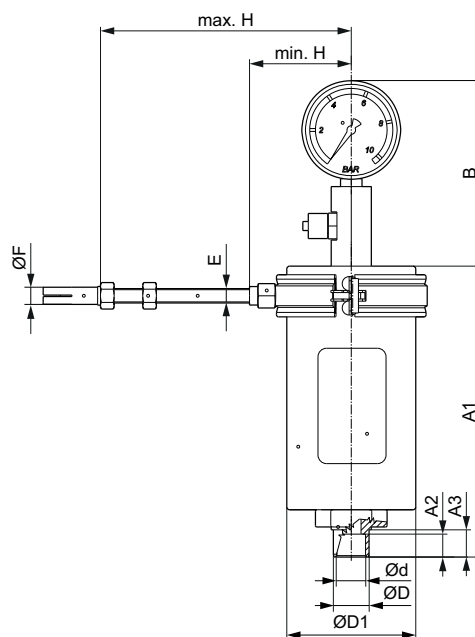
Tlumiče pulzací DB a DBG obsahují:

- Materiál pro nástěnnou instalaci
- Provedení z PVC jsou připraveny pro lepené spojení trubky s hladkým koncem (D) nebo objímkou (d).
- Provedení z PVDF a PP jsou připraveny pro svařované spojení trubky s hladkým koncem (D) nebo objímkou (d).
- Tlumiče pulzací DBG mají manometr.



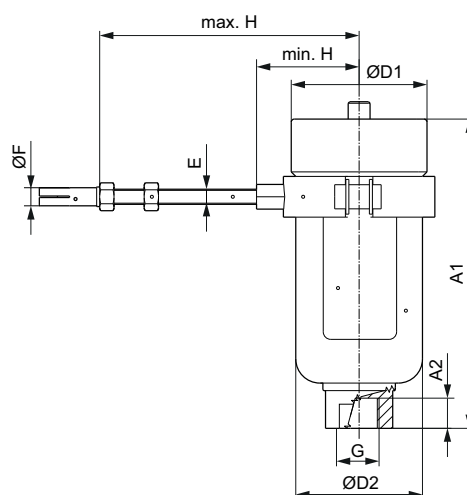
Obr. 66 Tlumič pulzací DBG s oddělovací membránou a manometrem

## Rozměry



Obr. 67 Tlumič pulzací DBG, provedení PVC

TM06 8284 5016



Obr. 68 Tlumič pulzací DB, korozivzdorné provedení

TM06 8452 0617

Jmenovitý objem tlumiče [l]	Skutečný objem tlumiče [l]	Materiál	Potrubní přípojka [mm]		A1 [mm]	A2 [mm]	A3 [mm]	D1 [mm]	D2 [mm]	H <sub>min</sub> - H <sub>max</sub> [mm]	G vnitřní závit [palců]	F [mm]	B [mm]	E
			Těleso	ØD										
0,15	0,15	PVDF	16	12	205	12	14	70	53	53-127	-			
		PVC	16	12	161	12	14	80	-	67-171	-			
		PP	16	12	161	12	14	80	-	67-171	-			
0,35	0,36	SS*	-	-	118	14	-	70	-	64-168	G 1/2			
		PVDF	25	20	267	20	25	84	63	58-175	-			
		PVC	25	20	203	20	25	90	-	71-175	-	12	129	M 10
0,65	0,65	SS*	-	-	161	16	-	85	-	67-171	G 3/4			
		PVDF	25	20	263	20	25	100	-	78-152	-			
		PVC	25	20	263	20	25	100	-	78-152	-			
0,7	0,7	SS*	-	-	205	20	-	90	84	67-171	G 3/4			
		PVDF	25	20	138	20	25	125	84	67-171	-			

\* SS 1.4404

## Technické údaje

Jmenovitý objem tlumiče [l]	Max. objem čerpacího zdvihu [ml]	Potrubní přípojka		Max. provozní tlak [bar]	Materiál		Objednací číslo	
		ØD/Ød [mm]	G vnitřní závit [palců]		Těleso	Ploché těsnění	Typ DB (bez manometru)	Typ DBG (s manometrem)
0,15	7	16/12	-	10	PVC	FKM	99202642	99202679
						EPDM	99202653	99202680
		-	G 1/2	180	SS*	FKM	99202654	99202681
						EPDM	99202657	99202682
		16/12	-	20	PVDF	FKM	99202660	99202684
						EPDM	99202661	99202685
0,35	19	25/20	-	10	PVC	FKM	99202662	99202687
						EPDM	99202663	99202688
		-	G 1/2	130	SS*	FKM	99202664	99202689
						EPDM	99202665	99202690
		25/20	-	20	PVDF	FKM	99202667	99202692
						EPDM	99202669	99202693
0,65	45	25/20	-	10	PVC	FKM	99202666	99202691
						EPDM	99202670	99202694
		-	G 3/4	50	SS*	FKM	99202671	99202695
						EPDM	99202672	99202696
		25/20	-	16	PVDF	FKM	99202673	99202697
						EPDM	99202675	99202699
					EPDM	99202676	99202700	
					PVDF	PTFE	99202674	99202698

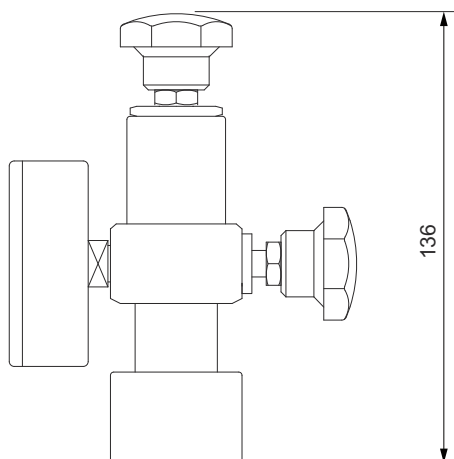
\* SS 1.4404

## Plnicí zařízení pro tlumiče pulzací DB a DBG

### Plnicí zařízení pro tlumiče pulzací z plastu nebo korozivzdorné oceli

Plnicí zařízení usnadňují nastavení přednastaveného tlaku tlumičů pulzací. Plnicí zařízení je připojeno k místnímu zdroji stlačeného vzduchu nebo dusíku a k plnicímu ventilu tlumiče pulzací. Může být odstraněno, když je tlak nastaven.

Plnicí zařízení je možno dodat s různými manometry.



TM06 8068 4516

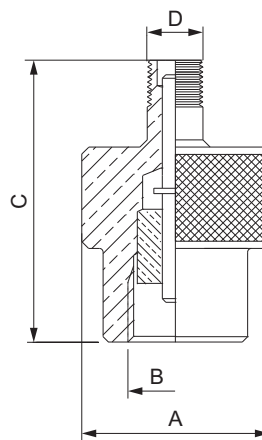
**Obr. 69** Plnicí zařízení pro tlumiče pulzací z plastu nebo korozivzdorné oceli

Popis	Připojení [palců]	Max. provozní tlak [bar]	Objednací číslo
Plnicí zařízení s manometrem	G 1/4	25	96727342
		60	96727343
		160	96727344
		250	96727345

## Adaptér pro standardní vzduchovou pumpu

Adaptér pro standardní vzduchovou pumpu umožňuje použití standardní vzduchové pumpy pro plnění tlumiče pulzací vzduchem.

### Rozměry



TM06 8142 4716

**Obr. 70** Adaptér

A [mm]	B [palců]	C [mm]	D [mm]
25	G 1/4	38	Vg 8

### Objednací údaje

Popis	Objednací číslo
Adaptér pro plnicí ventil (ventil pro pneumatiky) pro tlumiče pulzací až do 8 bar, pro použití ve spojení s přístrojem na stlačený vzduch nebo tlakoměrem	96727332

## Připojovací soupravy pro čerpadlo a soupravy adaptérů

Doplňující sady přípojek čerpadel a soupravy adaptérů pro integraci standardních čerpadel Grundfos s různými průměry hadic a potrubí.

Připojovací souprava obsahuje:

- 1 sadu adaptérů
- 1 spojovací matici

Soupravy adaptérů se používají k připojení čerpadel a příslušenství k potrubí nebo hadicím, které se liší od standardních velikostí Grundfos.

Sada adaptérů obsahuje:

- 2 sady adaptérů



Obr. 71 Souprava přípojek čerpadla

TM06 8425 0517



Obr. 72 Sada adaptérů

TM06 8430 0517

### Technické údaje

Použití	Typ přípojky	Pro velikost hadice/potrubí		Typové označení konektorů	Materiál	Objednací číslo	
		Vnitřní	Vnější			Připojovací souprava	Sada adaptérů
Hadicová přípojka	Hadicová spona	19, 20 mm	-		PP	99082037	-
Potrubní přípojka	Lepný nebo přivařovaný	-	25 mm	U3	PVC	99082038	-
					PVDF	99082039	-
Hadicová přípojka	Kužel a kroužek	13 mm	20 mm	A6	PVC	91835696	99170747
					PP	99169576	99169735
Hadicová přípojka	Hadicová spona	19, 20 mm nebo 3/4"	-	Q	PVC	99169603	99169740
					PVDF	99169728	99169738
Potrubní přípojka	Přivařovací	-	25 mm	B4	PP	91835697	99171119
			25 mm	B0	PVDF	91835698	99171146
Potrubní přípojka	Lepný	-	3/4" potrubí (US) nebo 26,6 mm (BS)	C7	PVC	99170858	99171222
Potrubní přípojka	Vnější závit		3/4" NPT	A7	PVC	99082040	99171707
					PP	99082041	99171776
					PVDF	99082042	99171793
					PP	99082043	99182104
					PVDF	99082044	99182109
Potrubní přípojka	Vnitřní závit		Rp 3/4"	A1	SS*	99082045	99182114
					slitina C-4**	99082046	99182136
					PP	99082047	99174974
					PVDF	99082048	99175004
					SS*	99082049	99175015
					slitina C-4**	99082050	99175031
Potrubní přípojka	Typ s děleným kroužkem	19 mm	22 mm	C3	SS*	96727555	-

\* Převlečná matice: SS 1.4401, adaptér: SS 1.4571

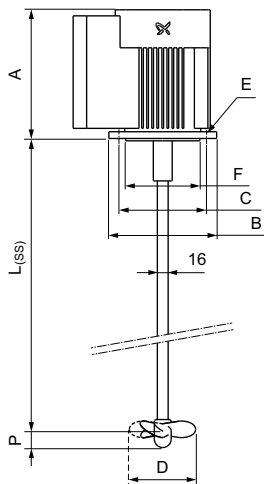
\*\* 2.4610 (slitina C-4)



## Elektrická míchadla

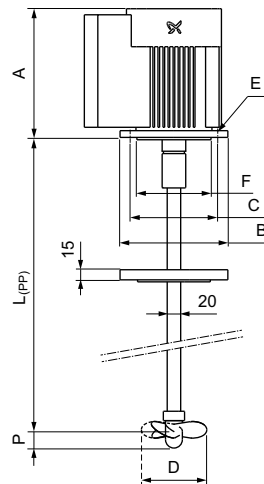
Elektrická míchadla jsou určena k míchání a rozpouštění neabrazivních, nehořlavých a nevýbušných kapalin. Elektrické míchadlo zajišťuje, že kapalina v dávkovací nádrži je stále míchána. Se síťovou frekvencí 50 Hz míchadla běží přibližně při 1500 ot.min-1. Elektrická míchadla jsou vhodná pro kapaliny s nízkou až střední viskozitou.

### Rozměry



TM04 8638 4112

Obr. 73 Elektrické míchadlo, provedení z korozivzdorné oceli



TM04 8639 4112

Obr. 74 Elektrické míchadlo, PP provedení s těsnicí přírubou

Velikost nádrže [l]	L(SS) [mm]	L(PP) [mm]	A [mm]	B [mm]	C [mm]	D [mm]	E [mm]	F [mm]	P [mm]
60	450	452	210	140	115	88	9	95	25
100	691	693	210	140	115	88	9	95	25
200	698	700	191	160	130	100	9	110	25
300	950	952	191	160	130	100	9	110	25
500	1100	1102	191	160	130	125	9	110	28
1000	1150	1152	231	200	165	125	11	130	28

### Technické údaje

Velikost nádrže [l]	Jmenovitá délka hřídele [mm]	Materiál, typ	Objednací číslo	
			Jednofázový motor	Třífázový motor
60	450	SS	98164569	98165309
		PP	98164573	98165310
100	690	Provedení PP, s těsnicí přírubou	98164575	98165318
		SS	98164606	98165355
200	690	PP	98164607	98165357
		Provedení PP, s těsnicí přírubou	98164609	98165382
300	950	SS	98164987	98165385
		PP	98164990	98165386
500	1100	Provedení PP, s těsnicí přírubou	98165152	98165391
		SS	98165172	98165393
1000	1150	PP	98165175	98165432
		Provedení PP, s těsnicí přírubou	98165177	98165433
60	450	SS	98165253	98165435
		PP	98165258	98165436
100	690	Provedení PP, s těsnicí přírubou	98165259	98165437
		SS	98165287	98165439
200	690	PP	98165290	98165440
		Provedení PP, s těsnicí přírubou	98165304	98165451

## Motorové údaje elektrických míchadel

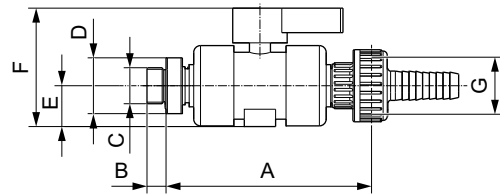
Velikost nádrže [l]	Jmenovitý výkon [kW]	Fáze motoru	Napětí [V]	Frekvence [Hz]	Třída krytí	Třída izolace
60 100	0,09	1	220-240	50/60	IP65	F
		3	220-240 / 380-420 (440-480)	50/60 (60)		
200 300 500	0,25	1	220-230	50	IP55	F
		3	220-240 / 380-415	50/60		
		1	220-230	50		
1000	0,55	1	220-230	50	IP55	F
		3	220-240 / 380-415	50/60		

## Nátokový ventil

Nátokový ventil je určen pro instalaci v odtokovém otvoru nádrže Grundfos. Součástí dodávky jsou soupravy přípojek:

- Přípojovací souprava pro hadice do 60 l/h: 4/6 mm, 6/9 mm, 6/12 mm a 9/12 mm
- Přípojovací souprava pro hadice a potrubí do 460 l/h:
  - pro hadice s vnitřním průměrem 19 nebo 20 mm
  - pro potrubí s vnějším průměrem 25 mm

## Rozměry



TM06 8414 0517

Obr. 75 Nátokový ventil, G 5/4"

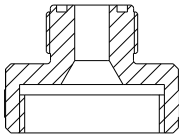
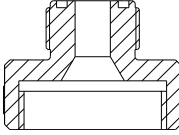
Maximální průtok [l/h]	A [mm]	B [mm]	C [palců]	D [mm]	E [mm]	F [mm]	G [palců]
60	143				27	75	G 5/8
460	151	14	G 3/4	41	30	87	G 5/4

## Technické údaje

Maximální průtok [l/h]	Popis	Materiál		Objednávací číslo
		Těleso	Ploché těsnění	
60	Nátokový ventil s průchozím kulovým kohoutem pro připojení k dávkovací nádrži	PVC	FKM	99226879
			EPDM	99226880
460	Nátokový ventil s průchozím kulovým kohoutem pro připojení k dávkovací nádrži	PVC	FKM	99226881
			EPDM	99226893

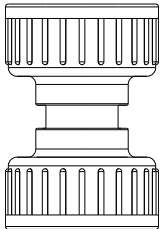
## Adaptéry

### Závitové adaptéry

Příklad použití	Typ	Velikost závitové přípojky		Materiál		Objednací číslo
		Vnitřní závit	Vnější závit	Těleso	Plochá těsnění	
DN 20 → DN 10		G 5/4"	G 3/4"	PP	FKM/EPDM	99227512
				PVC	FKM/EPDM	99227511
					PTFE	99228197
				PVDF	FKM/EPDM	99227829
DN 32 → DN 20		G 2"	G 5/4"	PP	FKM/EPDM	99227945
				PVC	FKM/EPDM	99227943
					PTFE	99227960
				PVDF	FKM/EPDM	99227953
				PVDF	PTFE	99227948

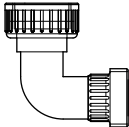
### Adaptéry s převlečnými maticemi

Adaptér s převlečnými maticemi umožňuje přímou montáž protitlakého ventilu nebo přepouštěcího ventilu na výstupní ventil čerpadla.

Typ	Velikost závitové přípojky		Materiál tělesa	Objednací číslo
	Vnitřní závit	Vnitřní závit		
	G 5/4"	G 5/4"	PP	99228667
			PVC	99228665
			PVDF	99228669

### Úhlový adaptér

Úhlový adaptér se instaluje na výtlačné straně čerpadla v případě, kdy prostor neumožňuje přímou instalaci.

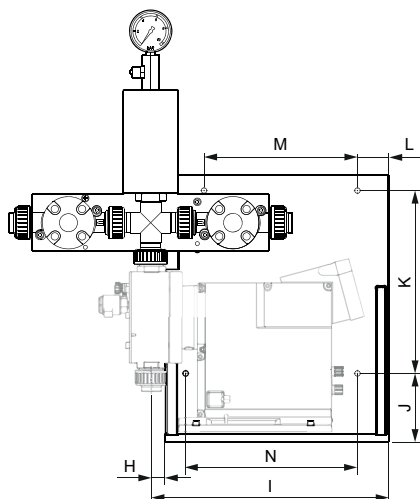
Typ	Velikost závitové přípojky		Materiál tělesa	Objednací číslo
	Vnitřní a vnější závit			
	G 5/4"		PVC	99168768

## Montáž na stěnu nebo nádrž pro SMART Digital XL DDA/DDE

Prefabrikovaná výstupní strana pro montáž na stěnu nebo na nádrž pro čerpadla SMART Digital XL DDA a DDE zahrnuje:

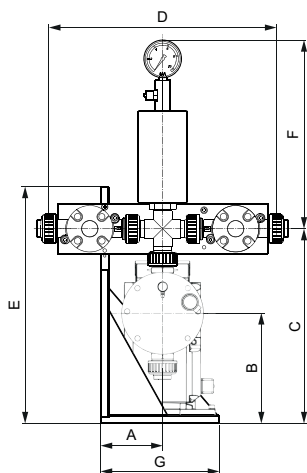
- Konzola se šrouby a podložkami pro montáž čerpadla SMART Digital XL na stěnu nebo nádrž
  - Vhodné nádrže velikostí 200 l, 300 l, 500 l a 1000 l
- Protitlaký ventil, nastavený otevírací tlak 3 bar (nastavitelný až do 10 bar)
- Pojistný ventil, nastavený otevírací tlak 6 bar (nastavitelný až do 10 bar)
- Tlumič pulzací DBG s objemem 0,35 l, s manometrem (nastaveným na 2,7 bar (nastavitelný až do 8 bar)
- Volitelně bez tlumiče pulzací
  - Pro instalaci s pevnými potrubími, musí být čerpadlo omezeno na 50 % svého maximálního dávkovacího výkonu.
  - Pro instalaci s hadicemi, musí být čerpadlo omezeno na 75 % svého maximálního dávkovacího výkonu.

### Rozměry



TM06 8419 0517

Obr. 76 Boční pohled, montáž na stěnu nebo nádrž



TM06 8420 0517

Obr. 77 Zadní pohled, montáž na stěnu nebo nádrž

### SMART Digital XL DDA/DDE

	60-10	120-7	200-4
A [mm]	117	117	117
B [mm]	203	203	203
C [mm]	332,5	348	358
D [mm]	410	410	410
E [mm]	435	435	435
F [mm]	346,5	346,5	346,5
G [mm]	218	218	218
H [mm]	20	20	20
I [mm]	385	385	385
J [mm]	112	112	112
K [mm]	298	298	298
L [mm]	51	51	51
M [mm]	234	234	234
N [mm]	280	280	280

### Technické údaje

Provedení	Materiál		Objednací číslo
	Těleso	Plochá těsnění	
S tlumičem pulzací	PVC	FKM	99211372
		EPDM	99211483
Bez tlumiče pulzací	PVC	FKM	99211484
		EPDM	99211485

## Příslušenství pro nádrže

### Adaptérové desky pro montáž na nádrž

- Vyrobeno z černého HD-PE, včetně šroubů z korozivzdorné oceli a podložek

Použití	Pro čerpadlo typu	Velikost nádrže [l]	Obsah	Objednací číslo
2 čerpadla na 1 nádrž	SMART S DDA/DDC/DDE / DMX 221 / DDI	60-500	1 adaptérová deska, 12 šroubů, 12 podložek	98982080
1 čerpadlo na 1 nádrž	DMX 226 nebo DMH 251/252/253	200-500	1 adaptérová deska, 8 šroubů, 8 podložek	99211241

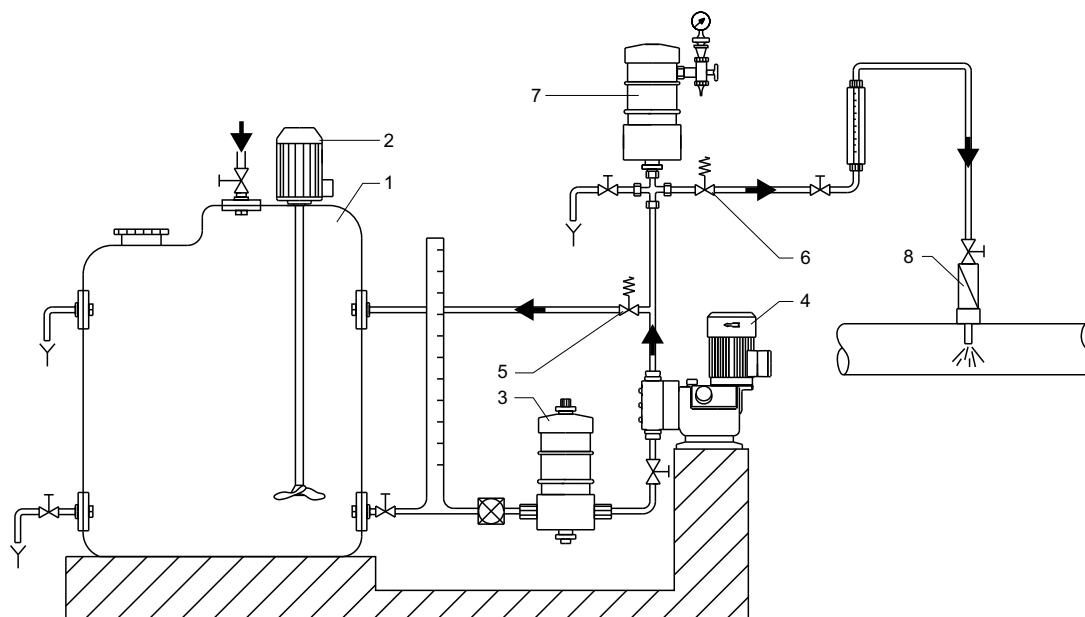
### Nástěnné konzoly

- Pro montáž jednoho z uvedených typů čerpadel
- S montážním materiálem pro montáž na stěnu

Pro čerpadlo typu	Materiál	Objednací číslo
DMX 221, DDI 222	PP	91836471
DMX 226, DMH 251-253, DME 60-10 / 150-4, SMART Digital XL DDA/DDE	PE	99211245

### 3. Příslušenství pro velká dávkovací čerpadla nad 460 l/h

#### Schéma dávkovacího systému



Obr. 78 Schéma dávkovacího systému

#### Legenda

Pol.	Součást	Strana
1	Dávkovací nádrž	21
2	Elektrické míchadlo	49
3	Tlumič pulzací, sací strana	39
4	Dávkovací čerpadlo	-
5	Pojistný ventil	15, 36
6	Protitlaký ventil	15, 37
7	Tlumič pulzací, výtlačná strana	39
8	Vstříkovací ventil	13, 35

#### Přídavné příslušenství

Příslušenství	Strana
Hadice	7, 29
Patní ventil	8, 30
Sací potrubí	57
Řídící hladinová jednotka	34

TM06 8982 1517

## Kabely a kabelové konektory

Uvedené kabely a kabelové konektory se používají k připojení čerpadla k externím řídicím jednotkám, jako jsou např. procesní regulátory, průtokoměry, zap/vyp kontakty a snímače hladiny.



TM01 8955 0900

Obr. 79 Kabely a konektory pro čerpadla DME

### Kabely a konektory pro čerpadla DME

- Materiál kabelu: PUR, 0,34 mm<sup>2</sup>
- Velikost zástrčky: M 12

Hrdlo	Použití	Kolíky	Typ zástrčky	Délka kabelu [m]	Objednací číslo	
	Vstup	Pulzní, 0/4-20 mA, start/stop	5	přímá	2	96440447
					5	96440448
					Bez kabelu	96440449
	Vstup	Dvouúrovňový hladinový	4	přímá	2	96440450
					5	96440451
					Bez kabelu	96440452
	Výstup	Vstup pro zastavení dávkování a výstup pro dávkování	5	přímá	2	96527109
					5	96527111
					Bez kabelu	96606401
-	Výstup	Kabel alarmového relé s konektorem	3	přímá	2	96534214
					5	96534215

### Prodlužovací kabel

Popis	Póly/vodiče	Délka kabelu [m]	Objednací číslo
Prodlužovací kabel	4	2	96483235

## Snímač průsaku membrány pro čerpadla DME

Optoelektronická snímací jednotka průsaku membrány sestává z:

- Vysílače-přijímače
- Držák pro uchycení snímače do vypouštěcího otvoru zadní desky
- Konektor M12 a vodič pro přenos signálu na čerpadlo

Vložte snímač do vypouštěcího otvoru za membránou k detekci průsaku membrány.

Jakmile kapalina přijde do styku se snímačem, změní se lom světla, což způsobí, že snímač vyšle signál. Signál vyslaný snímačem vypne dávkovací čerpadlo a zapne alarmovou signalizaci.



TM06 7629 3716

Obr. 80 Snímač průsaku membrány

### Technické údaje

Snímač průsaku membrány pro čerpadlo typu	Velikost	Délka kabelu [m]	Objednávací číslo
DME 375-10	M 12	0,5	96534443
DME 940-4			

## Hadice

Hadice pro velká dávkovací čerpadla jsou v různých materiálech, velikostech a délkách.



TM01 8958 0900

Obr. 81 Hadice

### Technické údaje

Max. jmenovitý průtok [l/h]	Velikost vnitřní/vnější průměr [mm]	Materiál	Max. tlak [bar]	Délka [m]	Objednávací číslo
200*	15/20	PVC	0,5	2	96535081
1500	32/41	PVC, textilní výztuž	9	5	96535077
				10	96535079

\* Přepouštěcí potrubí pro hlavu DME obsahuje odvězňovací/přepouštěcí ventil

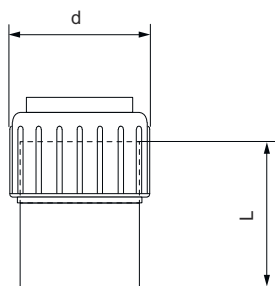
## Patní ventily

Patní ventily jsou instalovány na dolním konci sací hadice. Nemají indikaci hladiny.

Patní ventil zahrnuje:

- Filtr
- Zpětný ventil
- Hadici nebo potrubní přípojku pro velká dávkovací čerpadla.

### Rozměry



TM04 8709 5112

Obr. 82 Patní ventil

Materiál tělesa	L [mm]	d [mm]
PP, PVDF	81	71
SS	73	71

### Technické údaje

Přípojka typu: závitová

Max. jmenovitý průtok [l/h]	Velikost přípojky čerpadla	Materiál			Objednací číslo
		Těleso	Ploché těsnění	Kulička	
1150	G2	PP	EPDM	sklo	96731232
			FKM	sklo	96731233
		PVDF	FKM	sklo	96731234
			SS*	FKM	SS*



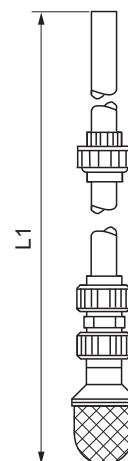
## Pevné sací sestavy pro stacionární nádrže

Tyto sací sestavy jsou určeny pro použití se stacionárními nádržemi (např. nádrže Grundfos). Délka pevného potrubí může být přizpůsobena požadavkům zákazníka. Pevná sací sestava pro stacionární nádrže má patní ventil s filtrem. Čerpadlo je obvykle instalováno buď přímo na nádrži, na nástěnné konzole nebo v liště. Hladinové spínače je možno dodat jako příslušenství a mohou být namontovány dodatečně.

Pevná sací sestava pro stacionární nádrže obsahuje:

- Filtr
- Zpětný ventil

### Rozměry



TM06 8378 0417

Obr. 83 Pevná sací sestava pro stacionární nádrže

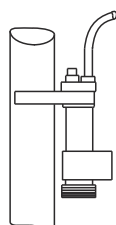
### Technické údaje

Velikost přípojky čerpadla [palců]	Materiál				Velikost potrubí [mm]	Délka potrubí (L1) [m]	Objednací číslo
	Těleso	Sedlo	Kulička	Ploché těsnění			
G 2	PVC	PE	Sklo	FKM	32/40	1,25	96727281

### Vhodný hladinový spínač pro upevnění na pevnou sestavu

Reedův kontaktní hladinový spínač pro připnutí na sací sestavu.

- Pro použití indikace prázdné nádrže nebo jako přídavná indikace výšky hladiny
- Délka kabelu 2 metry
- Signál prázdné nádrže NO (normálně otevřený kontakt)



TM04 1406 4209

Obr. 84 Hladinový spínač pro pevnou sestavu

Přípojovací velikost [palců]	Materiál	Zástrčka	Objednací číslo
G 2	PVC	Plochý	96730129

## Vstříkovací ventily

Vstříkovací ventily spojují dávkovací potrubí s provozním potrubím. Zamezují zpětnému toku dávkovaného média.

### Vstříkovací ventily pro čerpadla DME

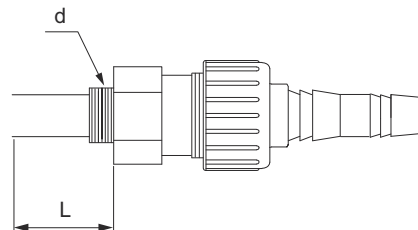
Vstříkovací ventily pro čerpadla DME obsahují:

- Vstříkovací potrubí
- Pružinový zpětný ventil. Materiál pružiny: Slitina C-4 (NiMo16Cr16Ti, 2.4610).
- Hadicová nebo potrubní přípojka

#### Tlak a teplota

- Otevírací tlak: 1,1 bar
- Maximální tlak soustavy: 10 bar
- Maximální teplota
  - PP, PVDF: 50 °C
  - PVC: 40 °C
  - korozivzdorná ocel: 80 °C

#### Rozměry



Obr. 85 Vstříkovací ventil pro čerpadla DME

TM04 8701 5112

#### Technické údaje

Max. jmenovitý průtok [l/h]	Velikost přípojky čerpadla	Materiál			Přípojení		Velikost procesního přípojení (d)	Délka (L) [mm]	Objednací číslo	
		Těleso	Těsnění	Kulička	Typ	ID/ED <sup>1</sup> nebo závit				
1150	G 2"	PP	EPDM	sklo	se závitem	Rp 1 1/4"	G 1"	120	96527122	
						1 1/4" NPT			96566148	
						Rp 1 1/4"			96527123	
						1 1/4" NPT			96566149	
						Rp 1 1/4"			96527124	
		PVDF	FKM						96566152	
		SS*	FKM	SS*					96534459	
				sklo					96537971	
		PVC	FKM	PVDF	PVDF	Hadicová spona	19/27 mm	G 1 1/4"	60	96688309
							25/- mm	G 1 1/2"	96440573	
	1 1/2" NPT						96480649			
	G 1 1/2"						96440572			
				Lepený potrubní spoj	-/32 mm	1 1/2" NPT		96480648		

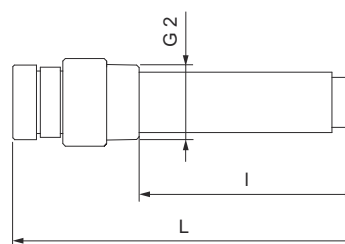
<sup>1</sup> ID = Vnitřní průměr, ED = Vnější průměr

\* SS 1,4401

### Vstřikovací ventily, závitová přípojka G 2"

- Maximální tlak soustavy: 10 bar
- Max. teplota: 40 °C

#### Rozměry



TM03 8628 2107

Obr. 86 Vstřikovací ventil, G 2" (DN 32)

#### Technické údaje

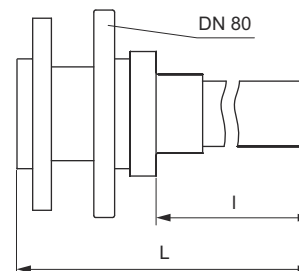
Max. jmenovitý průtok [l/h]	Velikost přípojky čerpadla	Materiál*				L [mm]	I [mm]	Objednací číslo
		Těleso	Kulička	Těsnění	Sedlo			
1500	G 2"	PVC	Sklo	FKM	PE	275	200	96688318

\* Části se závitů jsou vyrobeny z korozivzdorné oceli.

### Vstřikovací ventily s přírubovým připojením DN 65

- Maximální tlak soustavy: 6 bar
- Maximální teplota: 40 °C

#### Rozměry



TM03 8629 2107

Obr. 87 Vstřikovací ventil, DN 65

#### Technické údaje

Max. jmenovitý průtok [l/h]	Velikost přípojky čerpadla	Materiál				Velikost procesního připojení	L [mm]	I [mm]	Objednací číslo
		Těleso	Kulička	Ploché těsnění	Sedlo				
4000	Příruba DN 65	PVC	PVC	FKM	PTFE	Příruba DN 80	377	220	96688319
		PP	PP	FKM	PTFE				96688320

## Pojistné ventily

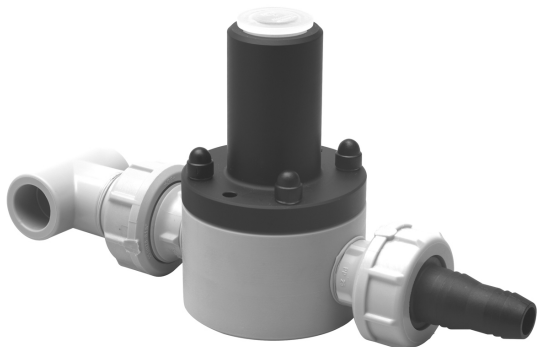
Pojišťovací ventily ochraňují čerpadlo a stranu výstupu instalací proti nadměrnému tlaku. Všechny dávkovací instalace pod tlakem by měly obsahovat pojistný ventil.

### Pojistné ventily G 2

Tento nastavitelný pojistný ventil je určen k instalaci do výtlačného potrubí.

Ventil je opatřen spojovacím T-kusem a jeho výstup je připojen k nádrži.

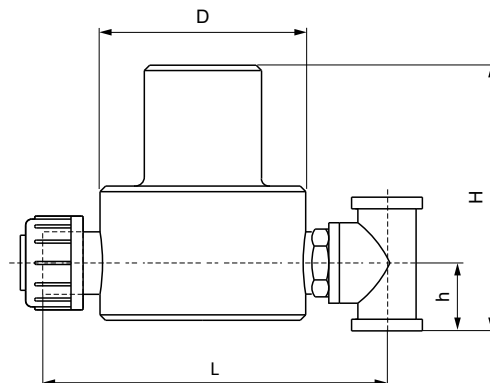
- Materiál membrány: PTFE
- Tlakový rozsah: 0-10 bar.



TM06 8078 4516

Obr. 88 Pojistný ventil, G 2"

### Rozměry



TM04 1445 0210

Obr. 89 Pojistný ventil, G 2"

### Technické údaje

Max. jmenovitý průtok [l/h]	Materiál		Dodané přípojky ID/ED <sup>1)</sup> nebo závit	Rozměry				Objednací číslo
	Těleso/těsnění			L [mm]	H [mm]	D [mm]	h [mm]	
1150	PP/EPDM		Průměr trubky pro lepení, 40 mm	229	218	129	70	96295893
	PP/FKM							96295894
	PVC/EPDM		Průměr trubky pro lepení, 40 mm	229	218	129	70	96295895
	PVC/FKM							96295896
	SS*		Trubka, Rp 1 1/4"	-	188	129	40	96295897

<sup>1)</sup> ID = Vnitřní průměr, ED = Vnější průměr

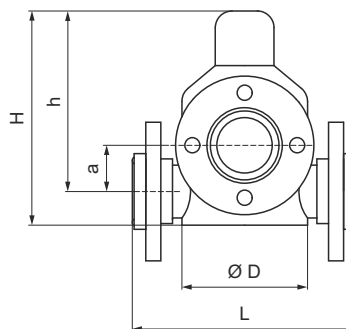
\* SS 1,4401

### Pojistné ventily DN 65

Pojistný ventil DN 65 chrání výtlačná potrubí proti příliš vysokým tlakům.

- Funkce přepouštění pomocí systému pružinové membrány
- obtokové ventily s přípojovacím T-kusem
- Přepouštěcí tlak: tovární nastavení na 10 bar, nastavitelný od 0 do 10 bar

### Rozměry, provedení PVC a PP



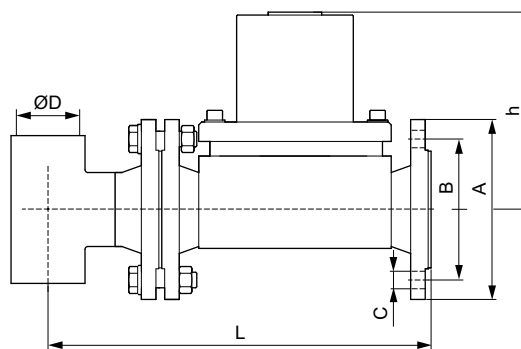
TM03 8639 2107

Obr. 90 Provedení PVC a PP

### Technické údaje, provedení PVC a PP

Max. jmenovitý průtok [l/h]	Velikost přípojky čerpadla	Materiál		Dodané přípojky	Rozměry					Objednací číslo
		Těleso/těsnění			L [mm]	H [mm]	h [mm]	a [mm]	D [mm]	
4000	DN 65	PVC/FKM		Příruba, DN 65	266	230	195	46	130	96638461
		PVC/EPDM		Příruba, DN 65	266	230	195	46	130	96635243
		PP/FKM		Příruba, DN 65	326	230	195	46	130	96727368

### Rozměry, provedení z korozi vzdorné oceli



TM06 8749 1017

Obr. 91 Materiálové provedení korozi vzdorná ocel

### Technické údaje, provedení korozi vzdorná ocel

Max. jmenovitý průtok [l/h]	Velikost přípojky čerpadla	Materiál		Dodané přípojky	Rozměry						Číslo produktu
		Těleso/těsnění			A [mm]	B [mm]	C [mm]	D [mm]	h [mm]	L [mm]	
4000	DN 65	SS*/FKM		Příruba, DN 65	185	145	18	76 DN 65	203	394	96694452

\* korozi vzdorná ocel 1.4571 (EN 10027-2)

## Protitlaké ventily

Protitlaké ventily udržují na dávkovacím čerpadle nutný protitlak.

Používají se v následujících aplikacích:

- Příliš nízký protitlak nebo kde není protitlak vůbec
- Kolísavý systémový tlak s tlumičem pulzace na výtlačné straně
- Protitlaké ventily se také používají jako ochrana proti násoskovému efektu, když vstupní tlak je vyšší než protitlak.

Protitlaké ventily se instalují na výstupním vedení.

Protitlaké ventily nesmí být použity jako uzavírací ventily.

### Protitlaké ventily G 2"

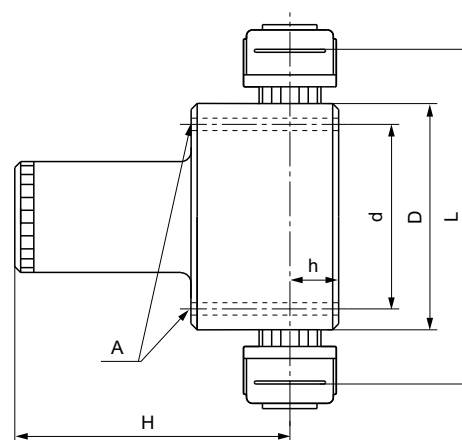
Protitlaké ventily G 2" jsou namontovány v in-line zapojení. Materiál membrány: PTFE

- Tlakový rozsah: 0-10 bar
- Otevírací tlak: tovární nastavení 3 bar, nastavitelné od 1 do 5 bar.



Obr. 92 Protitlaký ventil, G 2"

### Rozměry



Obr. 93 Protitlaký ventil, G 2"

### Technické údaje

Max. jmenovitý průtok [l/h]	Materiál		Dodané přípojky ID/ED <sup>1)</sup> nebo závit	Rozměry					Objednací číslo
	Těleso/těsnění			L [mm]	H [mm]	D [mm]	h [mm]	d [mm]	
1150	PP/EPDM	Průměr trubky pro lepení, 40 mm	229	218	129	70	105	8,4	96295908
	PP/FKM								96295909
	PVC/EPDM	Průměr trubky pro lepení, 40 mm	229	218	129	70	105	8,4	96295910
	PVC/FKM								96295911
	SS*	Trubka, Rp 1 1/4"	-	188	129	40	105	8,4	96295912

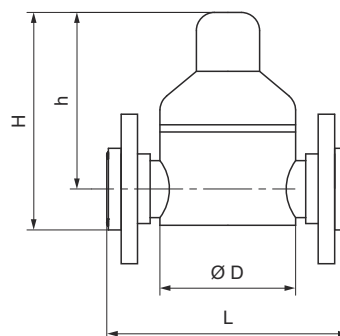
<sup>1)</sup> ID = Vnitřní průměr, ED = Vnější průměr

\* Korozivzdorná ocel 1,4571 (EN 10027-2)

**Protitlaké ventily DN 65**

Protitlaké ventily DN 65 se používají, jestliže místo dávkování se nachází na nižší úrovni než čerpadlo. Otevírací tlak lze nastavovat pružinovým regulačním šroubem.

- Otevírací tlak: tovární nastavení na 3 bar.

**Rozměry**

TM03 8638 2107

**Obr. 94** Protitlaký ventil, DN 65**Technické údaje**

Max. jmenovitý průtok [l/h]	Materiál			Rozměry				Objednací číslo
	Těleso	Těsnění	Dodané přípojky	L [mm]	H [mm]	h [mm]	D [mm]	
4000	PP	FKM	Příruba DN 65	326	230	195	130	96727367
	PVC	FKM	Příruba DN 65	266	230	195	130	96638486
	PVC	EPDM	Příruba DN 65	266	230	195	130	96635246
	SS*	FKM	Příruba DN 65	280	243	203	198	96694434

\* korozivzdorná ocel 1.4571 (EN 10027-2)

## Tlumiče pulzací

Tlumiče pulzací se používají pro vyrovnání pulzujícího průtoku a tlaku vytvářeného objemovými čerpadly, jako jsou dávkovací membránová čerpadla. Mohou být instalovány před nebo za čerpadlem.

Tlumiče pulzací jsou speciálně konstruovány pro instalace s dlouhými výstupními potrubími s malými průměry, nebo s pevnými potrubími. Tlumiče pulzací optimalizují přesnost dávkování média a chrání čerpadlo i vlastní výtlačné potrubí proti tlakovým rázům.

Pokud je protitlak v systému nízký nebo kolísavý, může být vyžadována instalace protitlakého ventilu za tlumičem pulzací pro optimalizaci jeho funkce.

Pro vstupní stranu čerpadla jsou k dispozici speciální tlumiče pulzací.



TM06 8375 0317

Obr. 95 Tlumiče pulzací

## Průvodce pro návržení vhodného tlumiče pulzací pro vaše čerpadlo

Průvodce je možno použít pro sací a výtlačnou stranu tlumiče pulzací.

- Najděte si svůj typ čerpadla v níže uvedené tabulce.
- Najděte vhodný tlumič pulzací ve výběrových tabulkách na následujících stranách.

Typy čerpadel	Skutečný zdvihový objem [ml]	Čerpadla s max. objemem zdvihu [ml]
DME 375-10	39,1	
DME 940-4	97,9*	
DMX 315-3		
DMX 525-3	73	
DMX 765-3		75
DMH 194-10		
DMH 270-10		
DMH 332-10	60	
DMH 403-10		
DMH 550-10		
DMH 220-10		
DMH 440-10		
DMH 575-10		
DMH 770-10	131	131
DMH 880-10		
DMH 1150-10		

\* Při velmi nízké zbytkové pulzaci by měla být použita větší velikost tlumiče pulzací.

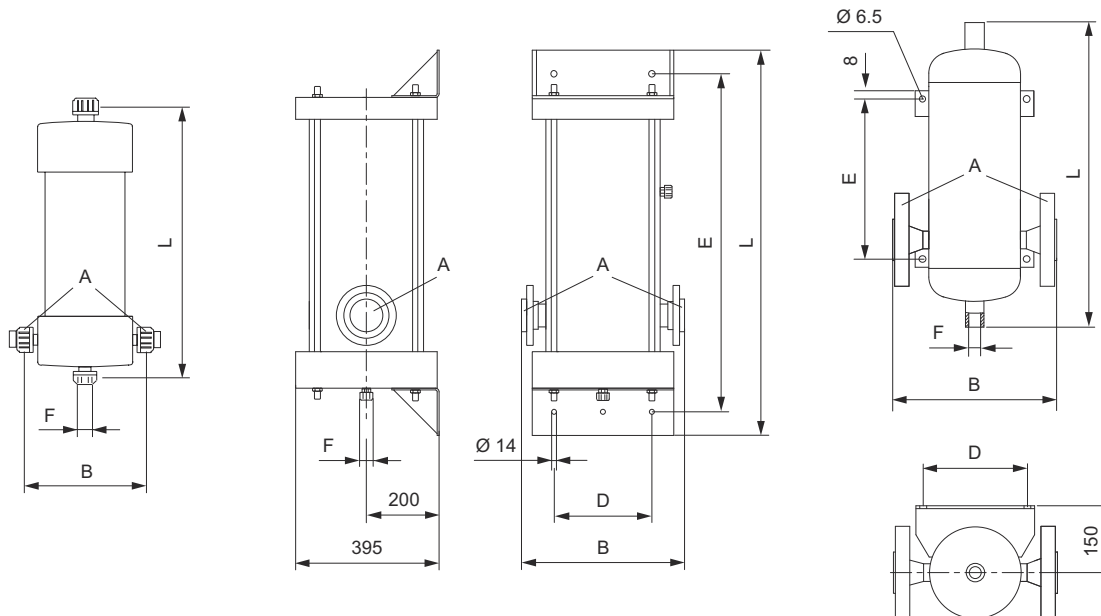


### Tlumiče pulzací na sací straně

Tento tlumič pulzací je instalován na vstupní straně dávkovacího čerpadla. Tlumič pulzací na sací straně může být použit u více než jednoho čerpadla najednou.

V instalacích bez zaplaveného sání, zjednodušuje volitelná souprava ruční vývěvy uvedení dávkovacího čerpadla do provozu. Viz *Příslušenství pro tlumiče pulzací na sací straně* na straně 66.

#### Rozměry



TM04 1456 0210

**Obr. 96** Tlumiče pulzací na sací straně: plastový, 4 až 20 litrů (vlevo), plastový, 40 litrů (střed), korozivzdorná ocel, 4 až 40 litrů (vpravo)

### Volba tlumiče pulzací na sací straně

Jestliže použijete tlumič pulzací pro více než jedno čerpadlo, sečtete objemy zdvihů všech čerpadel.

Vhodný pro max. zdvihový objem* [ml]	Objem [l]	Materiál			P <sub>max</sub> [bar]	Připojení		Rozměry					Objednací číslo
		Těleso	Těsnění			Závít nebo příruba A	Hadice nebo trubka ID/ED <sup>1)</sup> [mm]	B [mm]	D [mm]	E [mm]	F [mm]	L [mm]	
131	5	PVC	FKM	2	G 2 1/4"	32/40, 40/50	220	-	-	DN 10	900	96688103	
			EPDM	2	G 2 1/4"	32/40, 40/50	220	-	-	DN 10	900	96653755	
		SS**	-	25	Rp 3/4"	-	248	170	245	R 1/4"	395	96688109	
500	20	PP	FKM	6	Příruba DN 50	-	320	200	-	DN 10	800	96688104	
			EPDM	6	Příruba DN 65	-	320	200	-	DN 10	800	96688105	
		SS**	-	6	Příruba DN 50	-	363	273	255	R 1/4"	500	96688110	
			-	6	Příruba DN 65	-	363	273	255	R 1/4"	500	95702959	
1000	40	PP	FKM	4	Příruba DN 50	-	450	270	930	DN 10	1060	96638463	
			EPDM	4	Příruba DN 65	-	450	270	930	DN 10	1060	96688106	
		SS**	-	4	Příruba DN 50	-	363	273	755	R 1/4"	1000	96688111	
			-	4	Příruba DN 65	-	363	273	755	R 1/4"	1000	96688112	

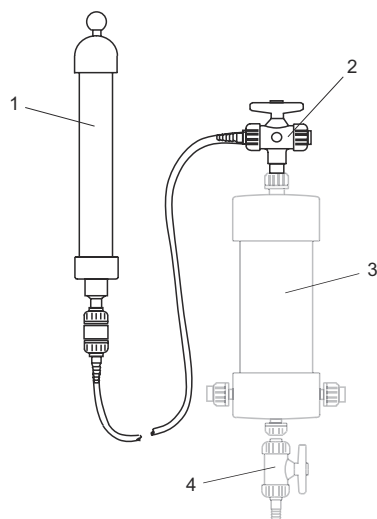
**Poznámka:** Připojky nemusejí mít standardní rozměry přípojek čerpadel.

<sup>1)</sup> ID = Vnitřní průměr, ED = Vnější průměr

\* Není vhodný pro všechny aplikace - proveďte kontrolní výpočet dle situace

\*\* korozivzdorná ocel EN 1.4301 (EN 10027-2)

## Příslušenství pro tlumiče pulzací na sací straně



TM04 1458 0210

Obr. 97 Ruční vývěva s 3-cestným kulovým ventilem, tlumičem pulzací a vypouštěcím ventilem

## Legenda

Pol.	Popis
1	Ruční vývěva (sací podpora)
2	3-cestný kulový ventil
3	Tlumič pulzací, 1 až 20 litrů
4	Vypouštěcí ventil



TM04 1442 4909

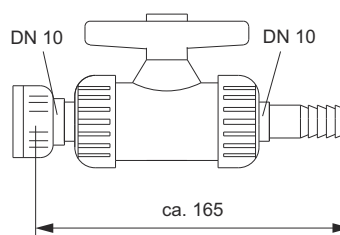
Obr. 98 Ruční vývěva s tlumičem pulzací, plastový, 1 až 20 litrů

## Ruční vývěva (sací podpora)

V zařízeních bez zaplaveného sání, může být sací strana tlumiče pulzací naplněna pomocí soupravy ruční vývěvy. Díky tomu je spuštění dávkovacího čerpadla jednodušší a připraví tlumič pulzací pro kalibraci čerpadla.

Popis	Objednací číslo
Ruční vývěva s hadicí a 3-cestným kuličkovým ventilem (sací podpora)	96653775

## Odvzdušňovací a vypouštěcí ventil



TM04 1450 0210

Obr. 99 Odvzdušňovací a vypouštěcí ventil

Popis	Připojení	Materiál		Objednací číslo
		Těleso	Těsnění	
Odvzdušňovací a vypouštěcí ventil	DN 10	PVC	FKM	96638467
	DN 10	PVC	EPDM	96693605
	DN 10	PP	FKM	96727337
	DN 10	PVC	EPDM	96727338
	DN 10	PVDF	FKM	96704688

### Tlumič pulzací na straně výtlaku s oddělovací membránou

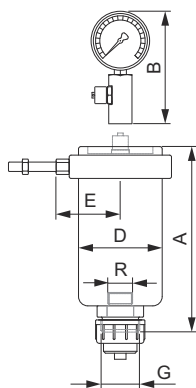
Tlumiče pulzací na straně výtlaku mají uvnitř vzduchový vak, který je oddělený od dávkovacího média oddělovací membránou. Tím se udržuje plnicí tlak dlouhodobě stabilní a zabraňuje rozpouštění vzduchu nebo dusíku v dávkovaném médiu. Pro správnou funkci musí být tlak ve vzduchovém nebo dusíkovém vaku nastaven na přibližně 80 % tlaku systému.

- Včetně součástí pro montáž na stěnu
- Přednastavený tlak 2,7 bar
- Varianty PVC, PP a PVDF včetně potrubního adaptéru pro lepení/svařování
- Volitelné s manometrem



TM04 1444 4909

Obr. 100 Tlumič pulzací na straně výtlaku s oddělovací membránou



TM06 8626 0917

Obr. 101 Strana výtlaku tlumiče pulzací s manometrem

**Volba tlumiče pulzací na straně výtlačku s oddělovací membránou**

Doporučujeme použít pouze jedno čerpadlo pro tlumič pulzací na výtlačné straně.

Vhodný pro max. zdvihový objem* [ml]	Objem [l]	Jmenovitá šířka	Materiál			Připojení				Rozměry				Objednací číslo
			Těleso	Membrána (těsnění)	P <sub>max</sub> [bar]	G (vněj.) [palců]	R (vnitř.) [palců]	Hadice ID/ED <sup>1)</sup> [mm]	Potrubí ID/ED <sup>1)</sup> nebo závit	A [mm]	B [mm]	D [mm]	E [mm]	
75	1,4	DN 20	PVC	FKM	10	G 1 1/4	G 1	13/20	20/25 mm	323	120	130	92	96688186
				EPDM	10	G 1 1/4	G 1	13/20	20/25 mm	323	120	130	92	96688187
			SS**	FKM	40	G 1 1/4	G 3/4		Rp 3/4"	273	136	110	78	96688188
				EPDM	40	G 1 1/4	G 3/4		Rp 3/4"	273	136	110	78	96688189
			PP	FKM	10	G 1 1/4	G 1		20/25 mm	323	120	130	92	96688190
				EPDM	10	G 1 1/4	G 1		20/25 mm	323	120	130	92	96688191
PVDF	PTFE	20	G 1 1/4	G 3/4		20/25 mm	323	136	112	84	96736538			
131	2,6	DN 32	PVC	FKM	10	G 2	G 1		32/40 mm	362	120	160	107	96688192
				EPDM	10	G 2	G 1		32/40 mm	362	120	160	107	96688193
			SS**	FKM	30	G 2	G 1		Rp 1 1/4"	332	136	140	90	96688194
				EPDM	30	G 2	G 1		Rp 1 1/4"	332	136	140	90	96688195
			PP	FKM	10	G 2	G 1		32/40 mm	362	120	160	107	96688196
				EPDM	10	G 2	G 1		32/40 mm	362	120	160	107	96688197
PVDF	PTFE	20	G 2	G 1		32/40 mm	357	136	158	107	96727195			
256	5,6	DN 32	PVC	FKM	10	G 2	G 1 1/2		32/40 mm	495	120	198	127	96688198
				EPDM	10	G 2	G 1 1/2		32/40 mm	495	120	198	127	96688199
			SS**	FKM	40	G 2	G 1 1/2		Rp 1 1/4"	451	136	170	127	96688200
				EPDM	40	G 2	G 1 1/2		Rp 1 1/4"	451	136	170	127	96688201
			PP	FKM	10	G 2	G 1 1/2		32/40 mm	495	120	198	127	96688202
				EPDM	10	G 2	G 1 1/2		32/40 mm	495	120	198	127	96688203
PVDF	PTFE	20	G 2	G 1		32/40 mm	527	136	158	107	96688204			
500	9,5	DN 65	PVC	FKM	10	G 2	G 2		65/75 mm	560	120	250	133	96688205
				EPDM	10	G 2	G 2		65/75 mm	560	120	250	133	96688206
			SS**	FKM	30	Příruba	G 2			502	136	220	111/119	95702090
				EPDM	30	Příruba	G 2			502	136	220	111/119	95702091
			PP	FKM	10	Příruba	G 2			560	120	250	133	95702092
				EPDM	10	Příruba	G 2			560	120	250	133	95702093
PVDF	PTFE	20	Příruba	G 1 1/4			525	136	212	111/113	95702094			

<sup>1)</sup> ID = Vnitřní průměr, ED = Vnější průměr

\* Není vhodný pro všechny aplikace - proveďte kontrolní výpočet dle situace

\*\* korozi-vzdorná ocel 1.4404 (EN 10027-2)

**Možnosti**

- Základní provedení bez přípojek a montážního materiálu
- Různé přípojky
- Různý předpínací tlak
- Včetně manometru

Všechny možnosti jsou dostupné na vyžádání.

**Manometry tlumičů pulzací na straně výtlačku s oddělovací membránou**

Následující tlakoměry vyhovují každé velikosti tlumiče pulzací s oddělovací membránou. Vyberte vhodnou variantu podle maximálního tlaku tlumiče pulzací.

Popis	Tlak [bar]	Objednací číslo
Tlakoměr tlumiče pulzací na straně výtlačku s oddělovací membránou	10	95730263
	25	95730264
	60	98031543
	160	98031544
	250	98031545

**Plnicí zařízení pro výtlačnou stranu tlumiče pulzací s oddělovací membránou**

Viz *Plnicí zařízení pro tlumiče pulzací DB a DBG*, strana 47.

## Připojovací soupravy pro čerpadlo a soupravy adaptérů

Doplňující sady přípojek čerpadel a sady adaptérů pro integraci standardních čerpadel Grundfos s různými průměry hadic a potrubí.

Připojovací souprava obsahuje:

- 1 sadu adaptérů
- 1 spojovací matici

Soupravy adaptérů se používají k připojení čerpadel DME a příslušenství k potrubí nebo hadicím, které se liší od standardních velikostí Grundfos.

Sada adaptérů obsahuje:

- 2 sady adaptérů



Obř. 102 Hadicová vsuvka pro hadicovou přípojku se sponou (čerpadla DME)

TM06 8086 4516

### Připojovací soupravy pro dávkovací čerpadla DME

Pro čerpadlo typu	Typ připojení	Vnitřní/Vnější průměr nebo závit hadice [mm]	Materiál	Objednací číslo
DME 375-940	Hadicová spona	32/41 a 38/48	PP	96535103
			PVDF	96535104

### Připojovací soupravy pro dávkovací čerpadla DMI, DDI, DMX a DMH

Připojovací velikost	Materiál	Hadice ID/ED <sup>1)</sup> , materiál [mm]	Potrubí ID/ED <sup>1)</sup> [mm]	Velikost závitů [palců]	Max. tlak [bar]	Objednací číslo	
G2	PP	-	32/40	-	10	96727596	
	PP/PVC	-	32/40	-	16	96727610	
	PVC	32/42, PVC	-	-	-	0	96727598
		-	-	32/40	-	10	96700091
	PVDF	-	-	-	1 1/4 NPT, vnější	10	91835730
		-	-	32/40	-	16	96727597
		-	-	-	1 1/4 NPT, vnější	10	96727541
		-	-	-	G 1 1/4, vnitřní	16	96727595
	SS*	-	-	1 1/4 NPT, vnitřní	16	91835729	
	Příruba DN 32	PP	-	32/40	-	10	96727589
PP/PVC		-	32/40	-	10	96727586	
PVC		-	32/40	-	10	91835728	
PVDF		-	32/40	-	16	96727588	
SS*		-	-	G 1 1/4, vnitřní	10	91835727	
Y**		-	-	G 1 1/4, vnitřní	10	96727609	
DN 65	PP	-	65/75	-	10	96727603	
	PVC	-	65/75	-	10	96727602	
	SS*	-	65/75	-	10	96727604	

<sup>1)</sup> ID = Vnitřní průměr, ED = Vnější průměr

\* korozivzdorná ocel 1.4401 (EN 10027-2)

\*\* slitina C-4 (NiMo16CrTi) číslo materiálu 2,4610 (EN 10027-2).

### Instalační sady adaptérů pro dávkovací čerpadla DME

Typ čerpadla	Typ připojení	Hadice ID/ED <sup>1)</sup> [mm]	Velikost závitů [palců]	Materiál	Objednací číslo	
DME 375-940	Hadicová spona	32/41, 38/48	-	PP	96535111	
				PVDF	96535112	
	Vnitřní závit	--	--	1 1/4 NPT	PP	96731912
					PVDF	96731901
					PVC	96537893
					SS*	96537895
					PP	96608418
					PVDF	96608419
					PVC	96534799
					SS*	96575258
	--	--	--	Rp 1 1/4	PVC	96534799
					SS*	96575258

<sup>1)</sup> ID = Vnitřní průměr, ED = Vnější průměr

\* korozivzdorná ocel 1,4401 (EN 10027-2)

## 4. Grundfos Product Center

Nástroj pro přímé vyhledávání a dimenzování, který vám pomůže učinit správný výběr.

<http://product-selection.grundfos.com>



"DIMENZOVÁNÍ" umožňuje zvolit čerpadlo na základě zadaných údajů a vybraných voleb.

"ZÁMĚNA" umožňuje najít náhradní výrobek. Výsledky vyhledávání budou obsahovat informace o následujícím:

- nejnižší kupní ceně
- nejnižší spotřebě energie
- nejnižších celkových nákladech po dobu životnosti čerpadla.

The screenshot shows the Grundfos Product Center website. At the top, there is a navigation bar with the logo and menu items: HOME, FIND PRODUCT, COMPARE, YOUR PROJECTS, SAVED ITEMS, HELP. Below this is a search bar with a 'SEARCH' button. The main content area features four large buttons: SIZING (with a subtext 'Enter pump sizing'), CATALOGUE (with a subtext 'Products and services'), REPLACEMENT (with a subtext 'Replace an old pump with a new'), and LIQUIDS (with a subtext 'Find pump by liquid'). Below these buttons is a 'QUICK SIZING' section with input fields for 'Flow (Q)\*' and 'Head (H)\*', and radio buttons for 'Select what to size by: Size by application, Size by pump design, Size by pump family'. A 'START SIZING' button is also present. At the bottom of the screenshot, there are callouts explaining the 'DIMENZOVÁNÍ' (SIZING), 'ZÁMĚNA' (REPLACEMENT), and 'KATALOG' (CATALOGUE) features.

"KATALOG" umožňuje přístup ke katalogu výrobku Grundfos.

"KAPALINY" vám umožňuje najít čerpadla konstruovaná pro agresivní, hořlavé nebo jiné speciální kapaliny.

### Všechny informace, které potřebujete, na jednom místě

Výkonové křivky, technické specifikace, fotografie, rozměrové výkresy, křivky motorů, schémata zapojení, náhradní díly, servisní sady, 3D výkresy, dokumenty, části systému. Product Center zobrazuje všechny aktuální a uložené předměty - včetně kompletních projektů - přímo na hlavní stránce.

### Ke stažení

Na stránkách výrobků si můžete stáhnout instalační a provozní předpisy, technické katalogy, servisní instrukce atd. ve formátu PDF.



<b>96931022</b> 0917
ECM: 1219559

**GRUNDFOS Sales Czechia and Slovakia s.r.o.**  
Čajkovského 21  
779 00 Olomouc  
Telefon: 585 716 111  
[www.grundfos.cz](http://www.grundfos.cz)

**GRUNDFOS** 