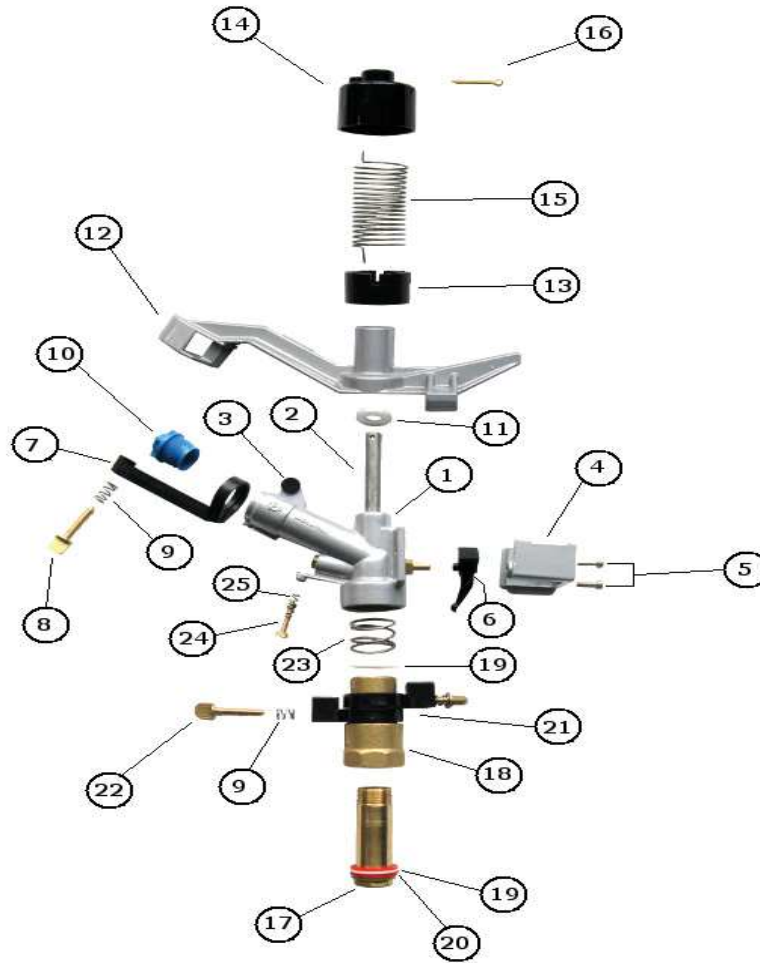


# Esplso irrigatore settore bigetto 1" femmina

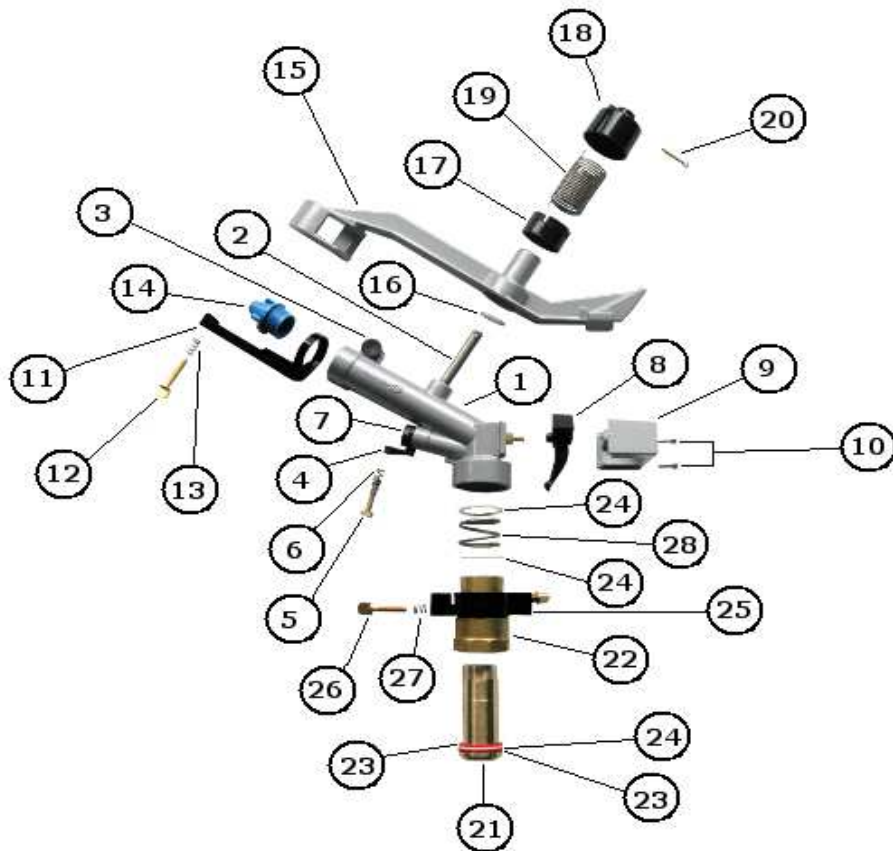
## *Exploded's sprinkler 1" female sector-2 jet*



|  |            |  |            |
|--|------------|--|------------|
| 1 Corpo bigetto 1"<br><i>2 jet body 1"</i>                         | 00.L.00000 | 14 Cappello D.10<br><i>Cap D.10</i>  | 25.N.00010 |
| 2 Perno D.10x7<br><i>Pin D.10x7</i>                                | 43.A.00000 | 15 Molla torsione D.1,2<br><i>Torsion spring D.1,2</i>                                 | 07.A.00012 |
| 3 Battischiaffo 1" piccolo<br><i>Plastic buffer 1"</i>             | 36.N.00000 | 16 Copiglia ottone<br><i>Brass stopper</i>   | 20.T.00000 |
| 4 Scatolina 1"<br><i>Box 1"</i>                                    | 62.L.00000 | 17 Canotto 1"<br><i>Brass tube 1"</i>  | 23.T.00000 |
| 5 N°2 viti scatolina 4x12<br><i>N°2 box screws 4x12</i>            | 08.A.04012 | 18 Piedistallo 1"<br><i>Pedestal 1"</i>  | 39.T.00000 |
| 6 Saltarello 1"<br><i>Saltarello 1"</i>                            | X2.K.00028 | 19 N°2 guarnizioni PTFE D.28,2x22x2<br><i>N°2 rubber seal PTFE D.28,2x22x2</i>         | 04.P.28222 |
| 7 Braccio r.getto nudo 1"<br><i>Jet-breaker arm 1"</i>             | 37.N.X0000 | 20 N°2 guarnizioni Wulcolan D.28x22x1,5<br><i>N°2 rubber seal Wulcolan D.28x22x1,5</i> | 04.W.00000 |
| 8 Vite r.getto lungo M6<br><i>Jet-breaker screw M6</i>             | 08.T.00001 | 21 N°2 anelli settore<br><i>N°2 sector rings</i>                                       | 32.N.X0000 |
| 9 N°3 molle anelli sett. 1"<br><i>N°3 sector rings springs</i>     | 07.A.00003 | 22 N°2 viti anelli settore 6MA<br><i>N°2 sector rings screws 6MA</i>                   | 08.T.00002 |
| 10 Ugello D.6,5 1"<br><i>Nozzle D.6,5 1"</i>                       | 03.N.00065 | 23 Molla assestamento 1"<br><i>Adjustment spring 1"</i>                                | 07.A.00003 |
| 11 Guarnizione PTFE D.22x10x2<br><i>Rubber seal PTFE D.22x10x2</i> | 04.P.20108 | 24 Vite 4MA r.getto piccolo<br><i>Jet-breaker screw 4MA</i>                            | 08.T.00004 |
| 12 Ventola 1"<br><i>Fan 1"</i>                                     | 21.L.00000 | 25 Molla r.getto 4MA<br><i>Jet-breaker spring 4MA</i>                                  | 07.A.00004 |
| 13 Ghiera<br><i>Ring nut</i>                                       | 35.N.00000 |  |            |

# Esploso irrigatore settore bigetto 1-1/4" femmina

## *Exploded's sprinkler 1-1/4" female sector-2 jet*



|   |            |  |            |
|---|------------|--|------------|
| 1 Corpo bigetto 1-1/4"<br><i>2 jet body 1-1/4"</i>              | 00.L.00002 | 15 Ventola 1-1/4"<br><i>Fan 1-1/4"</i>   | 21.L.00001 |
| 2 Perno D.10x7<br><i>Pin D. 10x7</i>                            | 43.A.00000 | 16 Guarnizione PTFE D.22x10x2<br><i>Rubber seal PTFE D.22x10x2</i>                         | 04.P.22102 |
| 3 Battischiaffo 1-1/4"<br><i>Plastic buffer 1-1/4"</i>          | 36.N.00001 | 17 Ghiera<br><i>Ring nut</i>   | 35.N.00000 |
| 4 Braccio r.getto bigetto<br><i>Jet-breaker arm 2 jet</i>       | 37.N.X0001 | 18 Cappellotto D.10<br><i>Cap D.10</i>   | 25.N.00010 |
| 5 Vite r.getto M4<br><i>Jet-breaker screw M4</i>                | 08.T.00003 | 19 Molla torsione D.1,6<br><i>Torsion spring D.1,6</i>                                     | 07.A.00016 |
| 6 Molla r.getto M4<br><i>Jet-breaker spring M4</i>              | 07.A.00004 | 20 Copiglia ottone<br><i>Brass stopper</i>   | 20.T.00000 |
| 7 Ugello D.5 bigetto<br><i>2 jet nozzle D.5</i>                 | 03.N.00050 | 21 Canotto 1-1/4"<br><i>Brass tube 1-1/4"</i>  | 23.T.00001 |
| 8 Saltarello 1-1/4"<br><i>Saltarello 1-1/4"</i>                 | X2.K.00036 | 22 Piedistallo 1-1/4"<br><i>Pedestal 1-1/4"</i>  | 39.T.00001 |
| 9 Scatolina 1-1/4"<br><i>Box 1-1/4"</i>                         | 62.L.00001 | 23 N°2 guarnizioni Wulcolan D.37x30,5x1,7<br><i>N°2 rubber seal Wulcolan D.37x30,5x1,7</i> | 04.W.00001 |
| 10 N°2 viti scatolina M5<br><i>N°2 box screws M5</i>            | 08.A.05012 | 24 N°3 guarnizioni PTFE D.37x30,5x2<br><i>N°3 rubber seal PTFE D.37x30,5x2</i>             | 04.P.37302 |
| 11 Braccio r.getto nudo 1-1/4"<br><i>Jet-breaker arm 1-1/4"</i> | 37.N.X0002 | 25 N°2 anelli settore<br><i>N°2 sector rings</i>   | 32.N.X0001 |
| 12 Vite r.getto M6 6x40<br><i>Jet-breaker screw M6 6x40</i>     | 08.T.00001 | 26 N°2 viti anelli settore M6<br><i>N°2 sector rings screws M6</i>                         | 08.T.00002 |
| 13 Molla r.getto M6<br><i>Jet-breaker spring M6</i>             | 07.A.00000 | 27 N°2 molle anelli settore 1-1/4"<br><i>N°2 sector rings springs 1-1/4"</i>               | 07.A.00003 |
| 14 Ugello D.10 1-1/4"<br><i>Nozzle D.10 1-1/4"</i>              | 03.N.00010 | 28 Molla assestamento 1-1/4"<br><i>Adjustment spring 1-1/4"</i>                            | 07.A.00013 |