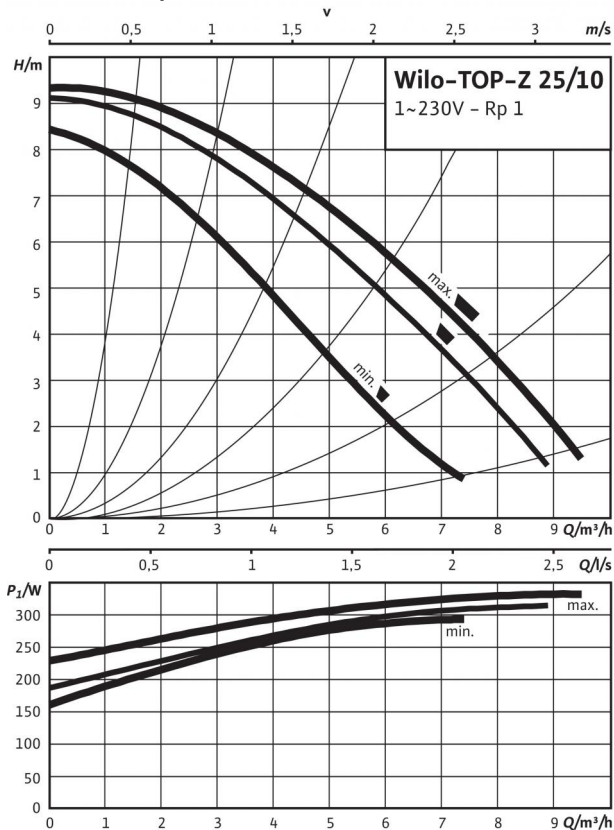
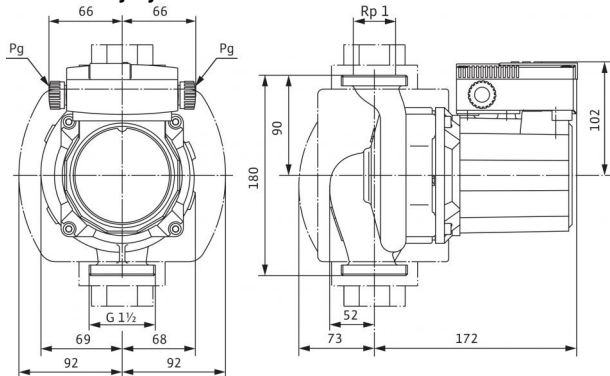


## List údajov: TOP-Z 25/10 (1~230 V, PN 10, RG)

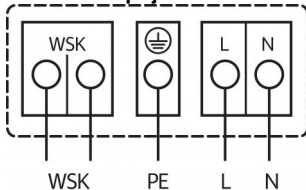
### Charakteristiky 1~



### Rozmerový výkres



### Schéma zapojenia svorkovnice



Pripojenie na sieť 1~230 V, 50 Hz

WSK = ochranný kontakt vinutia

Plná ochrana motora v každom stupni otáčok s voliteľnou výstavou spúšťací prístroj

SK 602N/SK 622N alebo iné spínacie/regulačné prístroje s možnosťou pripojenia ochranného kontaktu vinutia

Spustenie: Externé spustenie na spínačom/regulačnom prístroji

Reset: Potvrdenie poruchy sa realizuje po ochladení motora samočinne

### Pripustné čerpané médiá (iné médiá na vyžiadanie)

Pitná voda a voda pre potravinárske prevádzky podľa TrinkwV 2001 (Nemecké nariadenie o pitnej vode)

### Pripustná oblasť použitia

Teplotný rozsah pri použití v cirkulačných systémoch pitnej vody pri max. teplote okolia +40 °C

Teplotný rozsah pri použití v cirkulačných systémoch pitnej vody pri teplote okolia +40 °C v krátkodobej prevádzke 2 h

Max. prípustná celková tvrdosť v cirkulačných systémoch pitnej vody

Maximálne prípustný prevádzkový tlak  $P_{max}$

Špeciálne vyhotovenie pre prevádzkový tlak,  $p_{max}$

•

0...+80, krátkodobá (2 h) do +80)

110 °C

3,57 mmol/l (20 °dH)

10 bar

16 bar

### Potrubné prípojky

Závitový potrubný spoj

Závit

Konstruktívna dĺžka  $l_0$

Rp 1

G 1½

180 mm

### Motor/elektronika

Elektromagnetická kompatibilita

Rušivé vyžarovanie

Odolnosť proti rušeniu

Druh ochrany

Izolačná trieda

Sieťová prípojka

Menovitý výkon motora  $P_2$

Otáčky  $N$

Príkon 1~230 V  $P_1$

Prúd pri 1~230 V  $I$

Prúd pri 3~230 V  $I$

Prúd pri 3~400 V  $I$

Kondenzátor

Ochrana motora

Kábelová priechodka  $PG$

EN 61800-3

EN 61000-6-3

EN 61000-6-2

IP X4D

H

1~230 V, 50 Hz

180 W

2400 / 2600 / 2800 1/min

295 / 315 / 335 W

1,51 / 1,58 / 1,62 A

- A

- A

8,0  $\mu$ F / 400 VDB

voliteľný spúšťací prístroj SK 602N/622N

2x13,5

### Materiály

Teleso čerpadla

Obežné koleso

Hriadeľ čerpadla

Ložisko

Červená liatina (CC 499K) podľa DIN 50930-6, v súlade s TrinkwV (nemecké nariadenie o pitnej vode)

plast (PPE - 30% GF)

Ušľachtilá oceľ (X39CrMo17-1)

uhlík, impregnovaný syntetickou živickou

### Minimálna nátková výška na sacom hrdle na zabránenie kavitácie pri čerpaní teplej vody

Minimálna nátková výška pri 40 / 80 / 110 °C

5 / 8 / 20 m

### Informácie k objednávkam

Výrobok

Typ

Č. vyr.

Hmotnosť cca  $m$

Wilo

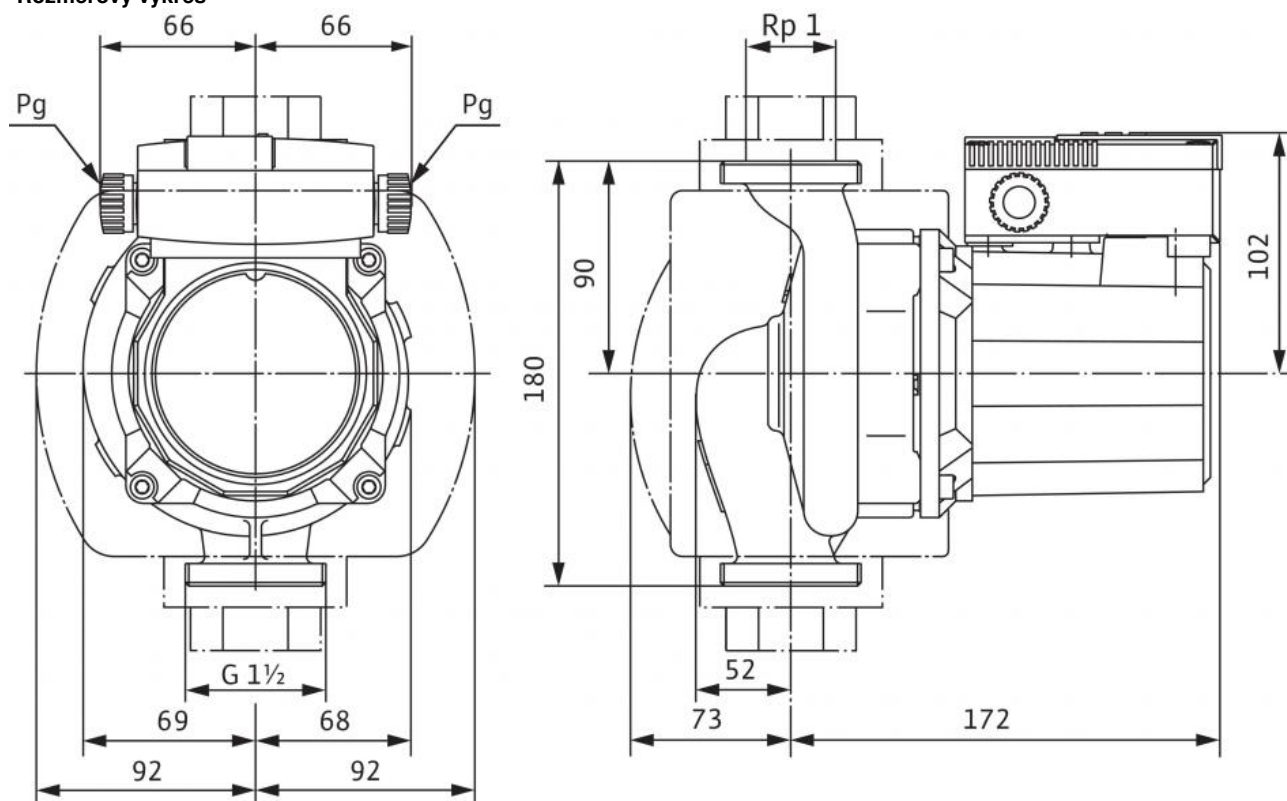
TOP-Z 25/10

2061964

6,7 kg

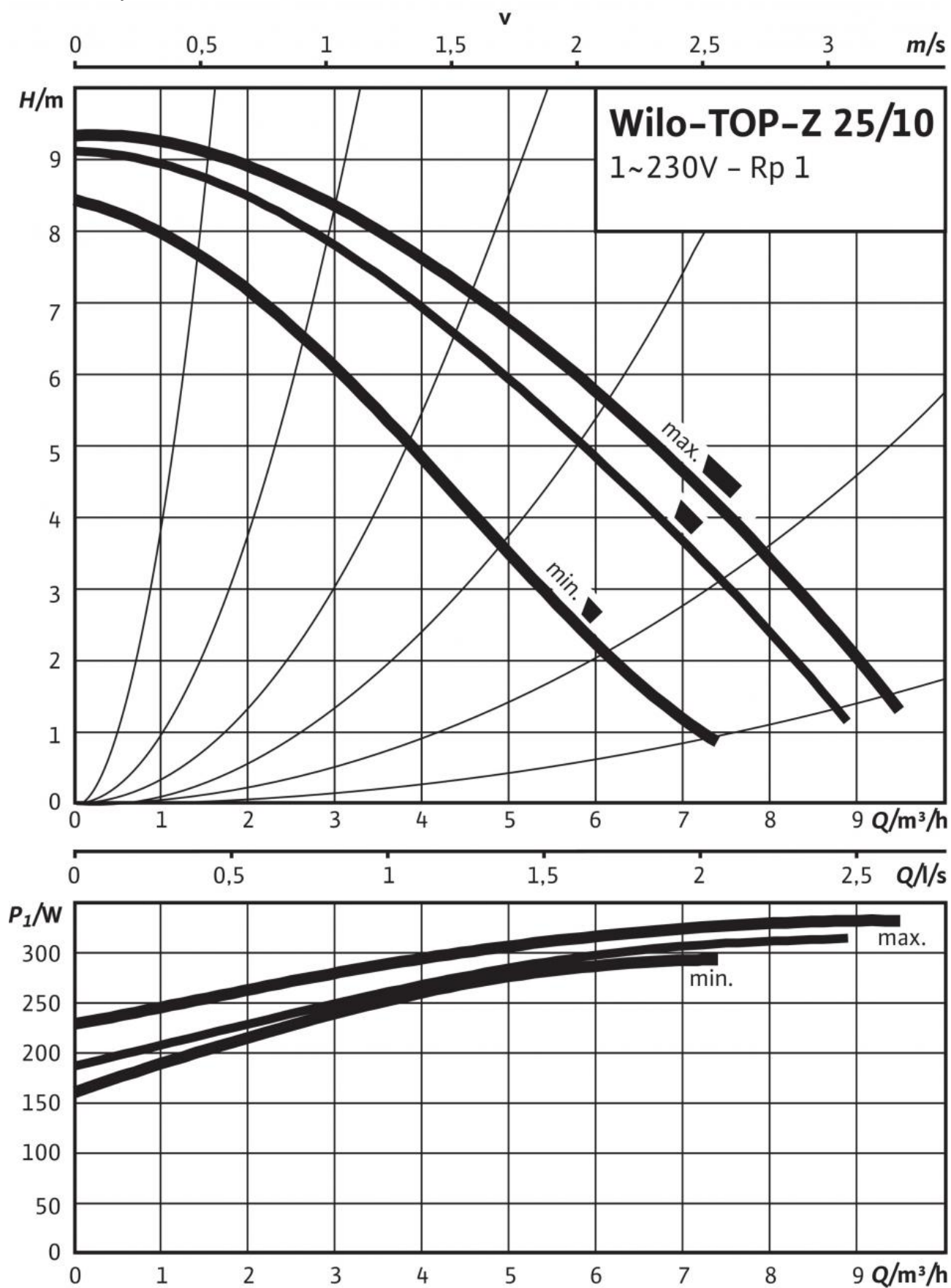
**Rozměry a rozmerové výkresy: TOP-Z 25/10 (1~230 V, PN 10, RG)**

Rozmerový výkres



## Charakteristiky: TOP-Z 25/10 (1~230 V, PN 10, RG)

Charakteristiky 1~



## Informácia k objednávke: TOP-Z 25/10 (1~230 V, PN 10, RG)

Výrobok	Wilo
Typ	TOP-Z 25/10
Č. výr.	2061964
Č. EAN	4016322891987
Farba	zelená/bronzová
Minimálne množstvo pri objednávaní	1
Minimálna množstevná jednotka pri objednávaní	PCE
Hmotnosť (netto) <i>kg</i>	6.7
Dĺžka (netto) <i>mm</i>	180
Šírka (netto) <i>mm</i>	184
Výška (netto) <i>mm</i>	245
Hmotnosť (brutto) <i>kg</i>	7.8
Dĺžka (brutto) <i>mm</i>	270
Šírka (brutto) <i>mm</i>	178
Výška (brutto) <i>mm</i>	215
Druh obalu	Kartón
Vlastnosť obalu	Transportné balenie
Kus na paletu	96
Počet na jednu vrstvu	16

## Popis: TOP-Z 25/10 (1~230 V, PN 10, RG)

Toto obehové čerpadlo je vhodné iba pre pitnú vodu.

Použiteľné pre cirkulačné systémy pitnej vody v priemysle a technickom zariadení budov.

Bezúdržbové mokrobežné obehové čerpadlo so závitovým alebo prírubovým pripojením, predvoliteľné stupne otáčok na prispôsobenie výkonu.

### Vybavenie a funkcia

- Manuálne prispôsobenie výkonu s 3 stupňami otáčok
- Čerpadlá s 1~ motormi:
  - P2 až 90W: Interná ochrana proti neprípustne vysokým teplotám vinutia
  - P2 = 180 W: Plná ochrana motora zabezpečená ochrannými kontaktnými vinutia v spojení so spúšťacím prístrojom
- Čerpadlá s 3~ motormi:
  - P2 až 90W: Interná ochrana proti neprípustne vysokým teplotám vinutia
  - P2 ≥ 180 W: Plná ochrana motora s integrovanou spúšťacou elektronikou
- Poruchová dióda
- Kontakt pre zberné poruchové hlásenie
- Kontrolná dióda smeru otáčania
- Pripojenie na sieť 3~230V s voliteľným prepínacím konektorom
- Teleso čerpadla z červenej alebo sivej liatiny (ušľachtilá oceľ závisí od typu)
- Kombipríruba PN 6/PN 10 (pri DN 40 až DN 65)
- Tepelnoizolačné plášte
- Dodatočné funkcie prídavným modulom Protect Module C:
  - Poruchové hlásenie SSM ako beznapät'ový rozpínací kontakt
  - Prevádzkové hlásenie SBM ako beznapät'ový spojovací kontakt
  - Riadiaci vstup "Priorita VYP" cez externý beznapät'ový kontakt (rozpínací kontakt)
  - Detekcia zablokovania
  - Plná ochrana motora so spúšťacím prístrojom
  - Potvrdenie poruchy
- Riadenie zdvojených čerpadiel (dve samostatné čerpadlá inštalované paralelne): Hlavný/záložný režim (automatické prepínanie pri poruche/časovo závislá zámena čerpadiel)

### Materiály

Teleso čerpadla: Červená liatina (CC 499K) podľa DIN 50930-6, v súlade s TrinkwV (nemecké nariadenie o pitnej vode)

Obežné koleso: plast (PPE - 30% GF)

Hriadeľ čerpadla: Ušľachtilá oceľ (X39CrMo17-1)

Ložisko: uhlík, impregnovaný syntetickou živcou

### Prípustné čerpané médiá (iné médiá na vyžiadanie)

Max. prietok  $Q_{max}$ : 9,5 m<sup>3</sup>/h

Max. dopravná výška  $H_{max}$ : 9,5 m

### Potrubné pripojky

Závitový potrubný spoj: Rp 1

Závit: G 1½

Konštrukčná dĺžka  $l_b$ : 180 mm

### Motor/elektronika

Elektromagnetická kompatibilita: EN 61800-3

Rušivé vyžarovanie: EN 61000-6-3

Odolnosť proti rušeniu: EN 61000-6-2

Druh ochrany: IP X4D

Izolačná trieda: H

Sieťová prípojka: 1~230 V, 50 Hz

max. počtu otáčok  $n_{max}$ : 2800 1/min

Otáčky  $N$ : 2400 / 2600 / 2800 1/min

Menovitý výkon motora  $P_2$ : 180,0 W

Príkon 1~230 V  $P_1$ : 295 / 315 / 335 W

Prúd pri 1~230 V  $I$ : 1,51 / 1,58 / 1,62 A

Ochrana motora: voliteľný spúšťací prístroj SK 602N/622N

Káblová priechodka  $PG$ : 2x13,5

### Informácie k objednávkam

Č. výr.: 2061964

Č. EAN: 4016322891987

Hmotnosť cca  $m$ : 7,8 kg

Výrobok: Wilo

Designation: Wilo-TOP-Z 25/10 (1~230 V, PN 10, RG)