

List údajov: Plavis 011-C

Hydraulické údaje

Maximálny prevádzkový tlak P_N	0,50 bar
Min. teplota média T_{min}	5 °C
Max. teplota média T_{max}	60 °C
Teplota okolia min. T_{min}	5 °C
Max. teplota okolia T_{max}	40 °C
Hodnota pH	2.5
Spinací objem V	0,3 l
Min. hladina Vyp.	33 mm
Min. hladina Zap.	55 mm

Údaje o motore

Pripojenie na sieť	1~100-240 V, 50 Hz
Tolerancia napätia	±5 %
Menovitý výkon P_2	15,0 W
Menovité otáčky n	15000 1/min
Menovitý prúd I_N	0,20 A
Izolačná trieda	B
Druh ochrany motora	IP20

Montážne rozmery

Potrubná prípojka na nasávacej strane	Ø 18-40mm
Potrubná prípojka na strane výtlaku	Ø 8-10mm

Prípustná oblasť použitia

teplota média T	5 °C
teplota okolia T	5 °C

Materiály

Materiál nádrže	ABS
Teleso čerpadla	ABS
Obežné koleso	POM
Materiál motora	ABS

Informácie o umiestnení objednávok

Výrobok	Wilo
Označenie produktu	Plavis 011-C
Číslo EAN	4048482805634
Číslo položky	2548593
Netto hmotnosť cca m	1 kg
Brutto hmotnosť cca m	0,8 kg
Dĺžkový rozmer s obalom	215 mm
Výškový rozmer s obalom	131 mm
Šírkový rozmer s obalom	123 mm
Vlastnosť obalu	Prepravný obal
Druh obalu	Kartón
Minimálne množstvo pri objednávaní	1

Popis: Plavis 011-C

Zariadenie na prečerpávanie kondenzátu na zachytávanie a čerpanie kondenzátu z kondenzačných, chladiarenských a klimatizačných zariadení. Vyhotovené so zástrčkou s prispôsobiteľným gumeným vedením na pripojenie prítokového potrubia. Regulácia hladiny zariadenia na prečerpávanie kondenzátu sa vykonáva prostredníctvom elektródového hladinového spínača. Prostredníctvom zabudovanej guľovej spätnej klapky sa zabráni spätnému odtečeniu kondenzátu do nádrže. Vďaka modulárnemu konštrukčnému typu je zariadenie na prečerpávanie kondenzátu kompaktné, tiché a dosahuje nízku spotrebu el. prúdu.

Zvláštne znaky/prednosti produktu

- Spoľahlivé meranie stavu hladiny prostredníctvom elektródového hladinového spínača
- Jednoduchá montáž vďaka systému Plug & Pump s nastaviteľným prítokom
- Rýchla a jednoduchá údržba vďaka odoberateľnému údržbovému krytu a zabudovanej guľovej spätnej klapke
- Úspora energie vďaka nízkej spotrebe el. prúdu (≤ 20 W)
- Dokonalá integrácia do prostredia zákazníka vďaka compactnej, modernej konštrukcii a tichej prevádzke (≤ 40 dBA)

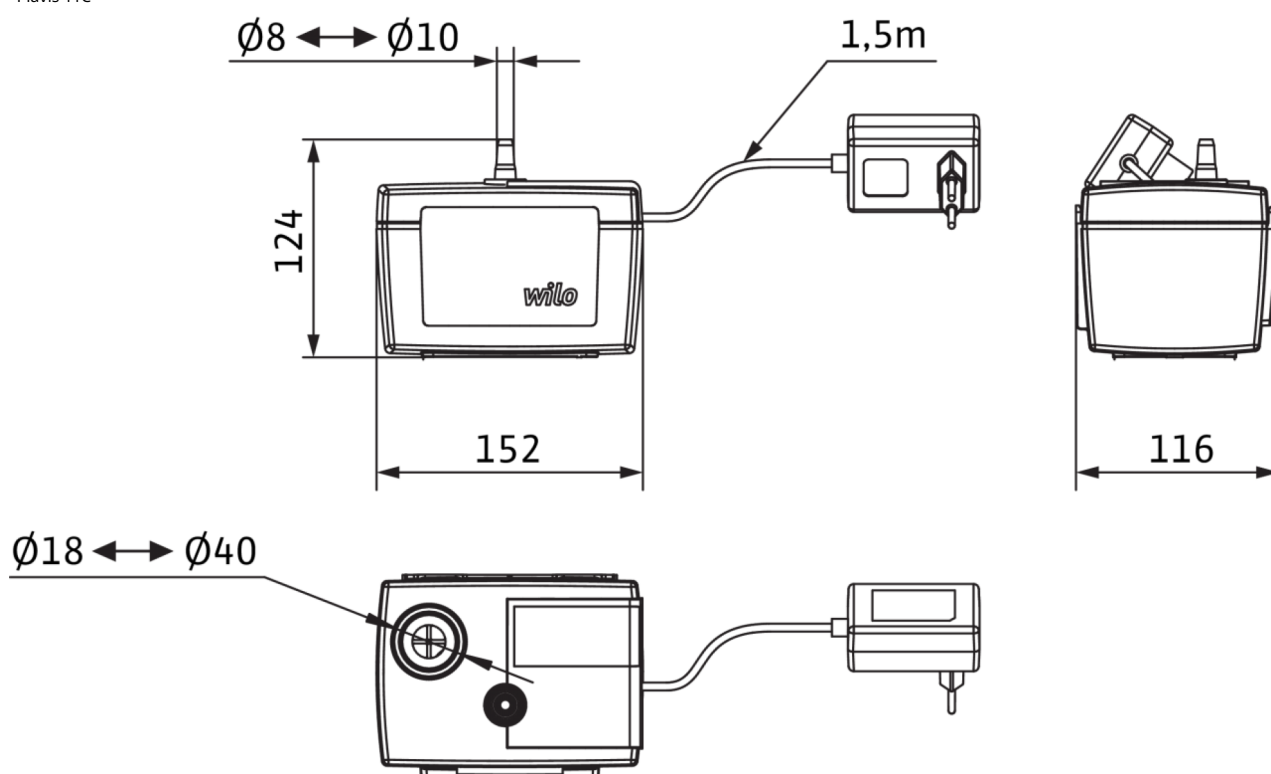
Rozsah dodávky

- Zariadenie na prečerpávanie kondenzátu s elektródovým hladinovým spínačom
- Nádrž, kryt a údržbový kryt
- Elektrický kábel s dĺžkou 1,5 m
- Návod na montáž a obsluhu

Prevádzkové údaje		Prípustná oblasť použitia	
Čerpané médium	Water	teplota média T	5 °C
		teplota okolia T	5 °C
Údaje o motore		Materiály	
Pripojenie na sieť	1~100-240 V, 50 Hz	Materiál nádrže	ABS
Tolerancia napätia	± 5 %	Teleso čerpadla	ABS
Menovitý výkon P_2	15,0 W	Obežné koleso	POM
Menovité otáčky n	15000 1/min	Materiál motora	ABS
Menovitý prúd I_N	0,20 A		
Izolačná trieda	B		
Druh ochrany motora	IP20		
Montážne rozmery		Informácie o umiestnení objednávok	
Potrubná prípojka na nasávacej strane	\varnothing 18-40mm	Výrobok	Wilo
Potrubná prípojka na strane výtlaku	\varnothing 8-10mm	Označenie produktu	Plavis 011-C
		Netto hmotnosť cca m	1 kg
		Číslo položky	2548593

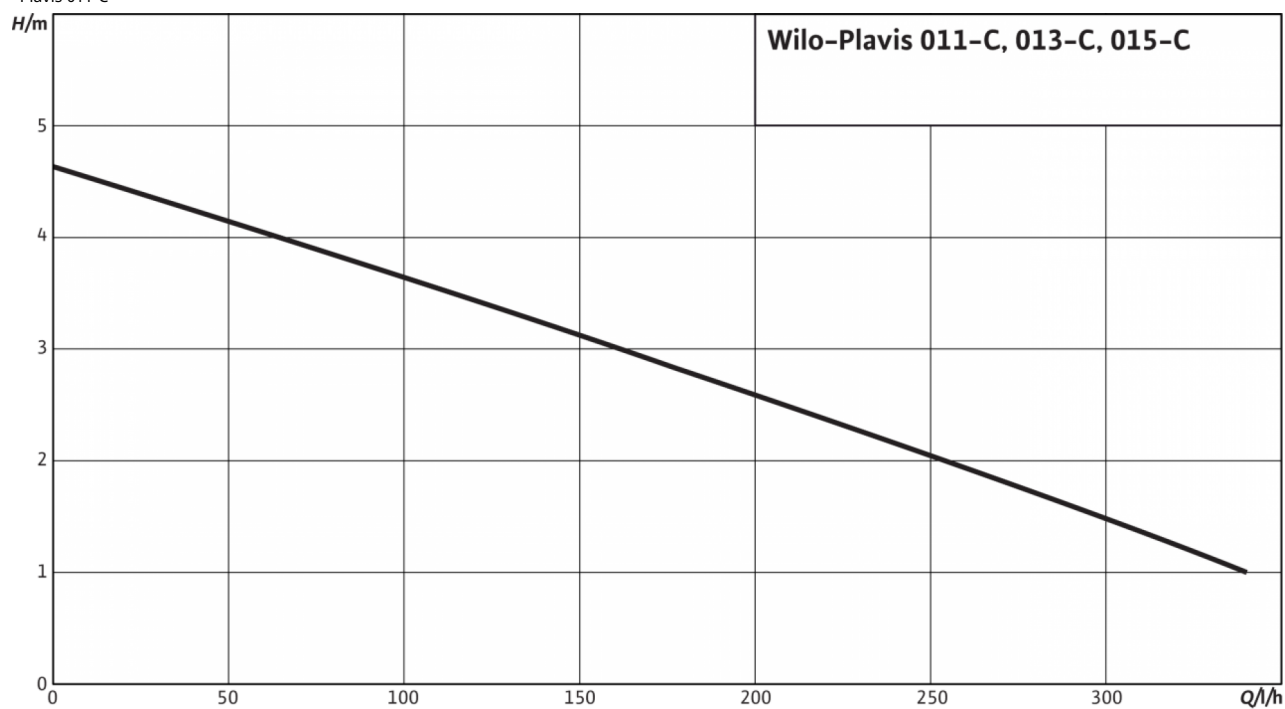
Rozměry a rozmerové výkresy: Plavis 011-C

Plavis 11C



Charakteristiky: Plavis 011-C

Plavis 011-C



Informácia k objednávke: Plavis 011-C

Výrobok	Wilo
Označenie produktu	Plavis 011-C
Číslo EAN	4048482805634
Číslo položky	2548593
Brutto hmotnosť cca <i>m</i>	0,8 kg
Netto hmotnosť cca <i>m</i>	1 kg
Celková dĺžka <i>L</i>	152,0 mm
Výška bez obalu <i>H</i>	139 mm
Farba	biela
Vlastnosť obalu	Prepravný obal
Druh obalu	Kartón
Počet na jednu vrstvu	33
Šírka bez obalu <i>L</i>	116,0 mm
Minimálne množstvo pri objednávke	1
Plocha jednej palety	231
Dostupnosť na trhu	2018-03-01
Date of introduction	2018-03-01