

DTRON

PONORNÁ ČERPADLA



TECHNICKÉ CHARAKTERISTIKY:



Maximální průtok: 7,2 m³/h

Dopravní výška až: 45 m

Max. hloubka ponoru: 7/12 m

Typ čerpané kapaliny: Čistá, bez pevných nebo abrazivních částic, neviskózní, neagresivní, bez krystalizace, chemicky neutrální.

Průchodnost: 2 mm

Minimální hloubka sání: 110 mm

Minimální výška hladiny: 35 mm

Rozsah teplot kapaliny: od +0 °C do +50 °C

Minimální a maximální teplota okolního prostředí: <0°C / +50°C

Max. hloubka ponoru: 15 m

Nastavený tlak: 2,4 bar (+/-0,2)

Přírubové/závitové připojení:

Závitové 5/4"

Maximální průměr čerpadla: 185 mm

Materiál oběžného kola: Technopolymer/ nerez ocel AISI 304

Maximální počet spuštění: 60/h

Nepřetržitý provoz: ano

Stupeň krytí: IP 68

Třída izolace motoru: F

Napájecí kabel (m) a zástrčka: 10/15 m se zástrčkou

Jednofázový příkon: 230 V 50 Hz

Možné způsoby instalace: Pevná, horizontální nebo vertikální.

Ponořené nebo částečně ponořené. Lze je instalovat na povrchu, pod hladinou vody, nebo po instalaci příslušenství DOC68 venku ve vertikální pozici (není součástí dodávky).

Zvláštní provedení na vyžádání:

X provedení s kitem pro sání výše u hladiny.

Provedení pro pitnou vodu certifikované dle WRAS, ACS, NSF 61

a 372. Provedení pro instalaci na povrchu (je vyžadováno příslušenství DOC68)

DTron2 je řada 7" elektronických ponorných čerpadel s více oběžnými koly. Jsou určena k čerpání čisté vody ze studní, jímek a nádrží. Možné použití při kompletním i částečném ponoření, nebo při čerpání na povrchu (s vhodným příslušenstvím). Jsou vhodná pro použití v domovním sektoru ke zvyšování tlaku, opětovnému využití dešťové vody, zahradničení a zavlažování. Čerpadlo může být instalováno také horizontálně. K dispozici je také v provedení X s 1" vstupem a v sestavě X, která zahrnuje sací hadici v délce 1 m a plovák zabraňující nasátí nečistot ze dna. Celé čerpadlo má stupeň krytí IP 68. Pomocí příslušenství DOC68 (na vyžádání) je možné jej použít jako povrchové čerpadlo se stupněm krytí IP 68, takže může být použito pod hladinou vody. Na vyžádání je k dispozici také provedení s certifikátem na pitnou vodu. Součástí čerpadla je expanzní nádoba, takže není potřeba žádná externí expanzní nádoba.

KONSTRUKČNÍ CHARAKTERISTIKY ČERPADLA:

Tělo čerpadla z technopolymeru odolné proti korozi a oxidaci. Integrovaná zpětná klapka. Integrovaný filtr nečistot. Přetlakový ventil brání tvoření ledu v potrubí a chrání proti vodním rázům. Na těle čerpadla je umístěn odvěšovací ventil zlepšující sání během první instalace nebo v případě vypouštění nádrže/jímky. Rukojeť pro přenášení čerpadla z technopolymeru. Součástí čerpadla je expanzní nádoba o objemu 0,04 litrů, která má zabránit opakovanému spuštění čerpadla v případě malých úniků vody a pohlcovat vodní rázy. Integrovaná expanzní nádoba nevyžaduje žádnou údržbu či dopouštění. Propojení mezi třemi oběžnými koly z technopolymeru, plovoucím kroužkem a vyrovnávacím diskem z nerez oceli snižuje opotřebení hydraulických komponent. Pomocí vhodného příslušenství (součástí dodávky) lze upravit sací výšku takto: 3,5 - 4 - 6 nebo 8 cm.

KONSTRUKČNÍ CHARAKTERISTIKY MOTORU:

Vodou chlazený asynchronní ponorný motor. Hydraulická část hřídele motoru je vyrobena z nerez oceli AISI 303. Dvojité mechanické ucpávka v olejové komoře zajišťuje vodotěsnost čerpadla. Kondenzátor a integrovaný motor proti nadměrnému oteplení slouží jako tepelná ochrana. Rychlospojka/uvolňovací kabel usnadňují instalaci do nádrží. Připojení napájecího kabelu odolné proti vytržení.

VLASTNOSTI ELEKTRONIKY:

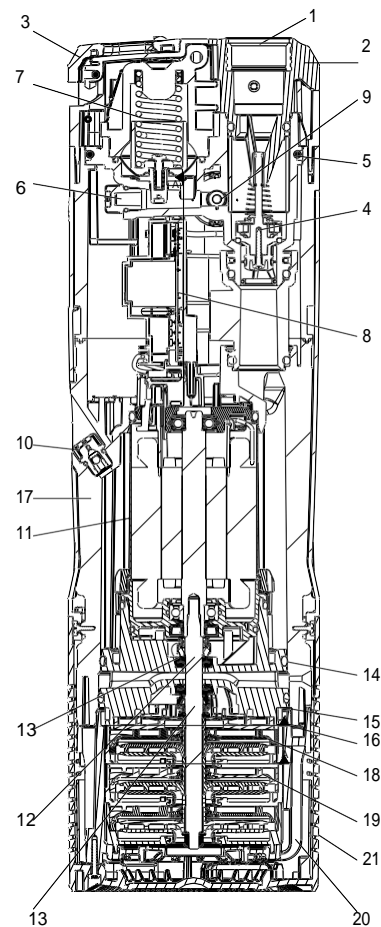
Díky provozu elektroniky se čerpadlo může samostatně spouštět a vypínat dle požadavků systému a je chráněno proti chodu nasucho. Jímka NFC (Near Field Communication) pro použití plovákového snímače (není součástí dodávky), který může být připojen bez nutnosti otevírat čerpadlo a udržuje tak čerpadlo vodotěsné. Ochrana proti zaplavení ANTI-FLOOD zasáhne v případě poruchy klapky. Ochrana ANTI-BURPING chrání čerpadlo před zbytečnými starty v případě bublání vody.

DTRON 2

PONORNÁ ČERPADLA

MATERIÁLY

Č.	ČÁSTI	MATERIÁL
1	VLOŽKA	MOSAZ
2	KRYT	TECHNOPOLYMER
3	RUKOJEŤ	TECHNOPOLYMER
4	ZPĚTNÁ KLAPKA	TECHNOPOLYMER/NBR/FERIT/AISI302
5	O-KROUŽEK	NBR
6	PŘETLAKOVÝ VENTIL	TECHNOPOLYMER/MOSAZ
7	NÁDOBA S PRŮŽINOU A MEMBRÁNOU	TECHNOPOLYMER/AISI304/EPDM70
8	PCB/KONDENZÁTOR	--
9	TLAKOVÝ SPÍNAČ	TECHNOPOLYMER/MOSAZ
10	ODVZDUŠŇOVACÍ VENTIL	TECHNOPOLYMER/AISI420/NBR
11	PLÁŠŤ MOTORU	AISI 304
12	HŘÍDEL MOTORU	AISI 303
13	DVOJITÁ MECHANICKÁ UCPÁVKA	UHLÍK/AISI304/AISI302/NBR
14	O-KROUŽEK	NBR
15	O-KROUŽEK	NBR
16	O-KROUŽEK	NBR
17	TĚLO MOTORU	TECHNOPOLYMER
18	OBĚŽNÉ KOLO	TECHNOPOLYMER/AISI304
19	DIFUZOR	TECHNOPOLYMER
20	TĚLO ČERPADLA	TECHNOPOLYMER
21	FILTR	TECHNOPOLYMER

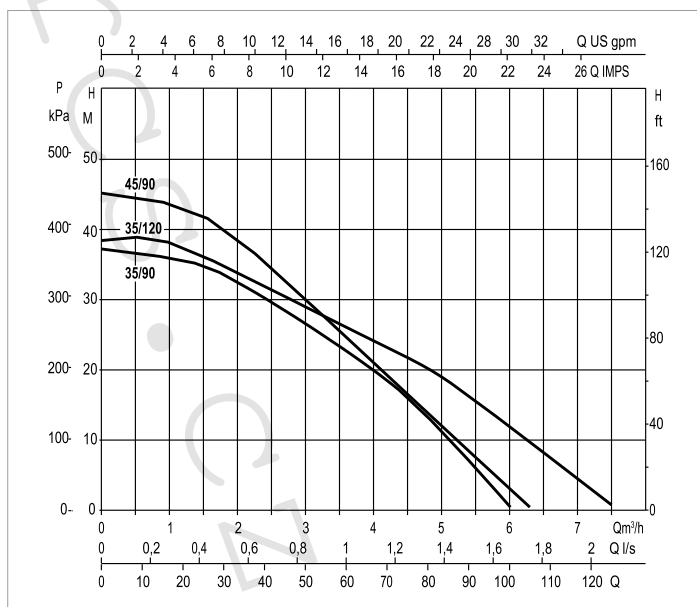
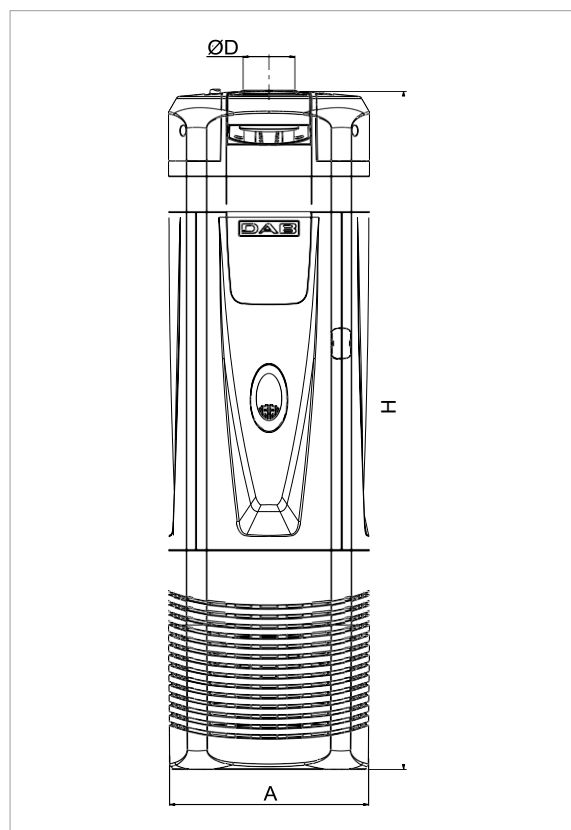


VÝKON PŘI 50 HZ

MODEL	ELEKTR.		HYDRAULICKÉ															
	P2 JMEN.		Q=m³/h	0	0,7	1,2	1,8	2,4	3	3,6	4,2	4,8	5,4	6	6,3	6,6	7,3	7,5
	kW	HP	Q=l/min	0	11	20	30	40	50	60	70	80	90	100	105	110	122	125
DTRON2 35/90	0,52	0,7	H (m)	37,0	35,9	35,0	33,0	30,0	26,7	22,7	18,5	13,4	7,6	0,6				
DTRON2 45/90	0,6	0,8		45,0	43,0	41,2	38,0	34,2	29,7	24,7	20,0	15,0	9,0	2,5	0,6			
DTRON2 35/120	0,6	0,8		38,0	37,6	36,3	34,0	31,5	28,9	26,0	23,2	20,0	16,3	12,0	9,8	7,5	2,2	0,7
DTRON2 X 35/90	0,52	0,7		37,0	35,9	35,0	33,0	30,0	26,7	22,7	18,5	13,4	7,6	0,6				
DTRON2 X 45/90	0,6	0,8		45,0	43,0	41,2	38,0	34,2	29,7	24,7	20,0	15,0	9,0	2,5	0,6			
DTRON2 X 35/120	0,6	0,8		38,0	37,6	36,3	34,0	31,5	28,9	26,0	23,2	20,0	16,3	12,0	9,8	7,5	2,2	0,7

ELEKTRICKÉ ÚDAJE A ROZMĚRY

MODEL	ELEKTRICKÉ					A	Ø D	H	DNM	ROZMĚRY BALENÍ			OBJEM BALENÍ m³	KS X PALETA	HMOTNOST Kq
	NAPÁJENÍ 50 Hz	P1 kW	P2 JMEN.		In A					L/A	L/B	H			
			kW	HP											
DTRON2 35/90	1 x 220-240 V ~	0,75	0,52	0,7	3,4	185	1" 1/4	611	32	740	230	300	0,05106	15	11,4
DTRON2 45/90	1 x 220-240 V ~	0,93	0,6	0,8	4,2	185	1" 1/4	611	32	740	230	300	0,05106	15	11,4
DTRON2 35/120	1 x 220-240 V ~	0,9	0,6	0,8	4	185	1" 1/4	611	32	740	230	300	0,05106	15	11,4
DTRON2 X 35/90	1 x 220-240 V ~	0,75	0,52	0,7	3,4	185	1" 1/4	611	32	740	230	300	0,05106	15	11,5
DTRON2 X 45/90	1 x 220-240 V ~	0,93	0,6	0,8	4,2	185	1" 1/4	611	32	740	230	300	0,05106	15	11,5
DTRON2 X 35/120	1 x 220-240 V ~	0,9	0,6	0,8	4	185	1" 1/4	611	32	740	230	300	0,05106	15	11,5



Výkonové křivky jsou založeny na hodnotách kinematické viskozity = 1 mm²/s a hustotě rovné 1000 kg/m³. Tolerance křivky dle ISO 9906.

TECHNICKÉ CHARAKTERISTIKY:



Maximální průtok: 7,2 m³/h
Dopravní výška až: 45 m
Max. hloubka ponoru: 7/12 m
Typ čerpané kapaliny: Čistá, bez pevných nebo abrazivních částic, neviskózní, neagresivní, bez krystalizace, chemicky neutrální.
Průchodnost: 2 mm
Minimální hloubka sání: 110 mm
Minimální výška hladiny: 35 mm
Rozsah teplot kapaliny: od +0 °C do +50 °C
Minimální a maximální teplota okolního prostředí: <0°C / +50°C
Max. hloubka ponoru: 15 m
Nastavený tlak: 2,4 bar (+/-0,2)
Přírubové/závitové připojení:
Závitové 1" 1/4
Maximální průměr čerpadla: 185 mm
Materiál oběžného kola: Technopolymer/ nerez ocel AISI 304
Maximální počet spuštění: 60/h
Nepřetržitý provoz: ano
Stupeň krytí: IP 68
Třída izolace motoru: F
Napájecí kabel (m) a zástrčka: 10/15 m se zástrčkou
Jednofázový příkon: 230 V 50 Hz
Možné způsoby instalace: Pevná, horizontální nebo vertikální. Ponořené nebo částečně ponořené. Lze je instalovat na povrchu, pod hladinou vody, nebo po instalaci příslušenství DOC68 venku ve vertikální pozici (není součástí dodávky).
Zvláštní provedení na vyžádání:
X provedení s kitem pro sání výše u hladiny.
Provedení pro pitnou vodu certifikované dle WRAS, ACS, NSF 61 a 372.
Provedení pro instalaci na povrchu (je vyžadováno příslušenství DOC68)

DTron3 je řada 7" elektronických ponorných čerpadel s více oběžnými koly. Jsou určena k čerpání čisté vody ze studní, jímek a nádrží. Možné použití při kompletním i částečném ponoření, nebo při čerpání na povrchu (s vhodným příslušenstvím). Jsou vhodná pro použití v domovním sektoru ke zvyšování tlaku, opětovnému využití dešťové vody, zahradničení a zavlažování. Čerpadlo může být instalováno také horizontálně. Čerpadlo je vybaveno technologií PLC (PowerLine Communication), která mu umožňuje komunikovat s externím regulátorem Com Box (součástí dodávky). K dispozici je také v provedení X s 1" vstupem a kitem X, který obsahuje sací hadici v délce 1 m a plovák zabírající nasátí nečistot ze dna. Celé čerpadlo má stupeň krytí IP 68. Pomocí příslušenství DOC68 (na vyžádání) je možné jej použít jako povrchové čerpadlo se stupněm krytí IP 68, takže může být použito pod hladinou vody. Na vyžádání je k dispozici také provedení s certifikátem na pitnou vodu. Součástí čerpadla je expanzní nádoba, takže není potřeba žádná externí expanzní nádoba.

KONSTRUKČNÍ CHARAKTERISTIKY ČERPADLA:

Tělo čerpadla z technopolymeru odolné proti korozi a oxidaci. Integrovaná zpětná klapka. Integrovaný filtr nečistot. Přetlakový ventil brání tvoření ledu v potrubí a chrání proti vodním rázům. Na těle čerpadla je umístěn odvzdušňovací ventil zlepšující sání během první instalace nebo v případě vypouštění nádrže/jímky. Rukojeť pro přenášení čerpadla z technopolymeru. Součástí čerpadla je expanzní nádoba o objemu 0,04 litrů, která má zabránit opakovanému spuštění čerpadla v případě malých úniků vody a pohlcovat vodní rázy. Integrovaná expanzní nádoba nevyžaduje žádnou údržbu či dopouštění. Propojení mezi třemi oběžnými koly z technopolymeru, plovoucím kroužkem a vyrovnávacím diskem z nerez oceli snižuje opotřebení hydraulických komponent. Pomocí vhodného příslušenství (součástí dodávky) lze upravit sací výšku takto: 3,5 - 4 - 6 nebo 8 cm.

KONSTRUKČNÍ CHARAKTERISTIKY MOTORU:

Vodou chlazený asynchronní ponorný motor. Hydraulická část hřídele motoru je vyrobena z nerez oceli AISI 303. Dvojitá mechanická ucpávka v olejové komoře zajišťuje vodotěsnost čerpadla. Kondenzátor a integrovaný motor proti nadměrnému oteplení slouží jako tepelná ochrana. Rychlospojka/uvolňovací kabel usnadňují instalaci do nádrží. Připojení napájecího kabelu odolné proti vytržení.

VLASTNOSTI ELEKTRONIKY:

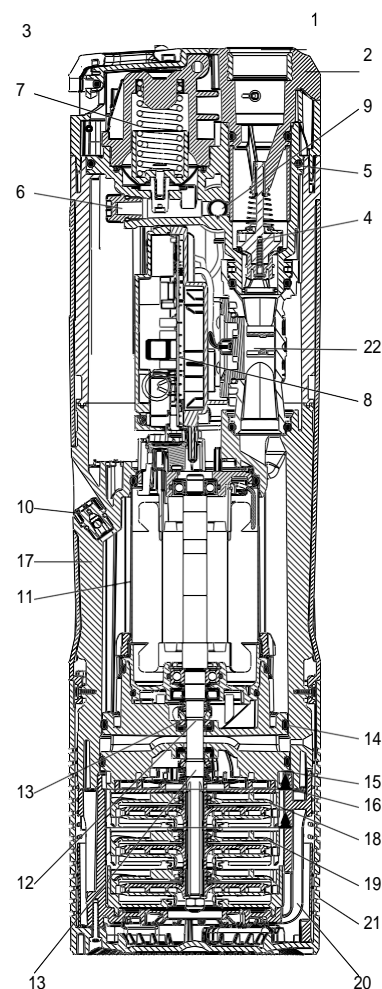
Díky provozu elektroniky se čerpadlo může samostatně spouštět a vypínat dle požadavků systému a je chráněno proti chodu nasucho. Jímka NFC (Near Field Communication) pro použití plovákového snímače (není součástí dodávky), který může být připojen bez nutnosti otevírat čerpadlo. Komunikační technologie PLC umožňuje čerpadlu vysílat údaje přes napájecí kabel. Regulátor Com Box (součástí dodávky) umožňuje nastavení vypínacího tlaku a řídit alarmy. Ochrana ANTI-BURPING chrání čerpadlo před zbytečnými starty v případě bublání vody. Ochrana ANTI-LEAKAGE chrání v případě úniků vody v systémech.

DTRON 3

PONORNÁ ČERPADLA

MATERIÁL

Č.	ČÁSTI	MATERIÁL
1	VLOŽKA	MOSAZ
2	KRYT	TECHNOPOLYMER
3	RUKOJEŤ	TECHNOPOLYMER
4	ZPĚTNÁ KLAPKA	TECHNOPOLYMER/NBR/FERIT/AISI302
5	O-KROUŽEK	NBR
6	PŘETLAKOVÝ VENTIL	TECHNOPOLYMER/MOSAZ
7	NÁDOBA S PRŮŽINOU A MEMBRÁNOU	TECHNOPOLYMER/AISI304/EPDM70
8	PCB/KONDENZÁTOR	--
9	SNÍMAČ TLAKU	TECHNOPOLYMER/MOSAZ
10	PLOVÁKOVÝ SNÍMAČ	TECHNOPOLYMER
11	ODVZDUŠŇOVACÍ VENTIL	TECHNOPOLYMER/AISI420/NBR
12	PLÁŠŤ MOTORU	AISI 304
13	HŘÍDEL MOTORU	AISI 303
14	DVOJITÁ MECHANICKÁ UCPÁVKA	UHLÍK/AISI304/AISI302/NBR
15	O-KROUŽEK	NBR
16	O-KROUŽEK	NBR
17	O-KROUŽEK	NBR
18	TĚLO MOTORU	TECHNOPOLYMER
19	OBĚŽNÉ KOLO	TECHNOPOLYMER/AISI304
20	DIFUZOR	TECHNOPOLYMER
21	TĚLO ČERPADLA	TECHNOPOLYMER
22	FILTR	TECHNOPOLYMER

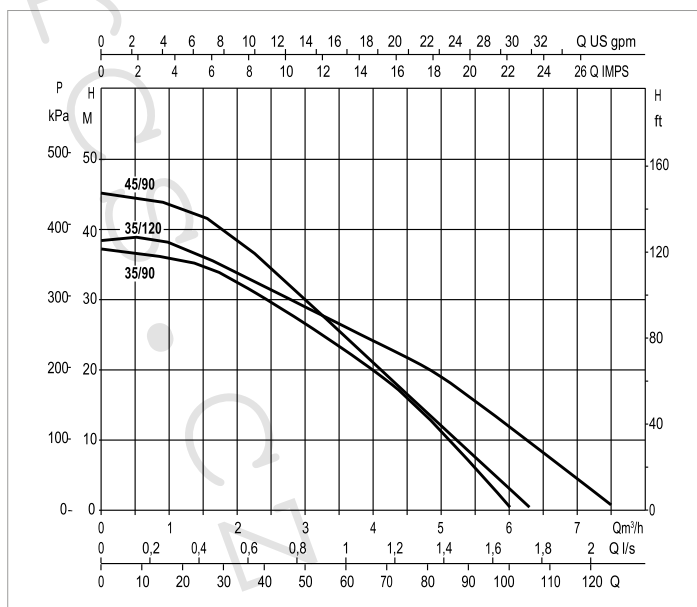
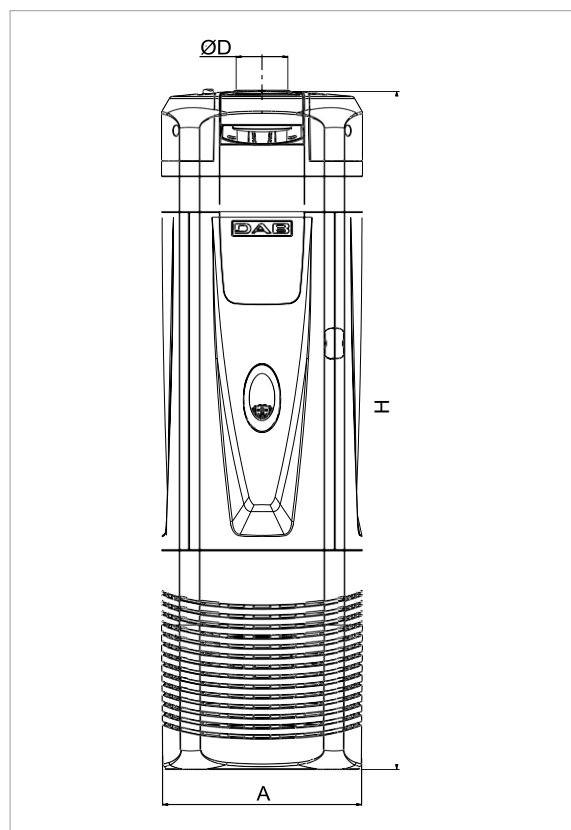


VÝKON PŘI 50 HZ

MODEL	ELEKTR.		HYDRAULICKÉ															
	P2 JMEN.		Q=m³/h	0	0,7	1,2	1,8	2,4	3	3,6	4,2	4,8	5,4	6	6,3	6,6	7,3	7,5
	kW	HP	Q=l/min	0	11	20	30	40	50	60	70	80	90	100	105	110	122	125
DTRON3 35/90	0,52	0,7	H (m)	37,0	35,9	35,0	33,0	30,0	26,7	22,7	18,5	13,4	7,6	0,6				
DTRON3 45/90	0,6	0,8		45,0	43,0	41,2	38,0	34,2	29,7	24,7	20,0	15,0	9,0	2,5	0,6			
DTRON3 35/120	0,6	0,8		38,0	37,6	36,3	34,0	31,5	28,9	26,0	23,2	20,0	16,3	12,0	9,8	7,5	2,2	0,7
DTRON3 X 35/90	0,52	0,7		37,0	35,9	35,0	33,0	30,0	26,7	22,7	18,5	13,4	7,6	0,6				
DTRON3 X 45/90	0,6	0,8		45,0	43,0	41,2	38,0	34,2	29,7	24,7	20,0	15,0	9,0	2,5	0,6			
DTRON3 X 35/120	0,6	0,8		38,0	37,6	36,3	34,0	31,5	28,9	26,0	23,2	20,0	16,3	12,0	9,8	7,5	2,2	0,7

ELEKTRICKÉ ÚDAJE A ROZMĚRY

MODEL	ELEKTRICKÉ					A	Ø D	H	DNM	ROZMĚRY BALENÍ			OBJEM BALENÍ m³	KS X PALETA	HMOTNOST Kq
	NAPÁJENÍ 50 Hz	P1 kW	P2 JMEN.		In A					L/A	L/B	H			
			kW	HP											
DTRON3 35/90	1 x 220-240 V ~	0,75	0,52	0,7	3,4	185	1" 1/4	651	32	780	230	300	0,05382	15	11,6
DTRON3 45/90	1 x 220-240 V ~	0,93	0,6	0,8	4,2	185	1" 1/4	651	32	780	230	300	0,05382	15	11,6
DTRON3 35/120	1 x 220-240 V ~	0,9	0,6	0,8	4	185	1" 1/4	651	32	780	230	300	0,05382	15	11,6
DTRON3 X 35/90	1 x 220-240 V ~	0,75	0,52	0,7	3,4	185	1" 1/4	651	32	780	230	300	0,05382	15	11,7
DTRON3 X 45/90	1 x 220-240 V ~	0,93	0,6	0,8	4,2	185	1" 1/4	651	32	780	230	300	0,05382	15	11,7
DTRON3 X 35/120	1 x 220-240 V ~	0,9	0,6	0,8	4	185	1" 1/4	651	32	780	230	300	0,05382	15	11,7



DAB

P U M P S S E L E C T O R



Selezione prodotti on-line

 **DAB PUMPS LTD.**
6 Gilberd Court
Newcomen Way
Severalls Business Park
Colchester
Essex
CO4 9WN - UK
salesuk@dwtgroup.com
Tel. +44 0333 777
5010

 **DAB PUMPS IBERICA S.L.**
Calle Verano 18-20-22
28850 - Torrejón de Ardoz -
Madrid Spain
Info.spain@dwtgroup.com
Tel. +34 91 6569545
Fax: + 34 91 6569676

 **DAB PUMPS SOUTH AFRICA (PTY) LTD**
Twenty One industrial Estate,
16 Purlin Street, Unit B, Warehouse 4
Olifantsfontein -1666 - South Africa
info.sa@dwtgroup.com
Tel. +27 12 361 3997

 **DAB PUMPS BV**
t'Hofveld 6 C1
1702 Groot Bijgaarden - Belgium
info.belgium@dwtgroup.com
Tel. +32 2 4668353

 **DAB PUMPS HUNGARY KFT.**
H-8800
Nagykanizsa, Buda Ernő u.5
Hungary
Tel. +36 93501700

 **DAB PUMPS (QINGDAO) CO. LTD.**
No.40 Kaituo Road, Qingdao Economic & Technological
Development Zone
Qingdao City, Shandong Province - China
PC: 266500
sales.cn@dwtgroup.com
Tel. +86 400 186 8280
Fax +86 53286812210

 **DAB PUMPS B.V.**
Albert Einsteinweg, 4
5151 DL Drunen - Nederland
info.netherlands@dwtgroup.com
Tel. +31 416 387280
Fax +31 416 387299

 **DAB PUMPS POLAND Sp. z
o.o.**
Ul. Janka Muzykanta 60
02-188 Warszawa - Poland
polska@dabpumps.com.pl

 **DAB PUMPS DE MÉXICO, S.A. DE C.V.**
Av Amsterdam 101 Local 4
Col. Hipódromo Condesa,
Del. Cuauhtémoc CP 06170
Ciudad de México
Tel. +52 55 6719 0493

 **DAB PUMPEN DEUTSCHLAND GmbH**
Tackweg 11
D - 47918 Tönisvorst -
Germany
info.germany@dwtgroup.com
Tel. +49 2151 82136-0
Fax +49 2151 82136-36

 **OOO DAB PUMPS**
Novgorodskaya str. 1, block G
office 308, 127247, Moscow -
Russia
info.russia@dwtgroup.com
Tel. +7 495 122 0035
Fax +7 495 122 0036

 **DAB PUMPS OCEANIA PTY LTD**
426 South Gippsland Hwy,
Dandenong South VIC 3175 -
Australia
info.oceania@dwtgroup.com
Tel. +61 1300 378 677

 **DAB PUMPS INC.**
3226 Benchmark Drive
Ladson, SC 29456 -
USA
info.usa@dwtgroup.com
Tel. 1- 843-797-5002
Fax 1-843-797-3366