
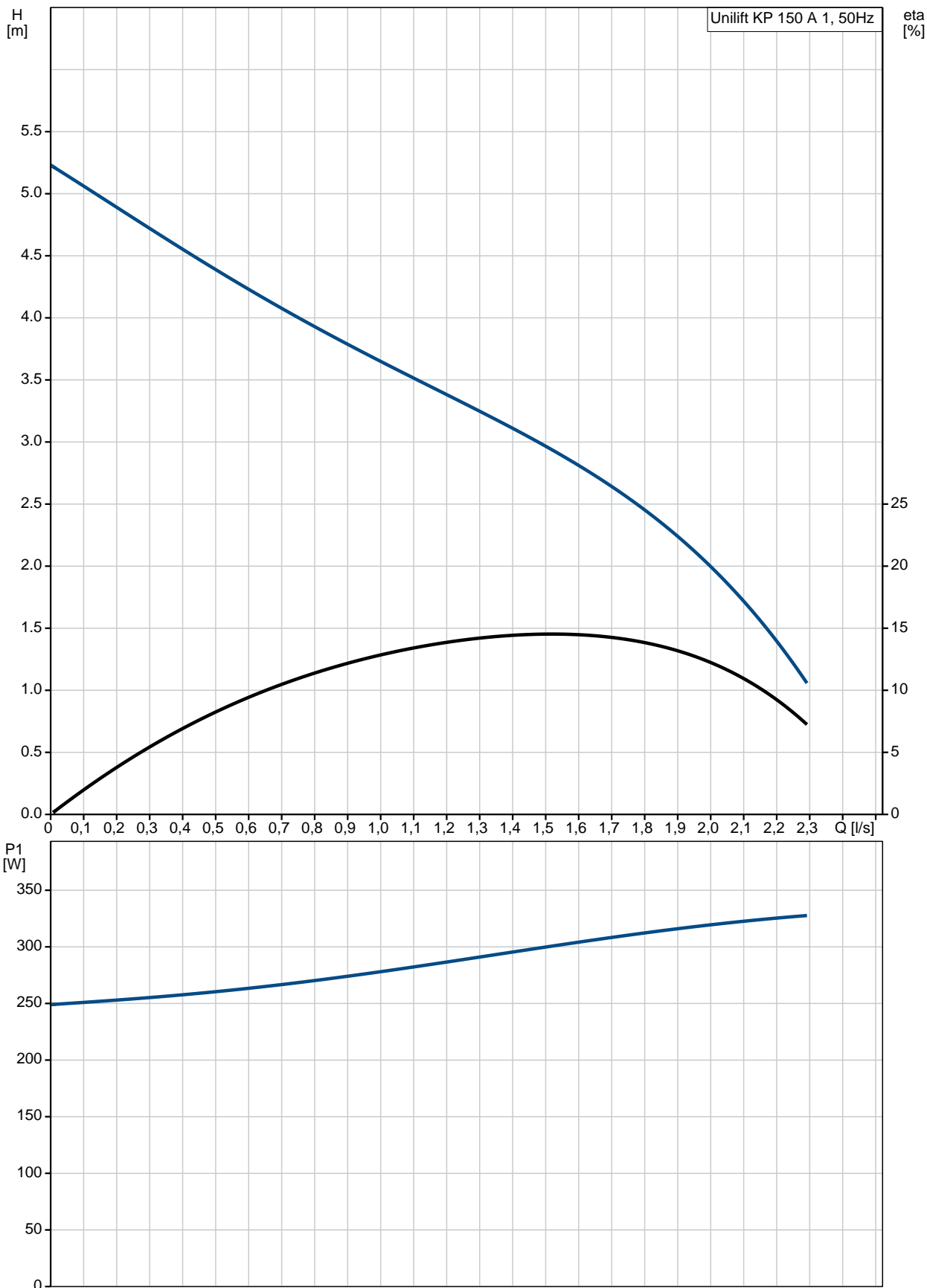


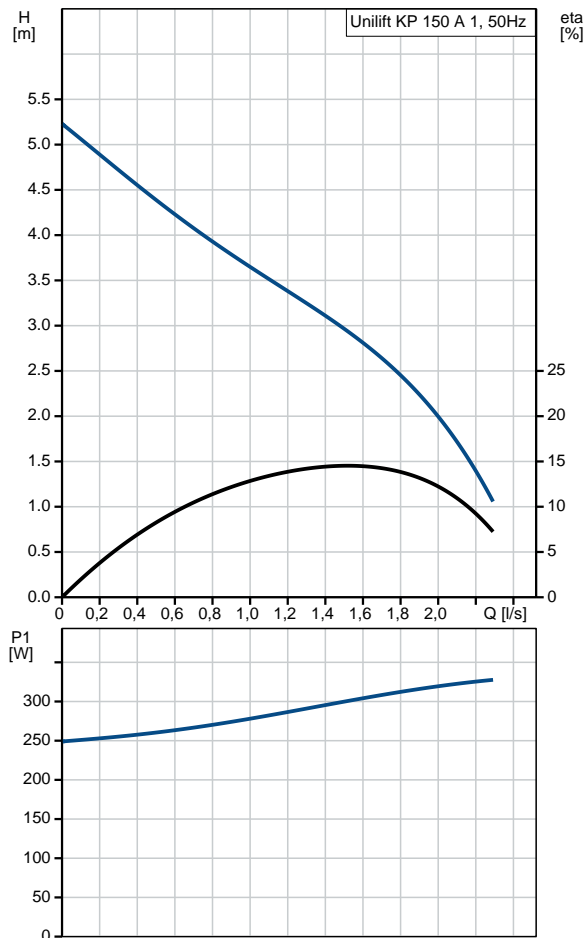
Množstvo	Popis
1	<p>Unilift KP 150 A 1</p>  <p>Poznámka: Obrázok produktu sa môže líšiť od skutočného produktu</p> <p>Objednacie číslo: 011H1800 Ponorné odvodňovacie čerpadlo</p> <p>Vertikálne jednostupňové ponorné čerpadlo v prevedení z nerezovej ocele s vertikálnym výtlačným hrdlom a integrovaným ponorným 1-fázovým motorom zapuzdreného typu, trieda izolácie F, vrátane tepelnej nadprúdovej ochrany.</p> <p>Čerpadlo je vybavené sacím košom a nosnou rukočťou. Dodáva sa s prírodným elektrickým káblom dĺžky 10 m a plavákovým spínačom pre automatické zapínanie a vypínanie čerpadla.</p> <p>Vhodné pre čerpanie spodnej vody, povrchovej vody, dažďovej vody a podobných kvapalín.</p> <p>Obežné koleso je poloopeného typu s priechodnosťou 10 mm a je vhodné pre čerpanie spodnej vody, povrchovej vody, dažďovej vody a podobných kvapalín.</p> <p>Čerpadlo je vybavené dvojitou upchávkou skladajúcou sa z dvoch tesniacich elementov a tukovej náplne medzi nimi.</p> <p>Vonkajšie teleso čerpadla zaisťuje neustále chladenie motora čerpanou kvapalinou. Hriadeľ rotora je uložený v dvoch grafitových ložiskách, ktoré sú chladené čerpanou kvapalinou a nevyžadujú žiadnu údržbu.</p> <p>Motor čerpadla je naplnený netoxickou kvapalinou.</p>

Množstvo	Popis
	Kvapalina: erpaná kvapalina: Akákoľvek Newtonovská kvapalina Rozsah teploty kvapaliny: 0 .. 50 °C Hustota: 998.2 kg/m ³
	Techn.: Priechodnosť : 10 mm
	Materiály: Teleso erpadla: Nehrdzavejúca oce DIN W.-Nr. 1.4301 AISI 304
	Obežné koleso: Nehrdzavejúca oce DIN W.-Nr. 1.4031 AISI 304
	Inštalácia: Výtlačné hrdlo: Rp 1 1/4 Max. inštal. výška: 7 m
	Elektrické údaje: P1: 300 W f: 50 Hz U: 1 x 220-230 V Menovitý el. prúd: 1.3 A Veľkosť kondenzátora - prevádzka: 8 µF/400 V Krytie IP: IP68 Izolácia: F Dĺžka kábla: 10 m Káblková koncovka: SCHUKO
	Iné: čistá hmotnosť : 6.5 kg Hrubá hmotnosť : 6.7 kg Prepravné množstvo: 0.013 m ³ Dán číslo: 391215016 Švéd číslo: 5885711 Fínske číslo: 4822503 Nórske číslo: 9040752 Krajina pôvodu: HU Tarifná klasifikácia : 84137021

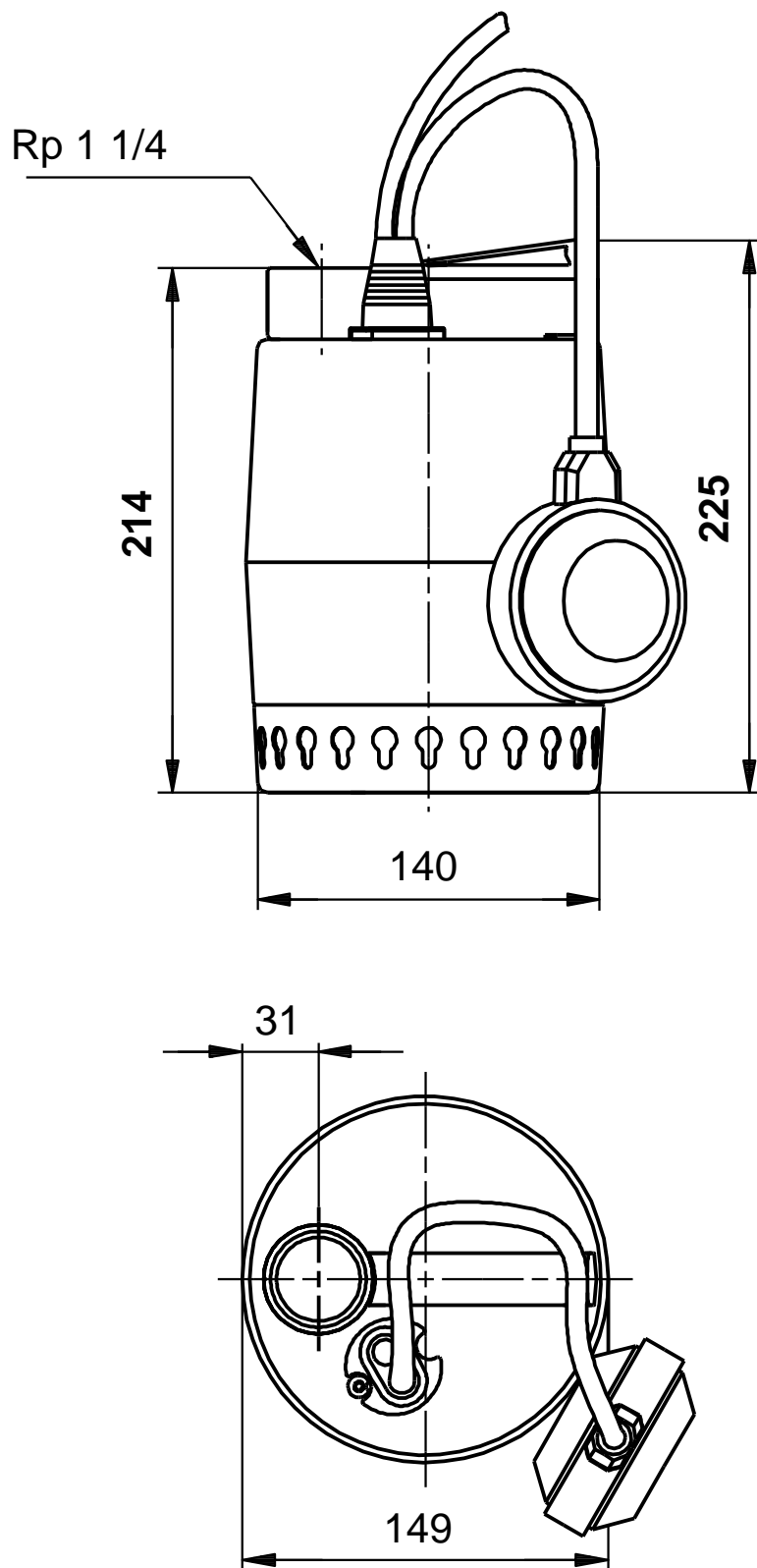
011H1800 Unilift KP 150 A 1 50 Hz



Popis	Hodnota
Všeobecné informácie:	
Názov produktu:	Unilift KP 150 A 1
Objednacie číslo:	011H1800
číslo EAN:	5700391115523
Cena:	
Techn.:	
Maximum flow:	2.36 l/s
Max. prietok:	2.36 l/s
Max. dopravná výška:	5.5 m
Priechodnosť:	10 mm
Model:	A
Materiály:	
Teleso erpadla:	Nehrdzavejúca oceľ
Teleso erpadla:	DIN W.-Nr. 1.4301
Teleso erpadla:	AISI 304
Obežné koleso:	Nehrdzavejúca oceľ
Obežné koleso:	DIN W.-Nr. 1.4031
Obežné koleso:	AISI 304
Inštalácia:	
Výtlakové hrdlo:	Rp 1 1/4
Max. inštalácia hĺbka:	7 m
Kvapalina:	
erpaná kvapalina:	Akákoľvek Newtonovská kvapalina
Rozsah teploty kvapaliny:	0 .. 50 °C
Hustota:	998.2 kg/m ³
Elektrické údaje:	
P1:	300 W
f:	50 Hz
U:	1 x 220-230 V
Menovitý el. prúd:	1.3 A
Veľkosť kondenzátora - prevádzka:	8 µF/400 V
Krytie IP:	IP68
Izolácia:	F
Motorová ochrana:	KONTAKT
Teplotná ochrana:	interná
Dĺžka kábla:	10 m
Káblková koncovka:	SCHUKO
Riadiace jednotky:	
Hladinový spínač:	plávajúci spínač
Iné:	
čistá hmotnosť:	6.5 kg
Hrubá hmotnosť:	6.7 kg
Pepravné množstvo:	0.013 m ³
Dánina:	391215016
Švédčina:	5885711
Fínčina:	4822503
Nórčina:	9040752
Krajina pôvodu:	HU
Tarifná klasifikácia:	84137021

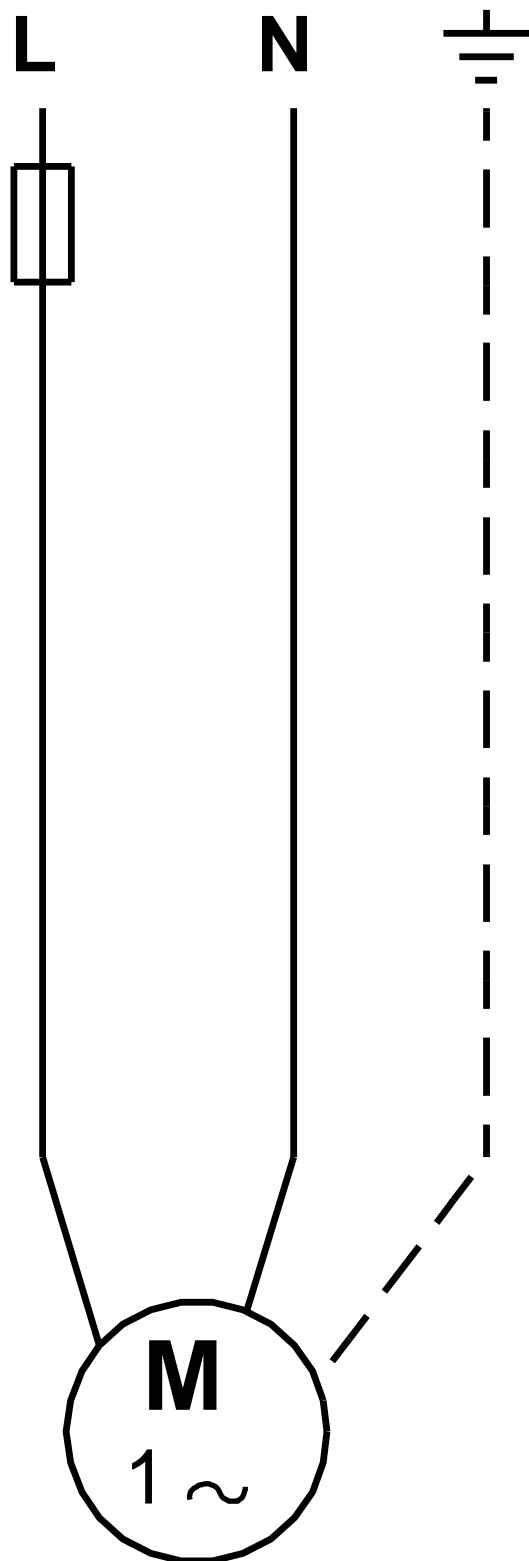


011H1800 Unilift KP 150 A 1 50 Hz



Upozornenie! Všetky jednotky musia byť v [mm], pokiaľ nie je uvedené inak.
Poznámka: Tento zjednodušený rozmerový náčrtok nezobrazuje všetky detaily.

011H1800 Unilift KP 150 A 1 50 Hz



Upozornenie! Všetky jednotky sú v [mm], pokiaľ nie je uvedené inak!



Názov spoločnosti: MAXTRA Control s.r.o.
Vytvoril:
Telefón: 031 7707561-2
Email: odbyt@maxtracontrol.sk
Dátum: 15.2.2021

Objednávacie údaje:

Názov výrobku: Unilift KP 150 A 1
Množstvo: 1
Objednacie číslo: 011H1800
Cena:

Celkom: Cena na požiadanie
