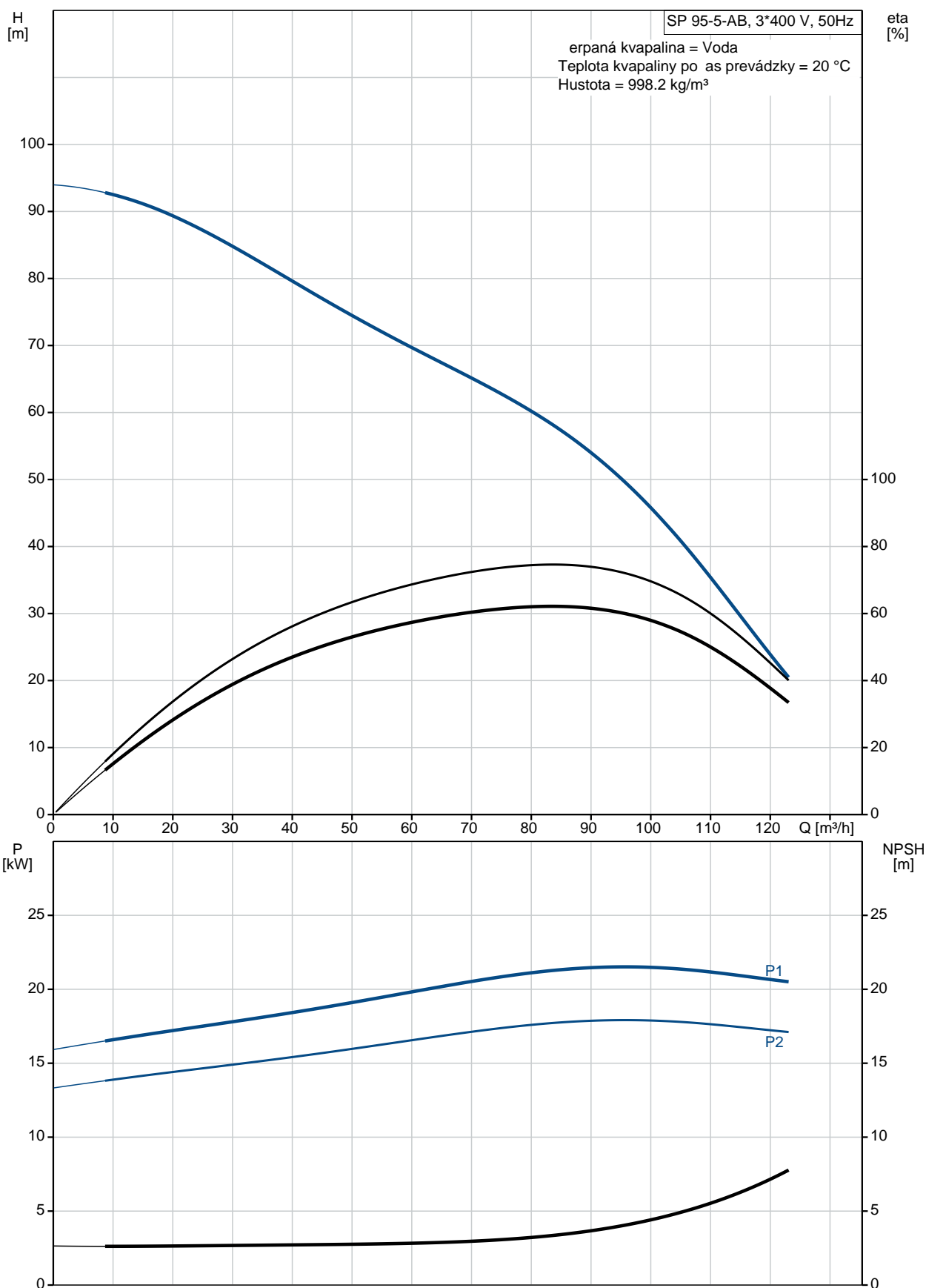


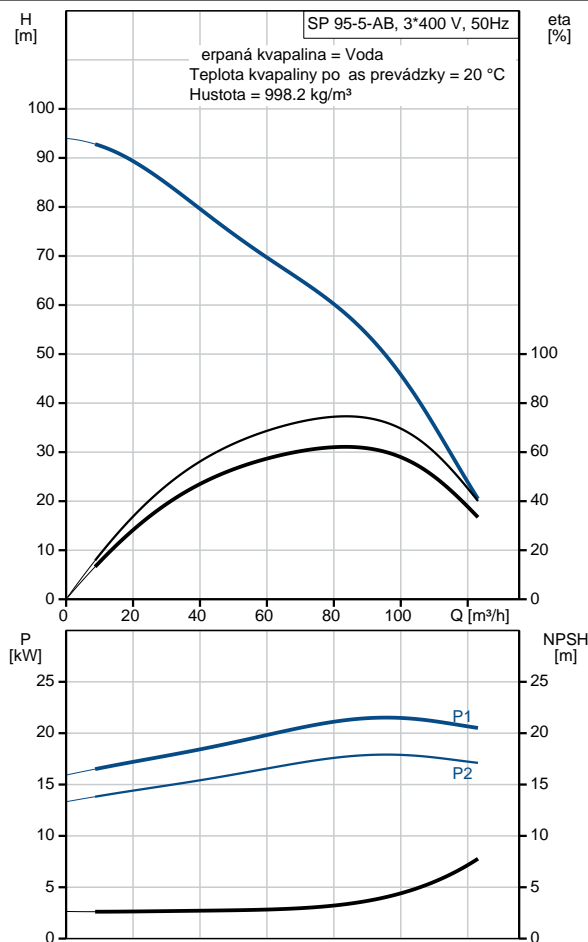
Množstvo	Popis
1	<p>SP 95-5-AB</p>  <p>Poznámka: Obrázok produktu sa môže líšiť od skutočného produktu</p> <p>Objednacie číslo: 190019E5</p> <p>Ponorné lánkové čerpadlo pre čerpanie surovej vody, znižovanie hladiny spodnej vody a zvyšovanie tlaku vody. Toto čerpadlo je vhodné pre čerpanie čistých, riedkych a neagresívnych kvapalín, ktoré neobsahujú pevné častice alebo vlákna ..</p> <p>Fáza: Motor čerpadla je 3 -fázový motor so zapuzdreným rotorom, krytom proti vnikaniu piesku, ložiskami mazanými čerpanou kvapalinou a membránou pre vyrovnávanie tlaku.</p> <p>Kvapalina:</p> <p>čerpaná kvapalina: Voda</p> <p>Maximum liquid temperature: 40 °C</p> <p>Maximálna teplota kvapaliny pri 0.15 m/s: 40 °C</p> <p>Vybraná teplota kvapaliny: 20 °C</p> <p>Hustota: 998.2 kg/m³</p> <p>Techn.:</p> <p>n: 2900 rpm</p> <p>Menovitý prietok: 95 m³/h</p> <p>Men. dopravná výška: 51 m</p> <p>Hriadeľová upchávka: CER/CARNBR</p> <p>Schválenia: CE,GOST2</p> <p>Tolerancia krivky: ISO9906:2012 3B</p> <p>Verzia motora: T40</p> <p>Materiály:</p> <p>čerpadlo: Stainless steel EN 1.4301 AISI 304</p> <p>Obežné koleso: Nehrzdavejúca oceň EN 1.4301 AISI 304</p> <p>Motor: Nehrzdavejúca oceň DIN W.-Nr. 1.4301 AISI 304</p> <p>Inštalácia:</p> <p>Výtlakové hrdlo: RP5</p> <p>Priemer motora: 6 inch</p>

Množstvo	Popis
	Elektrické údaje:
	Typ motora: MS6000
	P2: 18.5 kW
	Príkon (P2) vyžadovaný erpadlom: 18.5 kW
	f: 50 Hz
	U: 3 x 380-400-415 V
	Menovitý el. prúd: 42.0-41.0-41.5 A
	Rozbehový el. prúd: 510-560-580 %
	Cos phi: 0.85-0.82-0.79
	n: 2860-2880-2890 rpm
	Typ spínania: priame spínanie
	Krytie IP: IP68
	Izolácia: F
	Zabudované teplotné idlo: áno
	Výr. . motora: 78195517
	Iné:
	MEI â%œ: ---
	stav ErP: Produkt vyhovujúci EuP
	istá hmotnos : 101 kg
	Hrubá hmotnos : 131 kg
	Pepravné množstvo: 0.232 m³
	Krajina pôvodu: DK
	Tarifná klasifikácia .: 84137029

190019E5 SP 95-5-AB 50 Hz



Popis	Hodnota
Všeobecné informácie:	
Názov produktu:	SP 95-5-AB
Objednacie číslo:	190019E5
číslo EAN:	5700393936775
Techn.:	
n:	2900 rpm
Menovitý prietok:	95 m ³ /h
Men. dopravná výška:	51 m
Stupne:	5
Redukované obež. kol.:	AB
Hriade ová upchávka:	CER/CARNBR
Schválenia:	CE,GOST2
Tolerancia krivky:	ISO9906:2012 3B
Model:	B
Ventil:	YES
Verzia motora:	T40
Materiály:	
erpadlo:	Stainless steel
erpadlo:	EN 1.4301
erpadlo:	AISI 304
Obežné koleso:	Nehrdzavejúca oce
Obežné koleso:	EN 1.4301
Obežné koleso:	AISI 304
Motor:	Nehrdzavejúca oce
Motor:	DIN W.-Nr. 1.4301
Motor:	AISI 304
Inštalácia:	
Výtlakové hrdlo:	RP5
Priemer motora:	6 inch
Kvapalina:	
erpaná kvapalina:	Voda
Maximum liquid temperature:	40 °C
Maximálna teplota kvapaliny pri 0.15 m/s:	40 °C
Vybraná teplota kvapaliny:	20 °C
Hustota:	998.2 kg/m ³
Elektrické údaje:	
Typ motora:	MS6000
Použitý motor:	GRUNDFOS
P2:	18.5 kW
Príkon (P2) vyžadovaný erpadlom:	18.5 kW
f:	50 Hz
U:	3 x 380-400-415 V
Menovitý el. prúd:	42.0-41.0-41.5 A
Rozbehový el. prúd:	510-560-580 %
Cos phi:	0.85-0.82-0.79
n:	2860-2880-2890 rpm
Typ spínania:	priame spínanie
Krytie IP:	IP68
Izolácia:	F
Motorová ochrana:	ŽIADNY
Teplotná ochrana:	externá
Zabudované teplotné idlo:	áno
Výr. č. motora:	78195517
Iné:	
MEI \hat{a} $\% \hat{a}$ $\%$:	--
stav ErP:	Produkt vyhovujúci EuP
istá hmotnosť:	101 kg

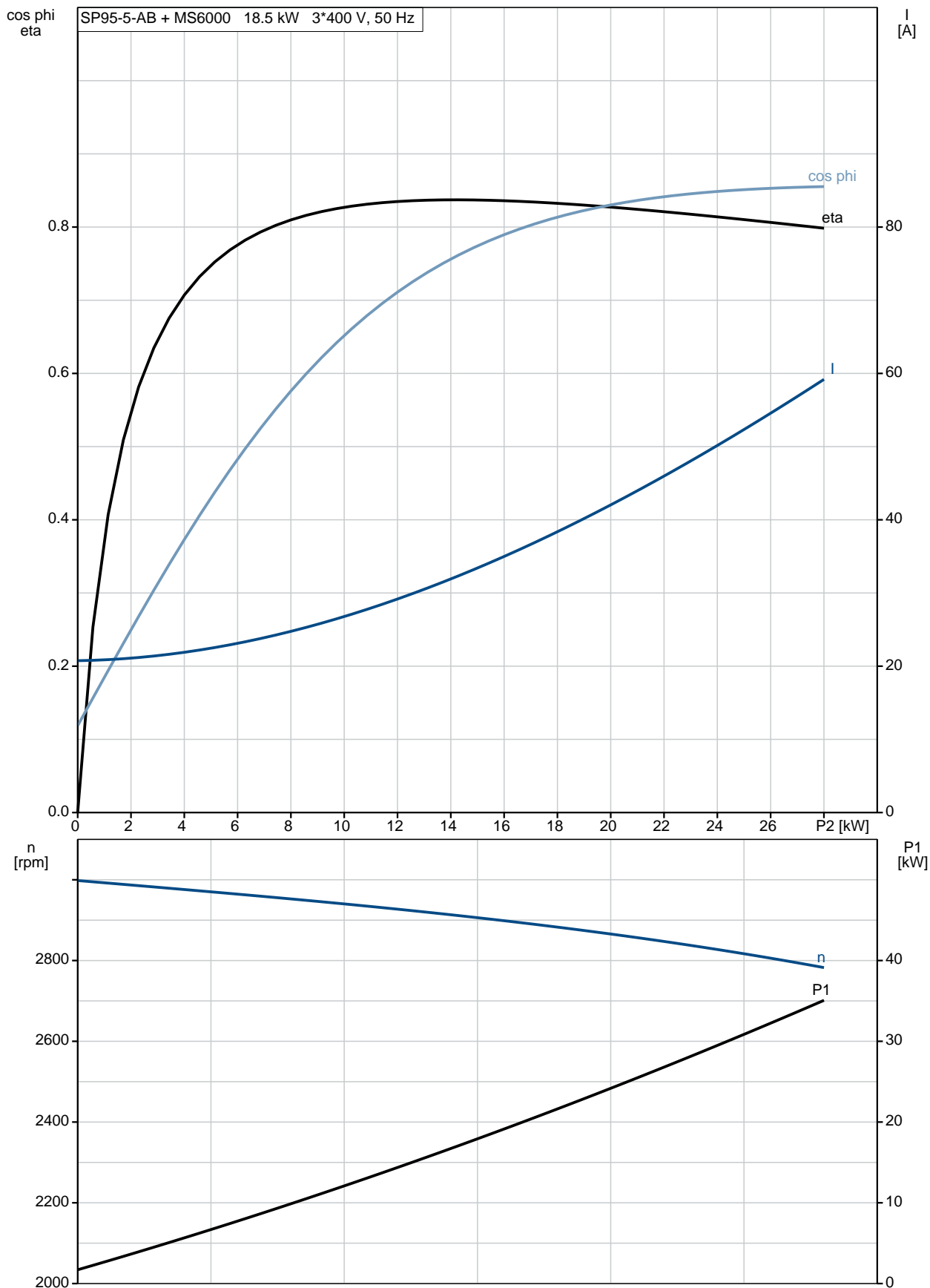




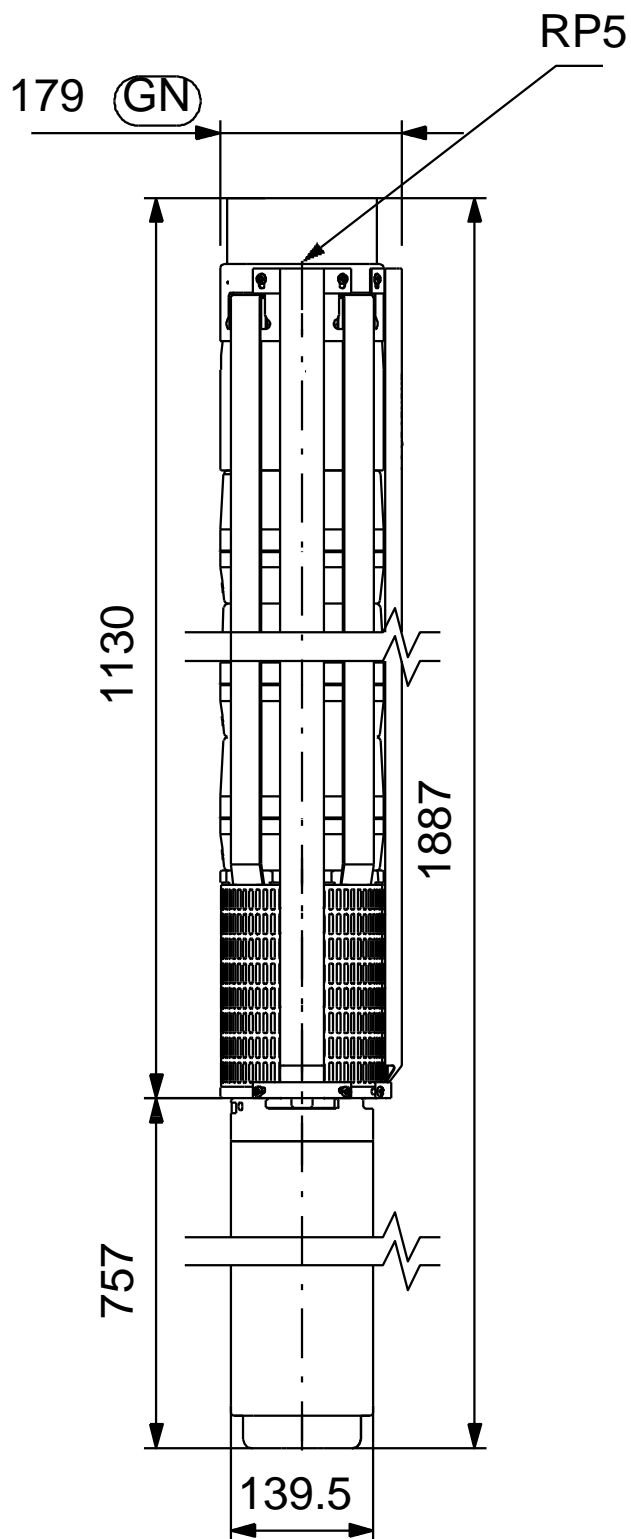
Názov spoločnosti: MAXTRA Control s.r.o.
Vytvoril:
Telefón: 031 7707 561-2
Email: odbyt@maxtracontrol.sk
Dátum: 21.2.2021

Popis	Hodnota
Hrubá hmotnosť :	131 kg
Pepravné množstvo:	0.232 m ³
Krajina pôvodu:	DK
Tarifná klasifikácia .:	84137029

190019E5 SP 95-5-AB 50 Hz

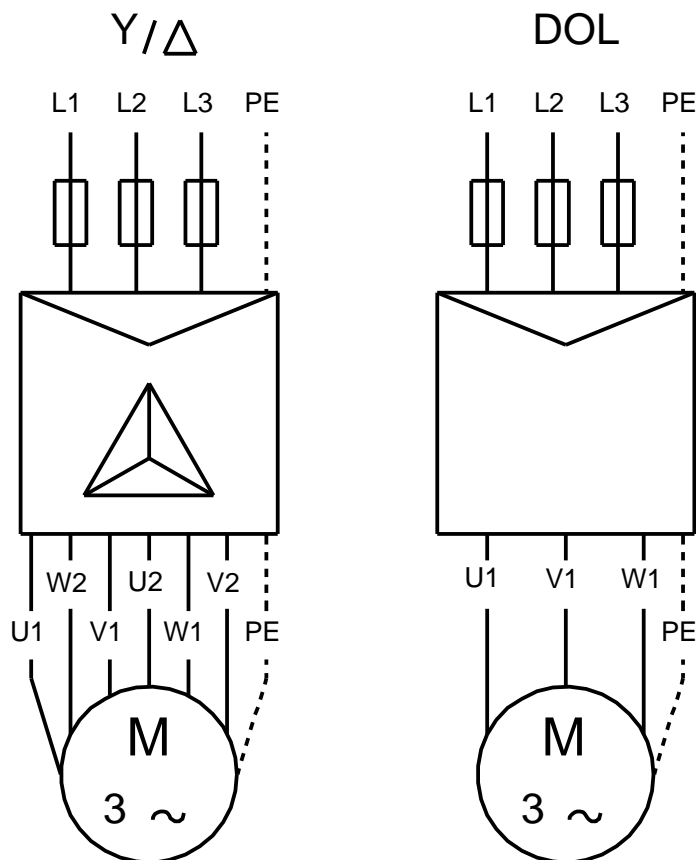


190019E5 SP 95-5-AB 50 Hz



Upozornenie! Všetky jednotky musia byť v [mm], pokiaľ nie je uvedené inak.
Poznámka: Tento zjednodušený rozmerový náčrtok nezobrazuje všetky detaily.

190019E5 SP 95-5-AB 50 Hz



U1, W2	Brown
V1, U2	Black
W1, V2	Grey

Upozornenie! Všetky jednotky sú v [mm], pokiaľ nie je uvedené inak!



Názov spoločnosti: MAXTRA Control s.r.o.
Vytvoril:
Telefón: 031 7707 561-2
Email: odbyt@maxtracontrol.sk
Dátum: 21.2.2021

Objednávacie údaje:

Názov výrobku: SP 95-5-AB
Množstvo: 1
Objednacie číslo: 190019E5

Celkom: Cena na požiadanie
