

esybox MAX

ELEKTRONICKÁ POSILŇOVACIA STANICA



WWW.IVARTSK.SK

ESYBOX MAX

EL. POSILŇOVACIA STANICA



Integrovaný čerpací systém pre posilnenie tlaku v komerčných budovách. Dostupný v dvoch výkonových radoch, obsahuje modulárne komponenty, ktoré umožňujú rozličné nastavenia k splneniu potrieb stredných / veľkých obytných domov a vysokých budov (aj viac ako 14 poschodí).

Každá jednotka obsahuje jednoduchú, dvojitú alebo trojitú pripojovaciu základňu a čerpacie jednotky; systém so štyrmi čerpadlami s prídavnou sadou pre pripojenie dvoch dvojitých základní.

Modulárna konštrukcia umožňuje namontovať čerpacie skupiny priamo v mieste inštalácie (koncept O.S.A.). Tichá prevádzka a kompaktné rozmery umožňujú inštaláciu do akejkoľvek, aj už obývanej, miestnosti.

KONŠTRUKČNÉ CHARAKTERISTIKY ČERPADLA:

Elektronické vertikálne čerpadlo s viacerými obežnými kolesami, s displejom, so snímačom tlaku na nasávaní a výtlaku, so spätným ventilom na výtlaku a integrovanou expanznou nádobou. Teleso čerpadla a obežné kolesá z technopolyméru s oceľovým plášťom.

KONŠTRUKČNÉ CHARAKTERISTIKY MOTORU:

Vodou chladený motor s permanentným magnetom, opláštenie motora z nerezovej ocele. Hriadel motora z nerezovej ocele AISI 303.

TECHNICKÉ CHARAKTERISTIKY:

- Prietok: Až 17,4 m³/h (jedna jednotka)
- Dopr. výška: 113 m
- Typ čerpanej kvapaliny: Čistá, bez pevných alebo abrazívnych častíc, neviskózna, neagresívna, bez kryštalizácie, chemicky neutrálna.
- Teplota kvapaliny: +50 °C
- Max. teplota okolitého prostredia: +55 °C
- Max. vstupný tlak: 5 bar
- Prevádzkový tlak: 12 bar / 1200 kPa
- Rozsah konštantného tlaku: 1-12 bar (3 bar predvolená hodnota)
- Stupeň krytia motoru: IP 68
- Trieda izolácie motoru: F
- Materiál obežného kolesa: Technopolymér
- Jednofázový príkon: 208-240 V 50/60Hz
- Trojfázový príkon: 380-480 V 50/60Hz
- Typ inštalácie: Upevnené vo vertikálnej pozícii
- Certifikácie: WRAS, ACS, NSF61 (zažiadané o certifikát)

D+CONNECT

KONŠTRUKČNÉ CHARAKTERISTIKY ELEKTRONIKY:

Riadenie premenlivou frekvenciou udržiava konštantný tlak, pri meniacom sa počte otáčok motora, podľa potreby systému.

Expanzný modul (esy I/O, dostupný ako príslušenstvo) umožňuje prepojiť Esybox Max s ďalšími prvkami systému (BMS). Integrované ochrany: ochrana pred chodom nasucho, ampérometrickým a abnormálnym napätím, prehriatím, zamrznutím, zablokovaním a zacyklením.

DCONNECT

Nastavenie a zobrazenie prevádzkových parametrov je možné na veľkom displeji Esybox Max, prípadne je v aplikácii DConnect a integrovanom Wi-Fi module toto možné vykonať diaľkovo, s aktívnou službou DConnect (je vyžadované internetové pripojenie).

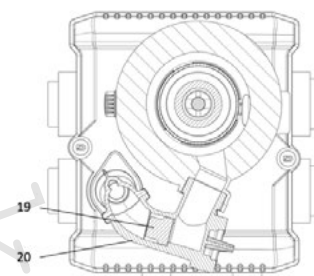
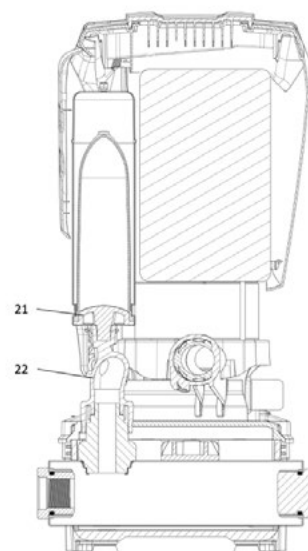
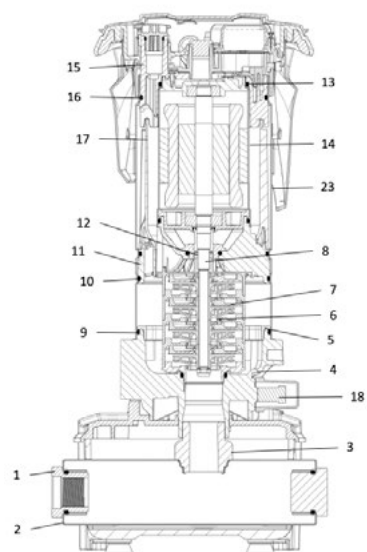
Z inteligentného telefónu alebo tabletu je možné riadiť a spravovať systémový tlak, alarmy a kontrolovať okamžitú a historickú spotrebu. Pomocou technológie DSynC je užívateľské ovládanie Esyboxu Max zjednodušené. Pomocou inteligentného telefónu alebo tabletu sa inštalatér prepojí s čerpadlom, ktoré automaticky rozpozná jazyk, čas a mernú jednotku používanú v krajine inštalácie. V prípade posilňovacej stanice, akonáhle je dokončená inštalácia prvého čerpadla, Esybox Max automaticky synchronizuje ostatné čerpadlá. DSynC vám taktiež umožňuje prepojiť čerpadlo s vonkajším svetom cez Modbus protokol.

ESYBOX MAX

EL. POSILŇOVACIA STANICA

MATERIÁL

Č.	ČASTI	MATERIÁL
1	FITING	TECHNOPOLYMÉR PA66 30%GF
2	ROZDEĽOVAČ	NEREZ AISI 304
3	PRÍRUBA	TECHNOPOLYMÉR PA66 30%GF
4	TELO ČERPADLA	TECHNOPOLYMÉR PA66 30%GF
5	KRÚŽOK TEĽA ČERPADLA	TECHNOPOLYMÉR PP 30%GF
6	OBEŽNÉ KOLESO	TECHNOPOLYMÉR PPO 30%GF / NEREZ AISI 304
7	DIFÚZOR	TECHNOPOLYMÉR PPO 30%GF / NEREZ AISI 304
8	OS MOTORA	NEREZ AISI 303
9	O-KRÚŽOK	EPDM
10	O-KRÚŽOK	EPDM
11	PRÍRUBA MOTORA	TECHNOPOLYMÉR PA66 30%GF
12	MECHANICKÁ UPCHÁVKA	GRAFIT / NEREZ OCEĽ / EPDM
13	O-KRÚŽOK	EPDM
14	OPLÁŠTENIE MOTORA	NEREZ AISI 304
15	TELO MOTORU	TECHOPOLYMÉR PA66 30%GF
16	O-KRÚŽOK	EPDM
17	MEDZISTENA	TECHNOPOLYMÉR PP 30%GF
18	SNÍMAČ TLAKU	NYLÓN / EPDM
19	SPÄTNÝ VENTIL	POM / EPDM / NEREZ AISI 302
20	TELO SPÄTNÉHO VENTILU	TECHNOPOLYMÉR PA66 30%GF
21	NÁDOBA	NORYL / GUMA
22	VÝTLAČNÉ TELO	TECHNOPOLYMÉR PA66 30%GF
23	VONKAJŠÍ PLÁŠŤ	NEREZ AISI 304



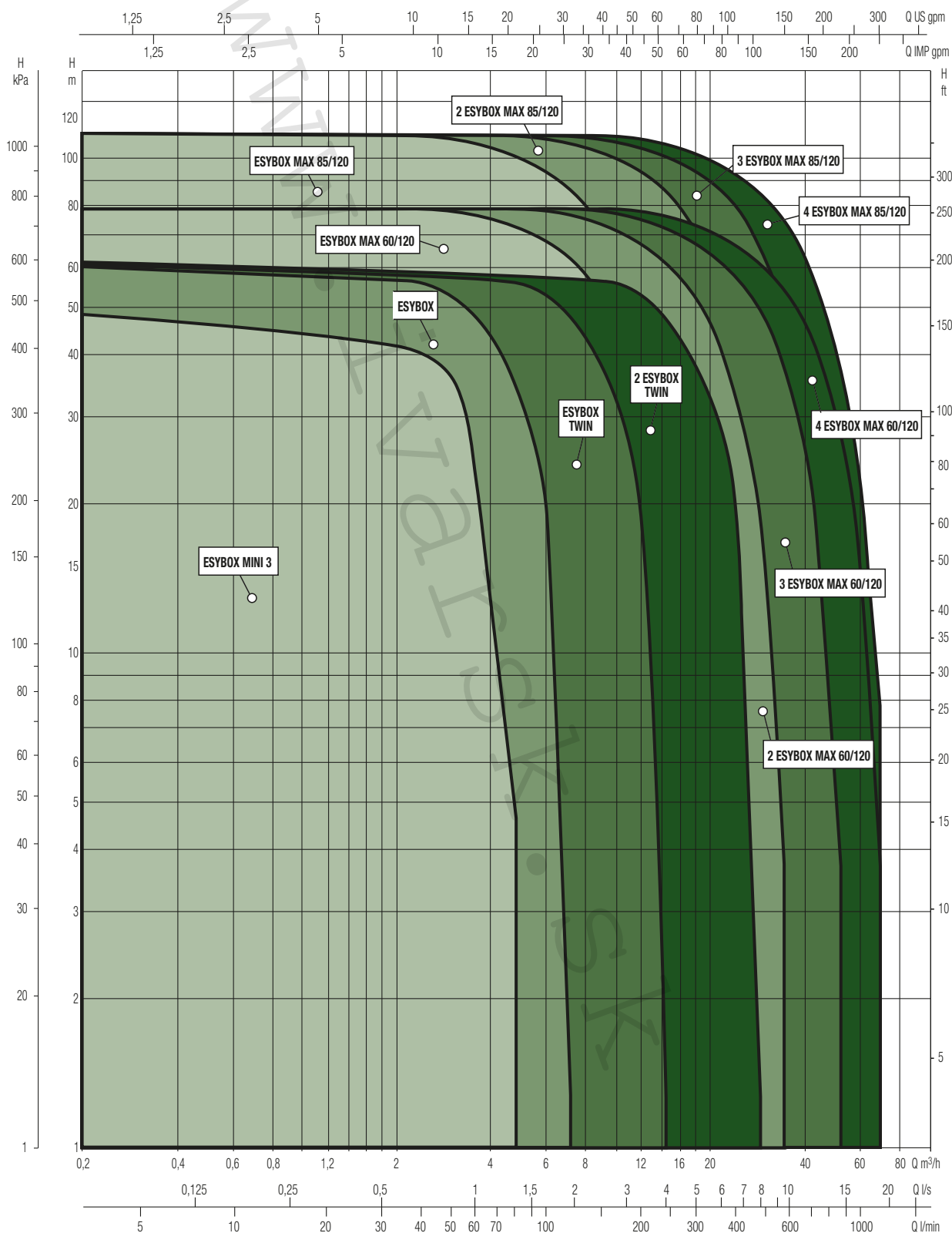
ESYBOX

EL. POSILŇOVACIA STANICA

VÝKONOVÉ RADY

Výkonové krivky sú založené na hodnotách kinematickej viskozity = $1 \text{ mm}^2/\text{s}$ a hustote, ktorá sa rovná $1000 \text{ kg}/\text{m}^3$. Tolerancia krivky podľa ISO 9906.

TABUĽKA VOĽBY



ESYBOX MAX

EL. POSILŇOVACIA STANICA

TABUĽKA VOĽBY

MODEL	Q=m ³ /h	0,0	2,4	3,6	4,8	6,0	7,2	8,4	9,6	10,8	12,6	14,4	17,4
	Q=U/min	0	40	60	80	100	120	140	160	180	210	240	290
ESYBOX MAX 60/120 M	H (mt)	80	79,5	77,1	73,4	68,5	62	55,5	48,2	41	30,5	21	4
ESYBOX MAX 60/120 T		80	79,5	77,1	73,4	68,5	62	55,5	48,2	41	30,5	21	4
ESYBOX MAX 85/120 T		113	110	106,5	101	93	84	75	65,5	56,7	43,5	31	8,5

MODEL	Q=m ³ /h	0	4,8	7,2	9,6	12	14,4	16,8	19,2	21,6	25,2	28,8	34,8
	Q=U/min	0	80	120	160	200	240	280	320	360	420	480	580
2 ESYBOX MAX 60/120 M	H (mt)	80	79,5	77,1	73,4	68,5	62	55,5	48,2	41	30,5	21	4
2 ESYBOX MAX 60/120 T		80	79,5	77,1	73,4	68,5	62	55,5	48,2	41	30,5	21	4
2 ESYBOX MAX 85/120 T		113	110	106,5	101	93	84	75	65,5	56,7	43,5	31	8,5

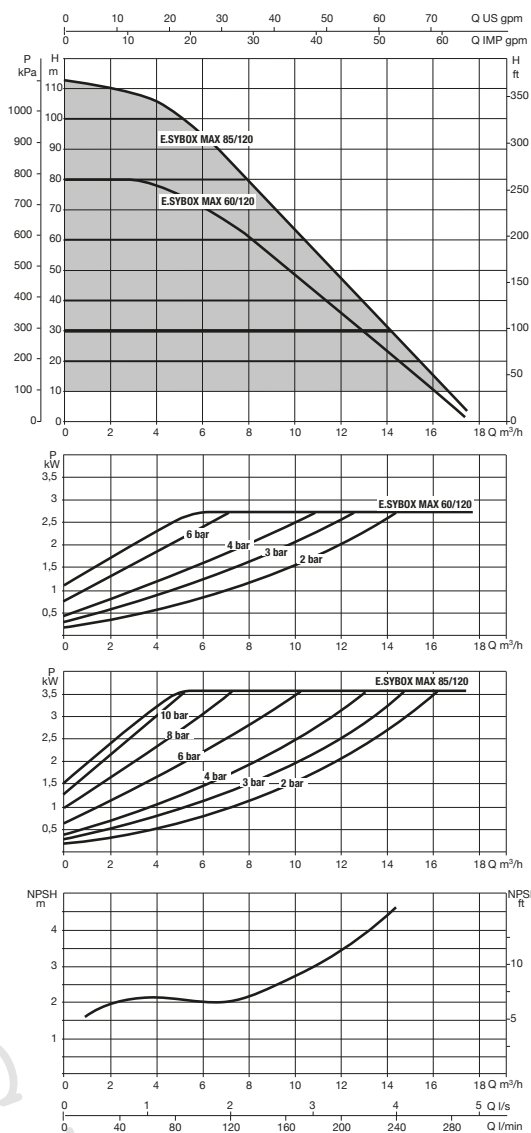
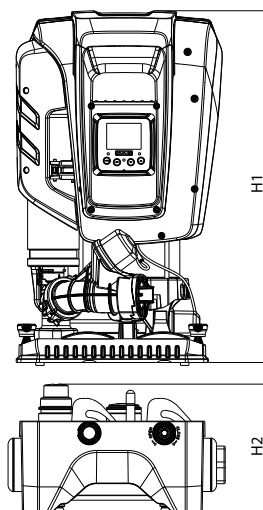
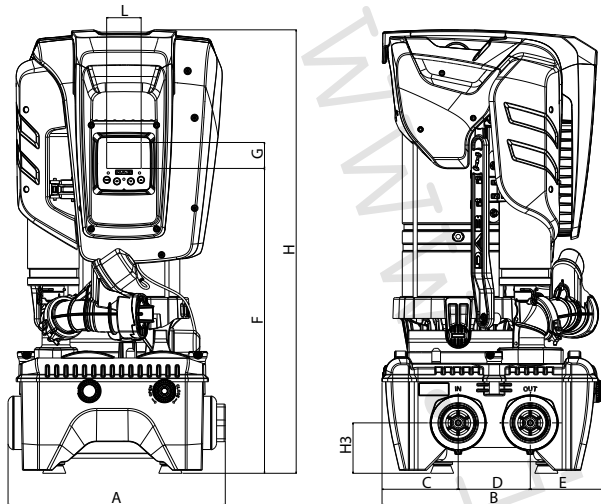
MODEL	Q=m ³ /h	0	7,2	10,8	14,4	18	21,6	25,2	28,8	32,4	37,8	43,2	52,2
	Q=U/min	0	120	180	240	300	360	420	480	540	630	720	870
3 ESYBOX MAX 60/120 M	H (mt)	80	79,5	77,1	73,4	68,5	62	55,5	48,2	41	30,5	21	4
3 ESYBOX MAX 60/120 T		80	79,5	77,1	73,4	68,5	62	55,5	48,2	41	30,5	21	4
3 ESYBOX MAX 85/120 T		113	110	106,5	101	93	84	75	65,5	56,7	43,5	31	8,5

MODEL	Q=m ³ /h	0	9,6	14,4	19,2	24	28,8	33,6	38,4	43,2	50,4	57,6	69,6
	Q=U/min	0	160	240	320	400	480	560	640	720	840	960	1160
4 ESYBOX MAX 60/120 M	H (mt)	80	79,5	77,1	73,4	68,5	62	55,5	48,2	41	30,5	21	4
4 ESYBOX MAX 60/120 T		80	79,5	77,1	73,4	68,5	62	55,5	48,2	41	30,5	21	4
4 ESYBOX MAX 85/120 T		113	110	106,5	101	93	84	75	65,5	56,7	43,5	31	8,5

ESYBOX MAX

EL. POSILŇOVACIA STANICA

Teplota kvapaliny: +50 °C - Max. teplota okolitého prostredia: +55 °C



Výkonové krivky sú založené na hodnotách kinematickej viskozity $\approx 1 \text{ mm}^2/\text{s}$ a hustote, ktorá sa rovná $1000 \text{ kg}/\text{m}^3$. Tolerancia krivky podľa ISO 9906.

MODEL	ELEKTRICKÉ ÚDAJE						PRAC. BOD
	POČET OBEŽNÝCH KOLIES	NAPÁJANIE 50/60 Hz	P1 MAX		In A		
			kW	HP			
ESYBOX MAX 60/120 M	3	1x208-240 V ~	2,68	3,6	12,5 - 11,5	1-12	
ESYBOX MAX 60/120 T	3	3x380-480 V ~	2,65	3,5	4,4	1-12	
ESYBOX MAX 85/120 T	4	3x380-480 V ~	3,50	4,7	5,6	1-12	

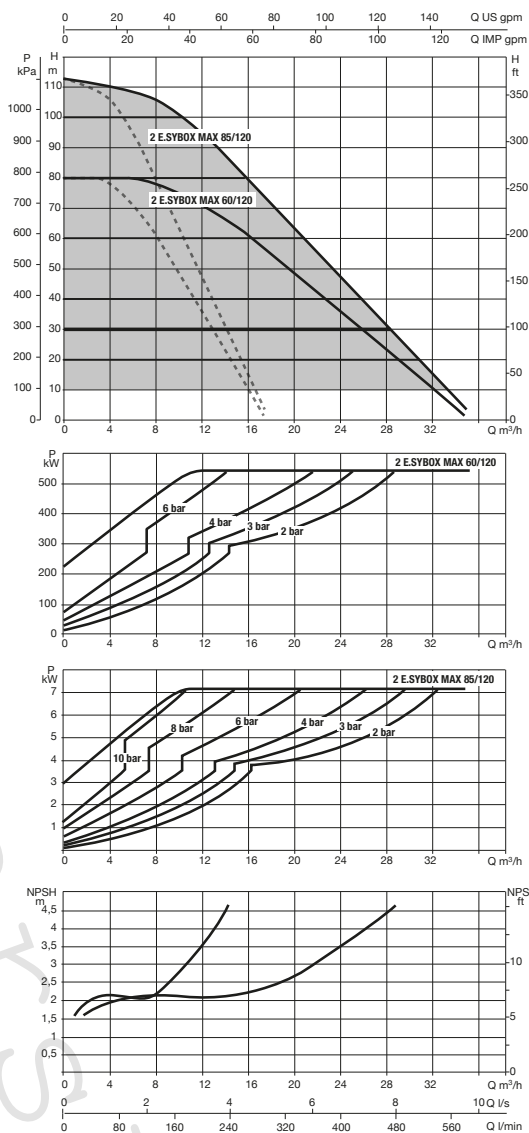
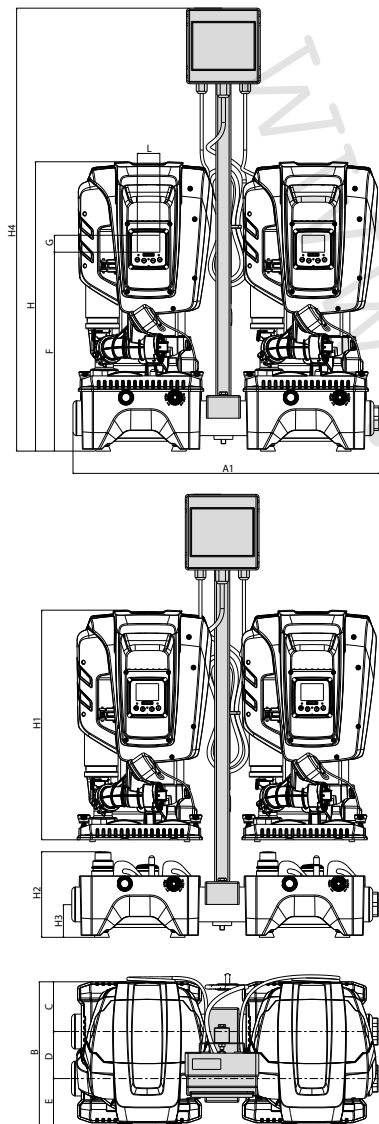
MODEL	A	B	C	D	E	F	G	H	H1	H2	H3	L	DNA	DNM	ROZMERY BALENIA*			HMOT.* ČERP. JEDN. Kg	ROZMERY BALENIA PODST.			HMOT. PODST. Kg
															ČERP. JEDN.				PODST.			
															L/A	L/B	H		L/A	L/B	H	
ESYBOX MAX 60/120	375	384	131.8	124.5	127.7	526	45	766	613	228	87	59,5	1"1/4 - 2"	1"1/4 - 2"	400	380	800	29	400	400	250	9
ESYBOX MAX 85/120	375	384	131.8	124.5	127.7	526	45	766	613	228	87	59,5	1"1/4 - 2"	1"1/4 - 2"	400	380	800	30	400	400	250	9

* Hmotnosť a rozmery balenia sa vzťahujú k čerpacej jednotke.

2 ESYBOX MAX

EL. POSILŇOVACIA STANICA

Teplota kvapaliny: +50 °C - Max. teplota okolitého prostredia: +55 °C



Výkonové krivky sú založené na hodnotách kinematickej viskozity = 1 mm²/s a hustote, ktorá sa rovná 1000 kg/m³. Tolerancia krivky podľa ISO 9906.

Pri vyhotovení so štyrmi čerpadlami je prietok dvojitý.

MODEL	ELEKTRICKÉ ÚDAJE					
	POČET OBEŽNÝCH KOLIES	NAPÁJANIE 50/60 Hz	P1 MAX		2x In A	PRAC. BOD
			2x kW	2x HP		
2 ESYBOX MAX 60/120 M	3	1x208-240 V~	2,68	3,6	12,5 - 11,5	1-12
2 ESYBOX MAX 60/120 T	3	3x380-480 V~	2,65	3,5	4,4	1-12
2 ESYBOX MAX 85/120 T	4	3x380-480 V~	3,50	4,7	5,6	1-12

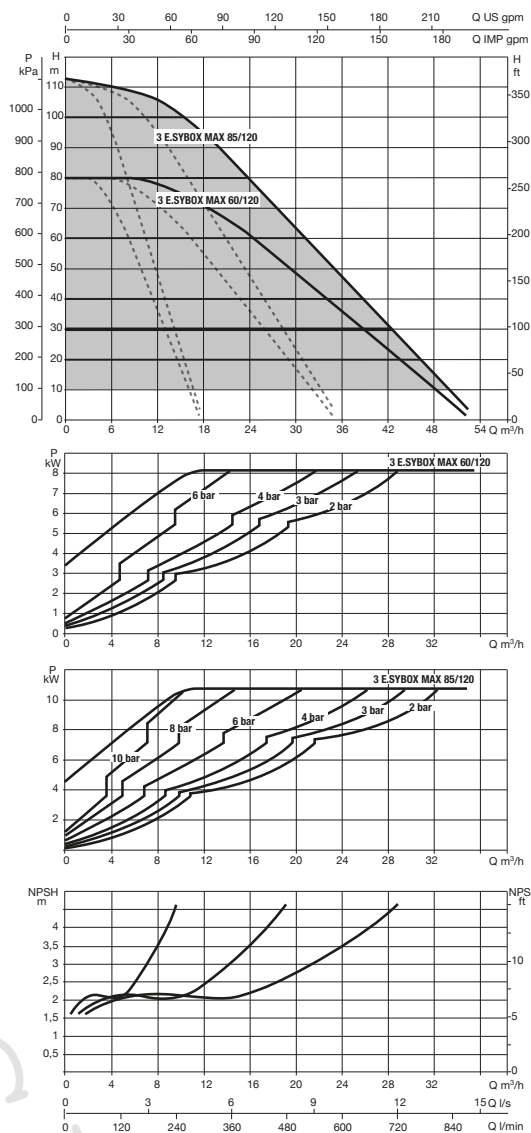
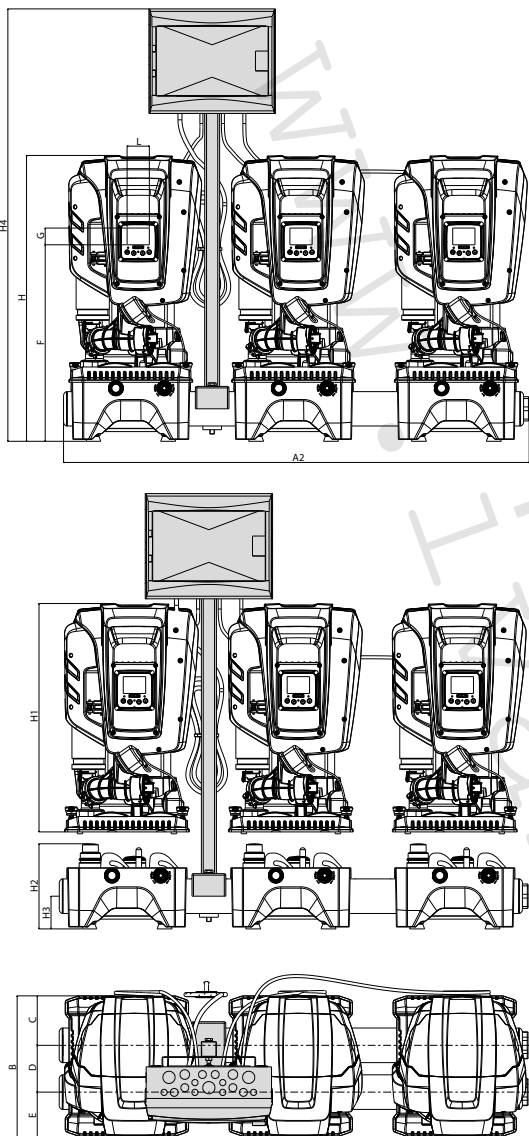
MODEL	A1	B	C	D	E	F	G	H	H1	H2	H3	H4**	L	DNA	DNM	ROZMERY BALENIA*			HMOT. ČERP. JEDN. Kg	ROZMERY BALENIA PODST.			HMOT. PODST. Kg
																ČERP. JEDN.	L/A	L/B		H	L/A	L/B	
																L/A	L/B	H					
2 ESYBOX MAX 60/120	811	384	131.8	124.5	127.7	526	45	766	613	228	87	1172	59.5	2"	2"	400	380	800	29	900	400	250	18
2 ESYBOX MAX 85/120	811	384	131.8	124.5	127.7	526	45	766	613	228	87	1172	59.5	2"	2"	400	380	800	30	900	400	250	18

* Hmotnosť a rozmery balenia sa vzťahujú k čerpacej jednotke. ** Ovládací panel a montážny držiak sa predávajú samostatne ako voľiteľné príslušenstvo

3 ESYBOX MAX

EL. POSILŇOVACIA STANICA

Teplota kvapaliny: +50 °C - Max. teplota okolitého prostredia: +55 °C



Výkonové krivky sú založené na hodnotách kinematickej viskozity = 1 mm²/s a hustote, ktorá sa rovná 1000 kg/m³. Tolerancia krivky podľa ISO 9906.

MODEL	ELEKTRICKÉ ÚDAJE					
	POČET OBEŽNÝCH KOLIES	NAPÁJANIE 50/60 Hz	P1 MAX		3x In A	PRAC. BOD
			3x kW	3x HP		
3 ESYBOX MAX 60/120 M	3	1x208-240 V~	2,68	3,6	12,5 - 11,5	1-12
3 ESYBOX MAX 60/120 T	3	3x380-480 V~	2,65	3,5	4,4	1-12
3 ESYBOX MAX 85/120 T	4	3x380-480 V~	3,50	4,7	5,6	1-12

MODEL	A2	B	C	D	E	F	G	H	H1	H2	H3	H4	L	DNA	DNM	ROZMERY BALENIA*			HMOT.* ČERP. JEDN. Kg	ROZMERY BALENIA PODST.			HMOT. PODST. Kg
																ČERP. JEDN.	L/A	L/B		H	L/A	L/B	
																L/A	L/B	H					
3 ESYBOX MAX 60/120	1250	384	131,8	124,5	127,7	526	45	766	613	228	87	1158	59,5	2"	2"	400	380	800	29	1250	400	250	27
3 ESYBOX MAX 85/120	1250	384	131,8	124,5	127,7	526	45	766	613	228	87	1158	59,5	2"	2"	400	380	800	30	1250	400	250	27

* Hmotnosť a rozmery balenia sa vzťahujú k čerpacej jednotke. ** Ovládací panel a montážny držiak sa predávajú samostatne ako voľiteľné príslušenstvo

PRÍSLUŠENSTVO

ESYBOX MAX

POPIS



OVLÁDACÍ PANEL

Elektrické pripojovacie panely pre 2 alebo 3 čerpadlá, vybavené termomagnetickými spínačmi pre napájanie jednotiek s viacerými čerpadlami. Môže byť inštalovaný na stenu alebo priamo na jednotky Esybox Max, pomocou určeného držiaku.



MONTÁŽNY DRŽIAK

Držiak pre montáž elektrického panelu k skupine 2 alebo 3 Esybox Max. Držiak sa skladá z lišty, šraubou a spodného upevňovacieho držiaku (všetko z ocele).



ESY I/O

Jedná sa o elektronický expanzný modul, umožňujúci prepojiť Esybox Max s vonkajším svetom a systémami BMS (systém riadenia budov). Vybavený 4 digitálnymi vstupmi a reléovými výstupmi, 1 analógovým vstupom a 1 sériovým portom s protokolom Modbus RTU.

WWW.IVARSK.SK

DNA

P U M P S S E L E C T O R



Online nástroj pre výber čerpadla.

dna.dabpumps.com

