

**příjemce**
**odesílatel**

 Společnost  
 Odkaz  
 Adresa  
 Phone  
 Fax  
 E-mail

**Oznacení výrobku:**

60166825

**Model:**

3NKVE 32/6 T E1 MCE 400-50 IE3

**Parametry čerpadla**

MEI ≥ 0,70

 Jmenovitý tlak: PN 16  
 Min. teplota kapaliny: 0 °C  
 Max. teplota kapaliny: 120 °C  
 Max. pracovní teplota: 50 °C

**Provozní parametry**

 Prtok:  
 Výška:  
 Cerpaná kapalina (%):  
 Teplota kapaliny: 20 °C  
 Hustota: 998,3 kg/m<sup>3</sup>  
 Kinematická viskozita: 1,005 mm<sup>2</sup>/s  
 Tlak par: 2,34 kPa

**Real duty point**

 Prtok:  
 Výška:  
 NPSH:  
 Výkon na hřídeli P2:  
 Účinnost:

**Materiály**

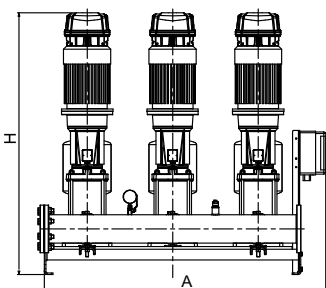
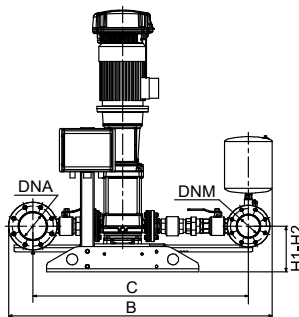
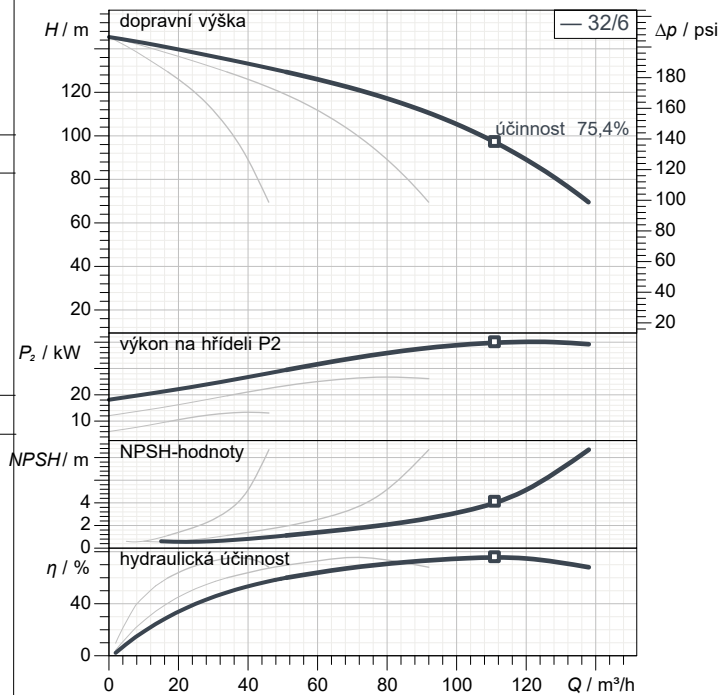
 Těleso čerpadla Litina s katarézou  
 Vnější opláštění Nerezová ocel AISI 304  
 Oběžné kolo Nerezová ocel AISI 304  
 Hřídel čerpadla Stainless Steel AISI 431  
 Mechanická ucpávka SEE "SHAFT SEAL" SECTION  
 Diffuser body and diffuser Stainless Steel AISI 304/Carbon  
 Základní dnaška Pozinkovaná ocel

**Mechanická ucpávka**

 Type AISI 316  
 Stationary part Uhlík  
 Rotating part Karbid křemíku  
 Elastomer EPDM

**Parametry motoru (1 motoru):**

 Jmenovitý výkon P2: 15 kW  
 Jmenovité otáčky: 2.941 1/min  
 Jmenovité napětí: 3~ 400 V 50 Hz  
 Jmenovitý proud: 33,6 A  
 Stupen krytí motoru: IP 55

**Tolerance krivky je v souladu s ISO 9906**

**Hmotnost:** 990 kg

**Rozměry** mm

A	1.683
B	1.575
C	1.312
DNA	150
DNM	125
H	1.993
H1	271
H2	271

**Připojení čerpadla:**

 Strana sání: DN 150 / PN 16  
 Výtlačná strana: DN 125 / PN 16



WATER • TECHNOLOGY

# CHARAKTERISTIKY

13/02/202

strana 2 / 3

DAB PUMPS S.p.A.  
Via Marco Polo, 14 - 35035 Mestrino (PD), Italy  
Tel. +39 049 5125000 - Fax +39 049 5125950  
www.dabpumps.com

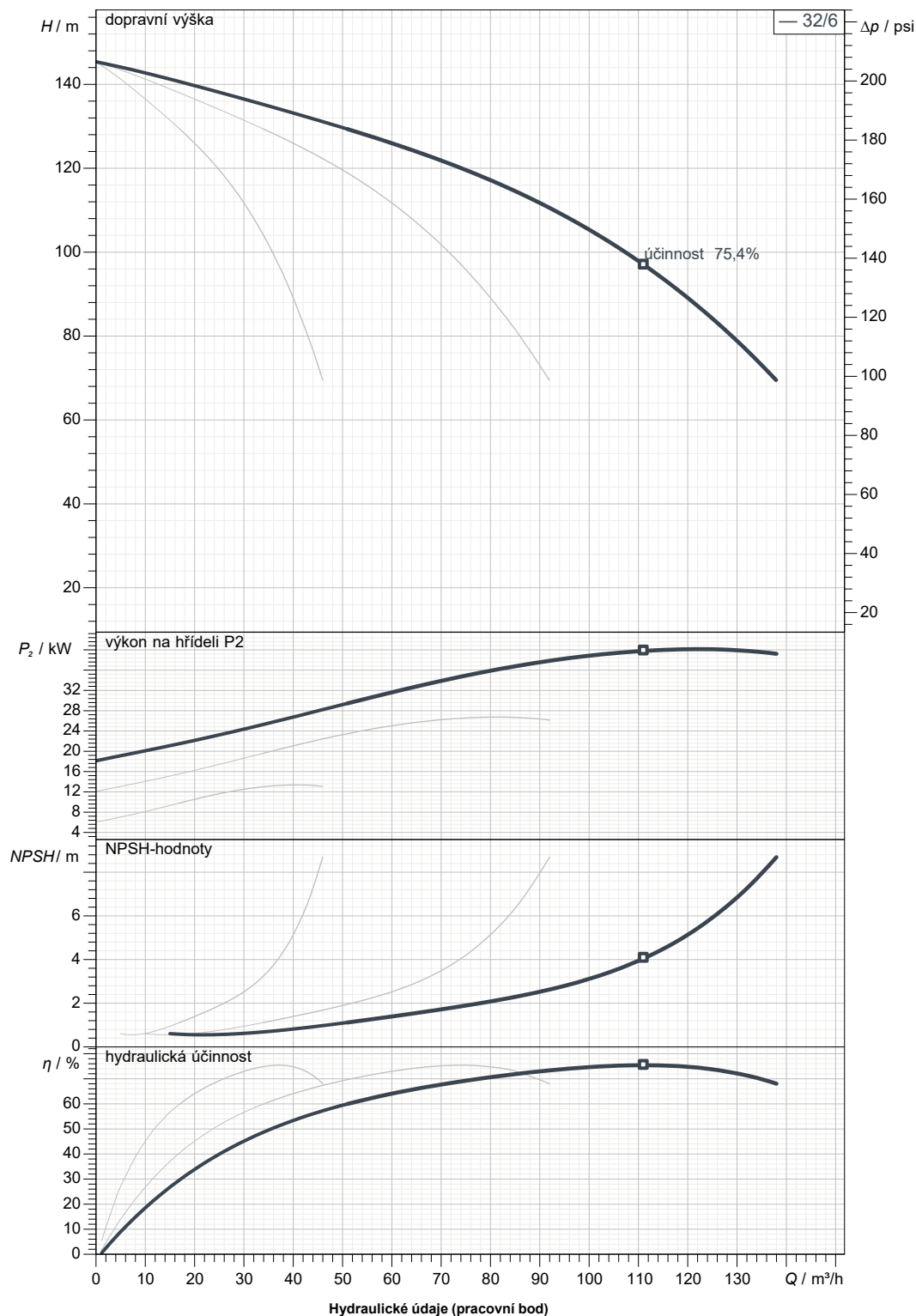
příjemce

odesílatel

Společnost  
Odkaz  
Adresa  
Phone  
Fax  
E-mail

**3NKVE 32/6 T E1 MCE 400-50 IE3**

Tolerance křivky je v souladu s ISO 9906



Strana sání:  
DN 150  
PN 16

Výtláčná strana:  
DN 125  
PN 16

Prtok:

Výška:

Jmenovité otáčky:  
2.941 1/min

MAIN\_PROJECT\_TITLE

BUSINESS\_PROCESS\_ID

OWNER\_

ISSUE\_DATE



# ROZMĚROVÝ NÁČRT

13/02/202

strana 3 / 3

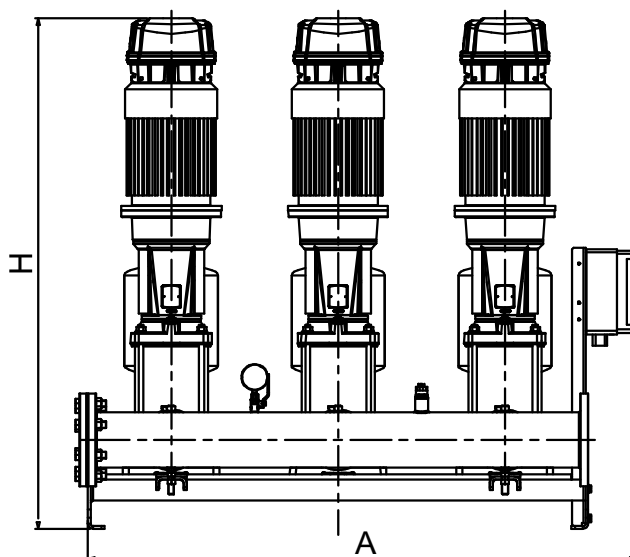
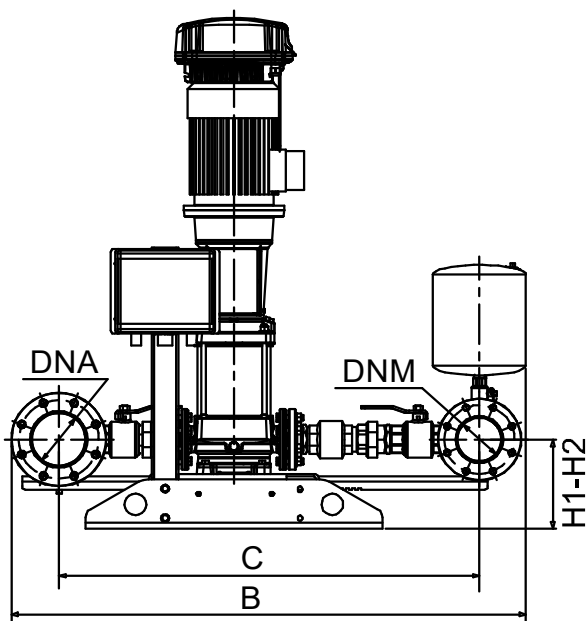
DAB PUMPS S.p.A.  
Via Marco Polo, 14 - 35035 Mestrino (PD), Italy  
Tel. +39 049 5125000 - Fax +39 049 5125950  
www.dabpumps.com

prijemce

odesílatel

Společnost  
Odkaz  
Adresa  
Phone  
Fax  
E-mail

## 3NKVE 32/6 T E1 MCE 400-50 IE3



### Dimensions in mm

1	A	1.683
2	B	1.575
3	C	1.312
4	DNA	150
5	DNM	125
6	H	1.993
7	H1	271
8	H2	271
9		
10		
11		
12		

### Pripojení čerpadla:

Sání:  
DN 150  
PN 16  
  
Výtlačk  
DN 125  
PN 16

MAIN\_PROJECT\_TITLE

BUSINESS\_PROCESS\_ID

OWNER

ISSUE\_DATE