

List údajov: Plavis 015-C

Hydraulické údaje

Maximálny prevádzkový tlak P_N	0,50 bar
Min. teplota média T_{min}	5 °C
Max. teplota média T_{max}	60 °C
Teplota okolia min. T_{min}	5 °C
Max. teplota okolia T_{max}	40 °C
Hodnota pH	2.5
Spinací objem V	0,7 l
Min. hladina Vyp.	33 mm
Min. hladina Zap.	55 mm

Údaje o motore

Pripojenie na sieť	1~100-240 V, 50 Hz
Tolerancia napätia	±5 %
Menovitý výkon P_2	15,0 W
Menovité otáčky n	15000 1/min
Menovitý prúd I_N	0,20 A
Izolačná trieda	B
Druh ochrany motora	IP20

Montážne rozmery

Potrubná prípojka na nasávacej strane	Ø 18-40mm
Potrubná prípojka na strane výtlaku	Ø 8-10mm

Prípustná oblasť použitia

teplota média T	5 °C
teplota okolia T	5 °C

Materiály

Materiál nádrže	ABS
Teleso čerpadla	ABS
Obežné koleso	POM
Materiál motora	ABS

Informácie o umiestnení objednávok

Výrobok	Wilo
Označenie produktu	Plavis 015-C
Číslo EAN	4048482796765
Číslo položky	2548553
Netto hmotnosť cca m	1 kg
Brutto hmotnosť cca m	1,3 kg
Dĺžkový rozmer s obalom	278 mm
Výškový rozmer s obalom	171 mm
Šírkový rozmer s obalom	154 mm
Vlastnosť obalu	Prepravný obal
Druh obalu	Kartón
Minimálne množstvo pri objednávaní	1

Popis: Plavis 015-C

Zariadenie na prečerpávanie kondenzátu z kondenzačných kotlov, chladiacich a klimatizačných zariadení. Vyhotovenie so zástrčkou s otočným krytom a motorom. Prívody sa upevnia prostredníctvom prispôsobiteľných gumených vedení. Regulácia hladiny zariadenia na prečerpávanie kondenzátu sa vykonáva prostredníctvom elektródového hladinového spínača. Prostredníctvom zabudovanej guľovej spätnej klapky sa zabráni spätnému odtokaniu kondenzátu do nádrže. Vďaka modulárnemu konštrukčnému typu je zariadenie na prečerpávanie kondenzátu kompaktné, tiché a dosahuje nízku spotrebu el. prúdu. Na dosiahnutie prevádzkovej bezpečnosti je zabudovaný vizuálny aj zvukový alarm, ako aj alarmový kontakt (rozpínací kontakt/spojovací kontakt). Zariadenie na prečerpávanie kondenzátu je vybavené komorou na granulát slúžiacou na neutralizovanie kondenzátu.

Zvláštne znaky/prednosti produktu

- Vyššia prevádzková bezpečnosť vďaka zabudovanému vizuálnemu a zvukovému alarmu a alarmovému kontaktu (rozpínací kontakt/spojovací kontakt)
- Spoľahlivé meranie stavu hladiny prostredníctvom elektródového hladinového spínača
- Neutralizácia kondenzátu vďaka vstavanej komore na granulát
- Jednoduchá montáž vďaka systému Plug & Pump s nastaviteľným prítokom a otáčateľným krytom
- Rýchla a jednoduchá údržba vďaka odoberateľnému údržbovému krytu a zabudovanej guľovej spätnej klapke
- Úspora energie vďaka nízkej spotrebe el. prúdu (≤ 20 W)
- Dokonalá integrácia do prostredia zákazníka vďaka compactnej, modernej konštrukcii a tichej prevádzke (≤ 40 dBA)

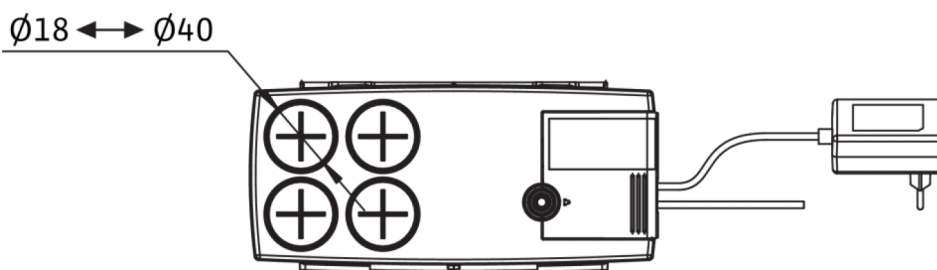
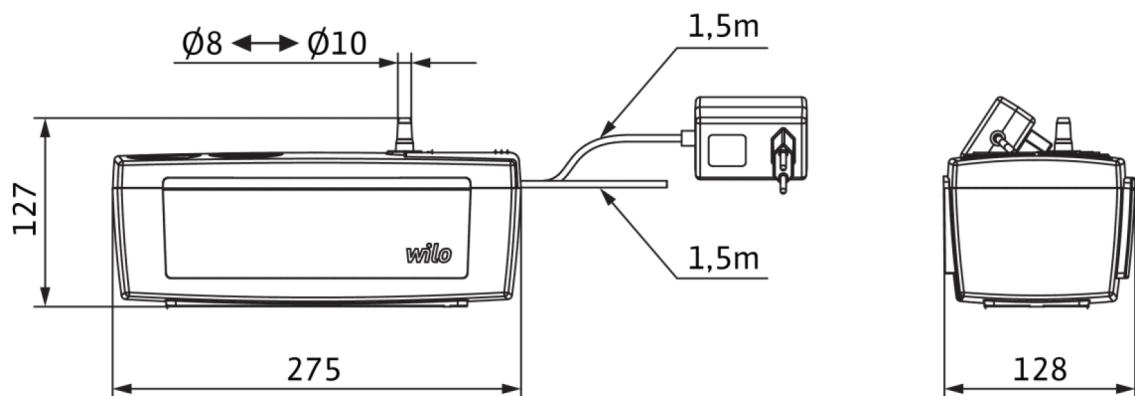
Rozsah dodávky

- Zariadenie na prečerpávanie kondenzátu so snímačom hladiny
- Nádrž, kryt a údržbový kryt
- Elektrický kábel s dĺžkou 1,5 m, alarmový kontakt
- Komora na granulát vrátane Ph neutralizačného granulátu
- Hadica na strane výtlaku ($\varnothing 8$ mm, 5 m)
- Prispôsobiteľné prítoky (4 x gumené vedenie s $\varnothing 2/32$ mm)
- Skrutky (s $\varnothing 4$ mm) a rozperky na inštaláciu na stenu
- Návod na montáž a obsluhu

Prevádzkové údaje		Prípustná oblasť použitia	
Čerpané médium	Water	teplota média T	5 °C
		teplota okolia T	5 °C
Údaje o motore		Materiály	
Pripojenie na sieť	1~100-240 V, 50 Hz	Materiál nádrže	ABS
Tolerancia napätia	± 5 %	Teleso čerpadla	ABS
Menovitý výkon P_2	15,0 W	Obežné koleso	POM
Menovité otáčky n	15000 1/min	Materiál motora	ABS
Menovitý prúd I_N	0,20 A		
Izolačná trieda	B		
Druh ochrany motora	IP20		
Montážne rozmery		Informácie o umiestnení objednávok	
Potrubná prípojka na nasávací stranu	$\varnothing 18-40$ mm	Výrobok	Wilo
Potrubná prípojka na stranu výtlaku	$\varnothing 8-10$ mm	Označenie produktu	Plavis 015-C
		Netto hmotnosť cca m	1 kg
		Číslo položky	2548553

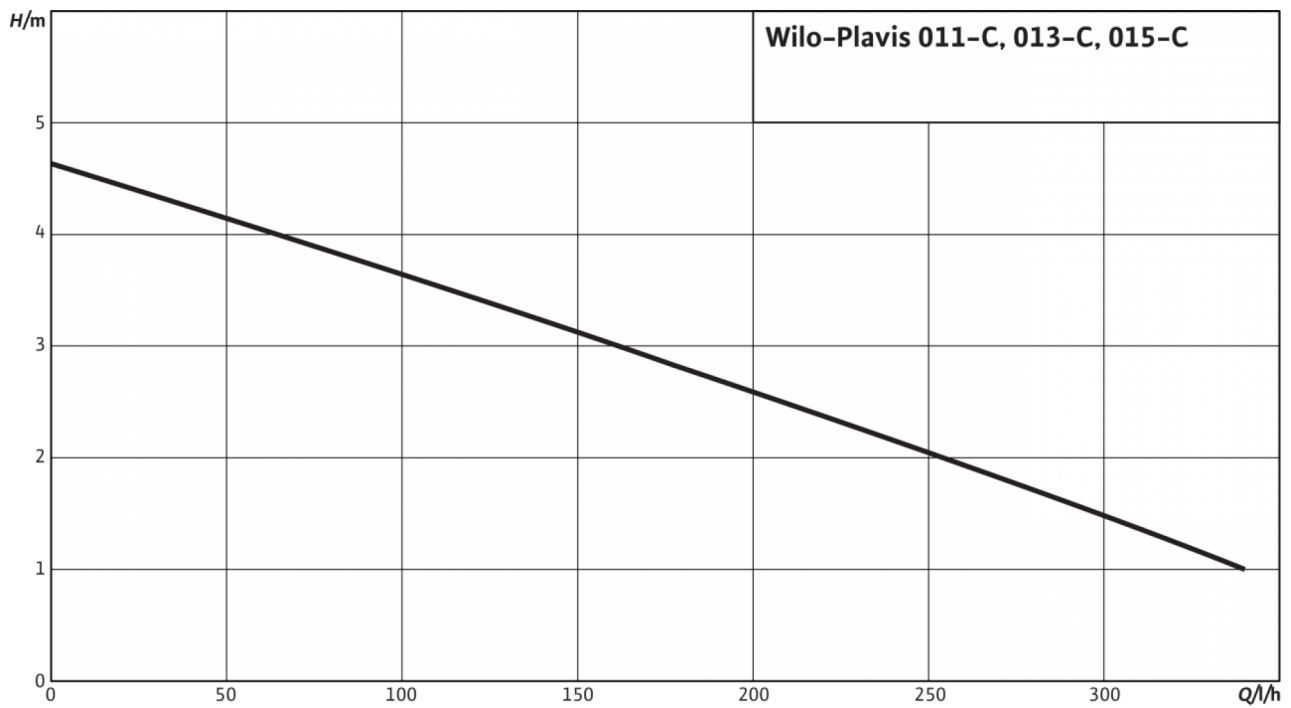
Rozměry a rozmerové výkresy: Plavis 015-C

Plavis 15 C



Charakteristiky: Plavis 015-C

Plavis 011-C



Informácia k objednávke: Plavis 015-C

Výrobok	Wilo
Označenie produktu	Plavis 015-C
Číslo EAN	4048482796765
Číslo položky	2548553
Brutto hmotnosť cca <i>m</i>	1,3 kg
Netto hmotnosť cca <i>m</i>	1 kg
Celková dĺžka <i>L</i>	275,0 mm
Výška bez obalu <i>H</i>	139 mm
Farba	biela
Vlastnosť obalu	Prepravný obal
Druh obalu	Kartón
Počet na jednu vrstvu	20
Šírka bez obalu <i>L</i>	129,0 mm
Minimálne množstvo pri objednávke	1
Počet na jednej palete	100
Dostupnosť na trhu	2017-09-01
Date of introduction	2017-09-01