



Ponorná kalová čerpadla na znečištěnou vodu

AmaDrainer 301/302/303/358

50 Hz

Typový list



Impressum

Typový list AmaDrainer 301/302/303/358

Všechna práva vyhrazena. Obsah návodu se bez písemného svolení výrobce nesmí dále šířit, rozmnožovat, upravovat ani poskytovat třetím osobám.

Obecně platí: technické změny vyhrazeny.

© KSB SE & Co. KGaA, Frankenthal 2025-09-11

Obsah

odvodňování	4
Odvodňovací čerpadla / kalová čerpadla	4
Ama-Drainer 301/302/303/358	4
Hlavní oblasti používání	4
Čerpaná média	4
Provozní údaje	4
Konstrukční uspořádání	4
Název	5
Materiál	5
Výhody výrobku	5
Přehled programu / tabulky pro výběr	6
Technické údaje	7
Charakteristiky	8
Rozměry a přípojky	10
Pokyny pro instalaci	11
Rozsah dodávky	13
Příslušenství	14
Rozložené zobrazení se seznamem jednotlivých dílů	22

odvodňování

Odvodňovací čerpadla / kalová čerpadla

Ama-Drainer 301/302/303/358



Hlavní oblasti používání

- Odvodňování
- Likvidace
- Odvodňovací zařízení
- Pokles spodní vody
- Zachování spodní vody
- Vysoušení
- Povrchová drenáž

Čerpaná média

- Konstrukční velikost 301/302/303:
 - Pevné složky do velikosti zrn 10 mm
- Konstrukční velikost 358:
 - Pevné složky do velikosti zrn 35 mm

Materiálové provedení A (provedení pro znečištěnou vodu)

- Mírně znečištěná voda ($\leq 50\text{ °C}$)
- Mycí voda (krátkodobě $t \leq 3$ minuty do max. 90 °C)
- Průsaková voda
- Říční voda, jezerní a spodní voda
- Odpadní voda bez fekálií

Materiálové provedení C (univerzální provedení, také pro agresivní čerpaná média)

- Mírně znečištěná voda ($\leq 50\text{ °C}$)
- Mycí voda (krátkodobě $t \leq 3$ minuty do max. 90 °C)
- Průsaková voda
- Říční voda, jezerní a spodní voda

- Brakická voda
- Mořská voda ($\leq 20\text{ °C}$)
- Voda s obsahem soli ($\leq 20\text{ °C}$)

Další informace o čerpaných médiích

Přehled čerpaných médií (⇒ Strana 6)

Provozní údaje

Tabulka 1: Provozní vlastnosti

Parametr		Hodnota
Průtok	Q [m^3/h]	≤ 14
	Q [l/s]	$\leq 3,9$
Dopravní výška	H [m]	$\leq 12,5$
Teplota čerpaného média	T [$^{\circ}\text{C}$]	$\leq +50$ (nepřetržitý provoz)
		$\leq +90$ (krátkodobý provoz)

Konstrukční uspořádání

Konstrukční velikost

- Zcela zaplavitelné ponorné čerpadlo
- Blokovaná konstrukce
- Jednostupňové
- Konstrukční díly, které přicházejí do kontaktu s médiem, z materiálů chráněných proti korozi
- Vnější plovákový spínač
- Maximální hloubka ponoru 2 m
- Konstrukční velikost 301/302/303:
 - Integrovaná zpětná klapka

Instalace

- Vertikální instalace
- Přenosná mokrá instalace

Pohon

- Jednofázový střídavý motor s chladicím pláštěm
- 230 V, 50 Hz
- Frekvence spínání ≤ 30 sepnutí/hodina
- Integrovaný teplotní spínač
- Ochrana IP 68 (trvale ponořeno), podle EN 60529 / IEC 529
- Připojovací kabel včetně vidlice s ochranným kontaktem

Hřídelové těsnění

- Na straně motoru, 1 hřídelové těsnicí kroužek
- Na straně čerpadla, 2 hřídelové těsnicí kroužky
- Kapalinná komora mezi těsněními k chlazení a mazání

Ložisko

- Valivé ložisko
- Trvalé mazání tukem
- Bezúdržbové

Automation

- Řízení čerpadla pomocí plovákového spínače
- Řízení čerpadla pomocí externího spínacího zařízení

Název
Příklad: Ama-Drainer C 301
Tabulka 2: Vysvětlení názvu

Údaj	Význam
AmaDrainer	Konstrukční řada
C	Materiálové provedení
A ¹⁾	Provedení pro znečištěnou vodu
C ²⁾	Univerzální provedení, také pro agresivní čerpaná média
301	Konstrukční velikost

Materiál
Tabulka 3: Přehled dostupných materiálů

Č. dílu (⇒ Strana 22)	Název	Materiálové provedení A	Materiálové provedení C
		Ama-Drainer 358	Ama-Drainer 301/302/303
79-1	Plovákový spínač (plovák)	Polypropylen	
101	Skříň čerpadla	Polypropylen, 30 % zesílený skelným vláknem	
107	Výtlačné těleso	Polypropylen, 30 % zesílený skelným vláknem	
161	Víka tělesa	Polypropylen s 20% mastkem (PP-TS 20)	
210	Hřídel	1.4057	Chrom-nikl-molybdenová litá ocel (1.4571)
230	Oběžné kolo	Polyamid	Noryl GNF2
811	Těleso motoru	Chromniklová ocel (1.4301)	Chrom-nikl-molybdenová litá ocel (1.4571)

Výhody výrobku

- **Univerzálně použitelné a bez starostí s ohledem na čerpaná média**
 - Sériově v materiálovém provedení C (konstrukční velikost 301/302/303)
- **Absolutně těsné**
 - Hermeticky těsné provedení hlavy čerpadla, ovládání spínací automatiky pomocí magnetického spínače
- **Flexibilně nastavitelné**
 - Spínací automatika s variabilně nastavitelnou regulací hladiny a pojistkou proti přetočení
 - Jednoduché přizpůsobení externímu řízení pomocí dodaného aretačního kotouče
- **Snadno a rychle vyměnitelné**
 - Připojovací kabel se síťovou zástrčkou
 - Spojení na výtlačné straně pomocí připojovacího hrdla (konstrukční velikost 301/302/303)
- **Žádný chod naprázdno výtlačného potrubí**
 - Integrovaná zpětná klapka (konstrukční velikost 301/302/303)
- **Menší potřeba místa**
 - Kompaktní provedení pro montáž v úzkých šachtách díky vertikálnímu výtlačnému hrdlu
- **Ochrana proti přetížení**
 - Integrovaná tepelná ochrana motoru
- **Vysoká provozní bezpečnost**
 - Ochrana motoru 3násobným hřídelovým těsněním s mazáním uzavírací kapalinou
 - Přídavné mazání těsnících ploch při chodu nasucho
- **Dlouhá životnost a robustnost**
 - Kvalitní plastové pouzdro pro nízkou hmotnost, vysokou odolnost proti korozi, dobré tlumení hluku, odolnost proti otěru a odolnost proti úderu
- **Hospodárny provoz**
 - Velký čerpací výkon při vysoké účinnosti díky optimalizované hydraulice a motoru
- **Ochrana proti přehřátí**
 - Provedení s chlazením dvojitým pláštěm umožňuje provoz i s vynořeným motorem.

1 Pouze u konstrukční velikosti 358

2 Pouze u konstrukční velikosti 301/302/303

Přehled programu / tabulky pro výběr
Přehled čerpaných médií
Tabulka 4: Vysvětlení značek

Značka	Vysvětlení
X	Standardní
-	Provedení není k dispozici / není možné

Tabulka čerpaných médií je pomůckou pro různé případy použití. Slouží jako orientační pomůcka a spočívá na dlouholetých zkušenostech. Údaje slouží jako orientační hodnoty a ne jako obecně závazná doporučení. Nelze z nich vyvozovat nároky na záruku. Podrobnější informace vám poskytne nejbližší prodejce.

Tabulka 5: Tabulka čerpaných médií

Čerpaná média	Materiálové provedení A	Materiálové provedení C
	Ama-Drainer 358	Ama-Drainer 301/302/303
Směs Antifrogen/voda	X	X
Jablečné víno	X	X
Pivo	X	X
Pálenka	X	X
Podmáslí	X	X
Octan vápenatý	X	X
Hydroxid vápenatý	X	X
Deionizovaná voda	X	X
Podzemnicový olej	X	X
Ocet	-	X
Etylenglykol	X	X
Kapalné hnojivo	X	X
Mrázuvzdorný prostředek	X	X
Glycerin	X	X
Grisiron	X	X
Kyselina močová	X	X
Hydroxid draselný	X	X
Uhličitan vápenatý	X	X
Kokosový olej	X	X
Kondenzované mléko	X	X
Limonády	X	X
Kukuřičný olej	X	X
Mléko	X	X
Syrovátka	X	X
Uhličitan sodný	X	X
Chlorid sodný až do koncentrace 3 %	-	X
Hydrogenfosforečnan sodný	X	X
Dusičnan sodný	X	X
Perboritan sodný	X	X
Síran sodný	X	X
Polyglykoly	X	X
Řepkový olej	X	X
Ricinový olej	X	X
Silikonový olej	X	X
Silážní šťáva	-	X
Sójový olej	X	X
Stolní ocet	-	X
Stolní olej	X	X
Fosforečnan sodný	X	X
Vazelína	X	X
Prací louh	X	X
Voda		
Drenážní voda	X	X
Hasicí voda	X	X

Čerpaná média	Materiálové provedení A	Materiálové provedení C
	Ama-Drainer 358	Ama-Drainer 301/302/303
Voda pro vytápění	X	X
Vápenná voda	-	X
Kotlová voda	X	X
Kondenzát	-	X
Chladicí voda	X	X
Mořská voda	-	X ³⁾
Surová voda	X	X
Voda z bazénů (DIN 19643)	-	X
Slaná voda	-	X ³⁾
Částečně demineralizovaná voda	X	X
Plně demineralizovaná voda	-	X

Technické údaje

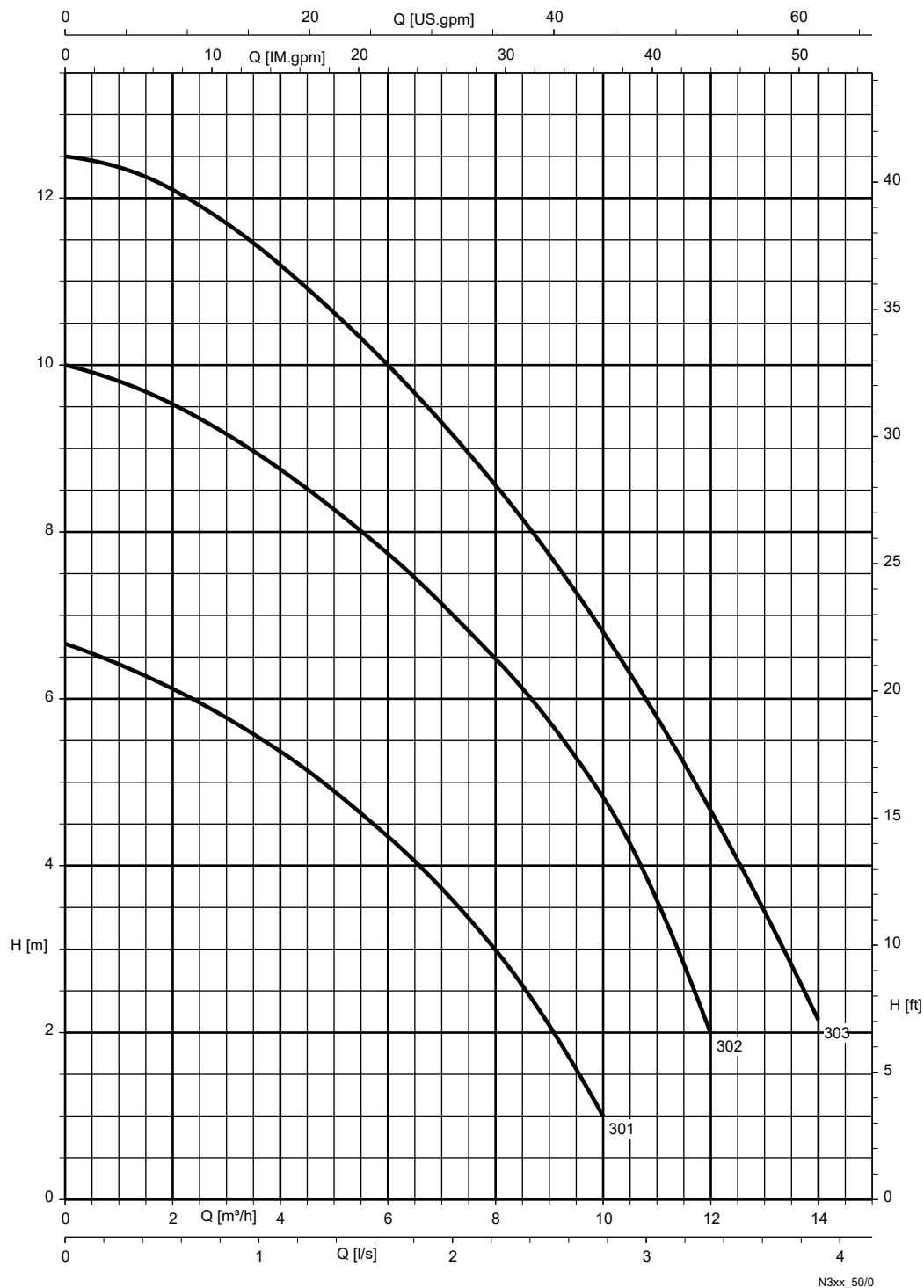
Ama-Drainer 301/302/303/358

Tabulka 6: Technické údaje – 230 V, 50 Hz

Konstrukční velikost	Připojení na výtlačné straně	Průchodivost [mm]	P ₁ [kW]	P _N [kW]	I _N 1~230 V [A]	Síťová přípojka	Č. mat.	[kg]
						H05 RN8 [m]		
Materiálové provedení A (provedení pro znečištěnou vodu)								
358	G 1 1/2	35	0,85	0,43	4,00	10	48034487	6,8
Materiálové provedení C (univerzální provedení, také pro agresivní čerpaná média)								
301	Rp 1 1/4	10	0,43	0,18	1,90	10	48034484	5,2
302	Rp 1 1/4	10	0,75	0,36	4,00	10	48034485	6,7
303	Rp 1 1/4	10	1,05	0,50	4,90	10	48034486	6,9

Charakteristiky

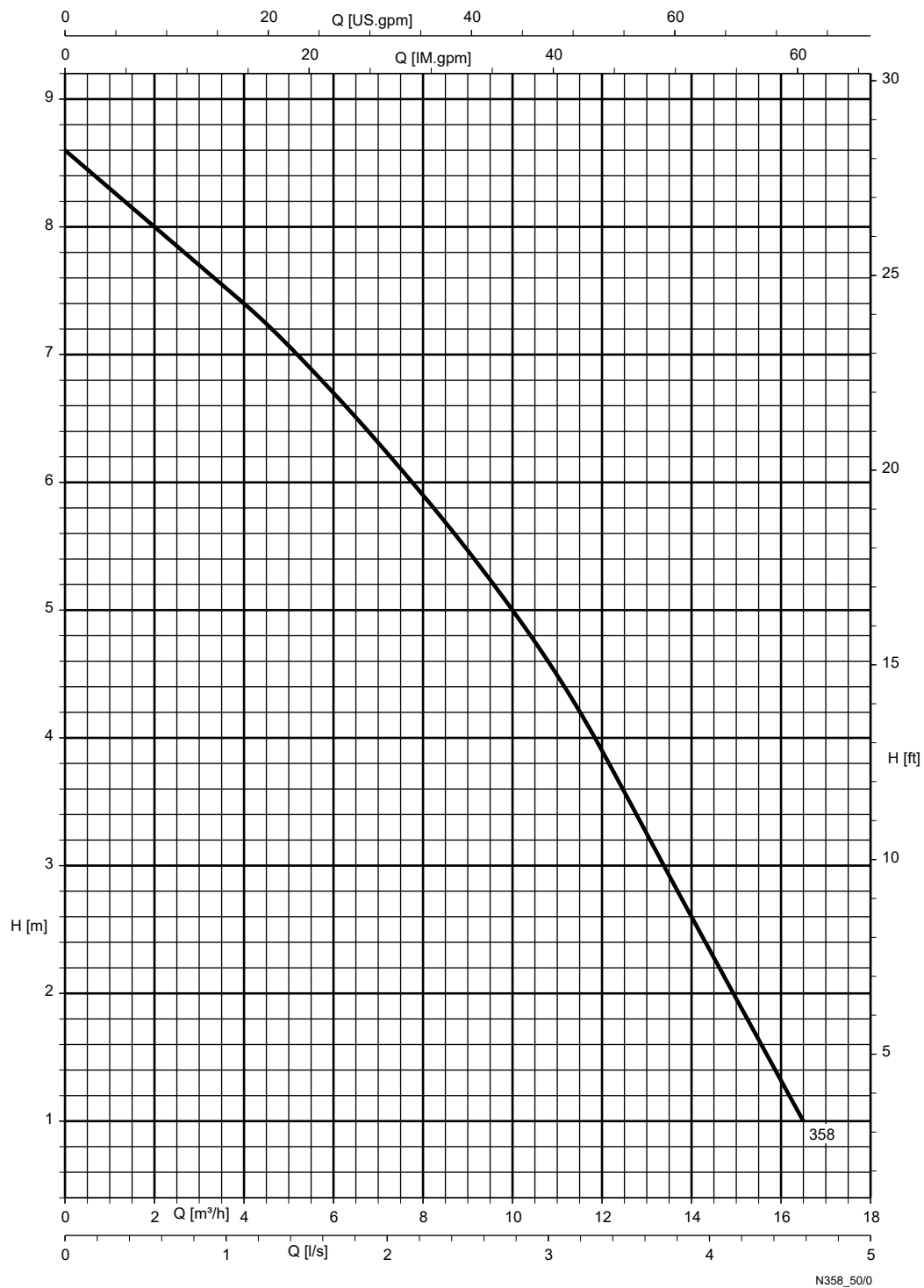
Ama-Drainer 301/302/303, n = 2800 min⁻¹ (vícelopátkové kolo)



Obr. 1: Konstrukční velikost 301/302/303: průchodivost = 10 mm
Tolerance výkonu podle ISO 9906, příloha A (voda za normálních podmínek)

2332.511/01-CS

Ama-Drainer 358, n = 2800 min⁻¹ (F-kolo)

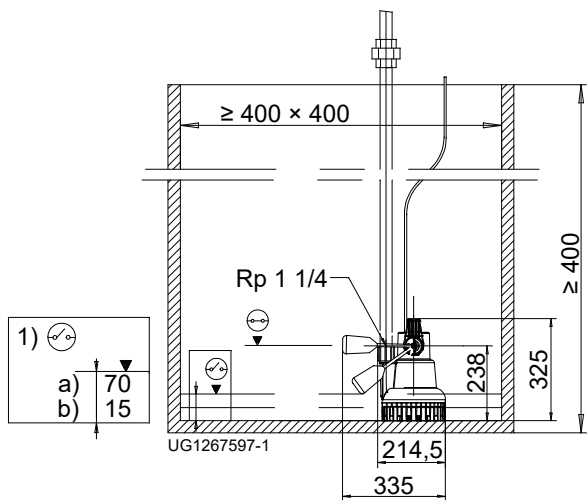


Obr. 2: Konstrukční velikost 358: průchodivost = 35 mm
Tolerance výkonu podle ISO 9906, příloha A (voda za normálních podmínek)

2332.511/01-CS

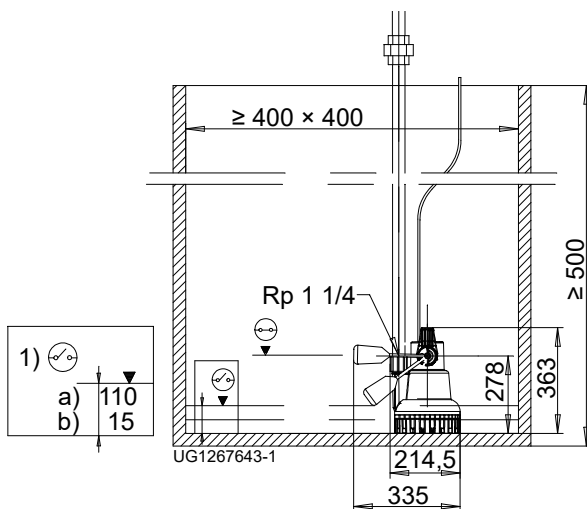
Rozměry a přípojky

Ama-Drainer 301/302/303/358



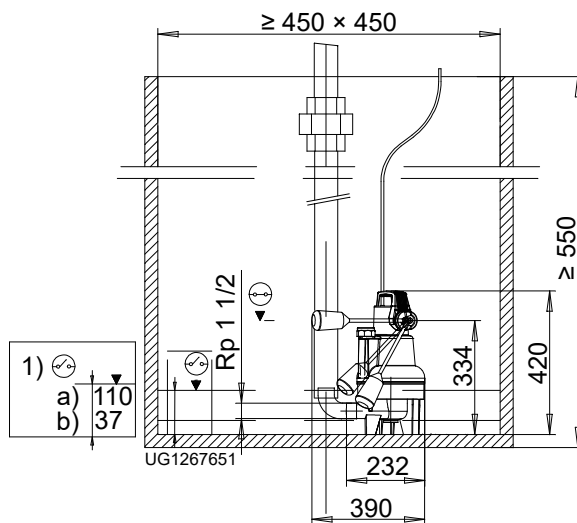
Obr. 3: Rozměry Ama-Drainer 301

1)	Stav zbytkové vody
a)	Automaticky
b)	Manuálně



Obr. 4: Rozměry Ama-Drainer 302/303

1)	Stav zbytkové vody
a)	Automaticky
b)	Manuálně



Obr. 5: Rozměry Ama-Drainer 358

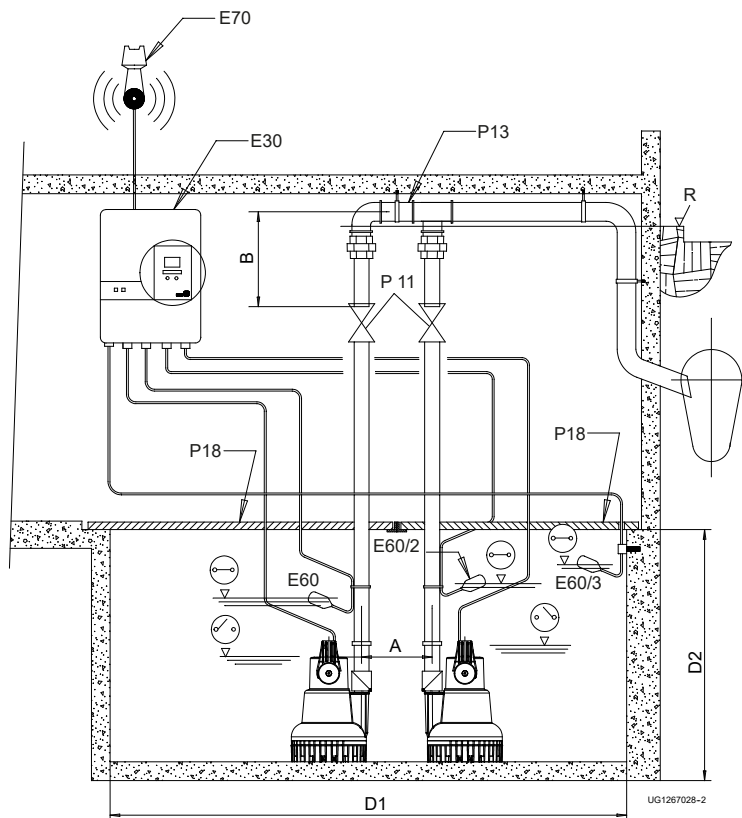
1)	Stav zbytkové vody
a)	Automaticky
b)	Manuálně

Pokyny pro instalaci

Příklad instalace zařízení se dvěma čerpadly

i Provoz zařízení se dvěma čerpadly probíhá pomocí externího řízení. Zavěšení plovákového spínače musí být upevněno aretačním kotoučem obsaženým v rozsahu dodávky.

i Přívod nátku se nachází nad nejvyšším plovákovým spínačem.

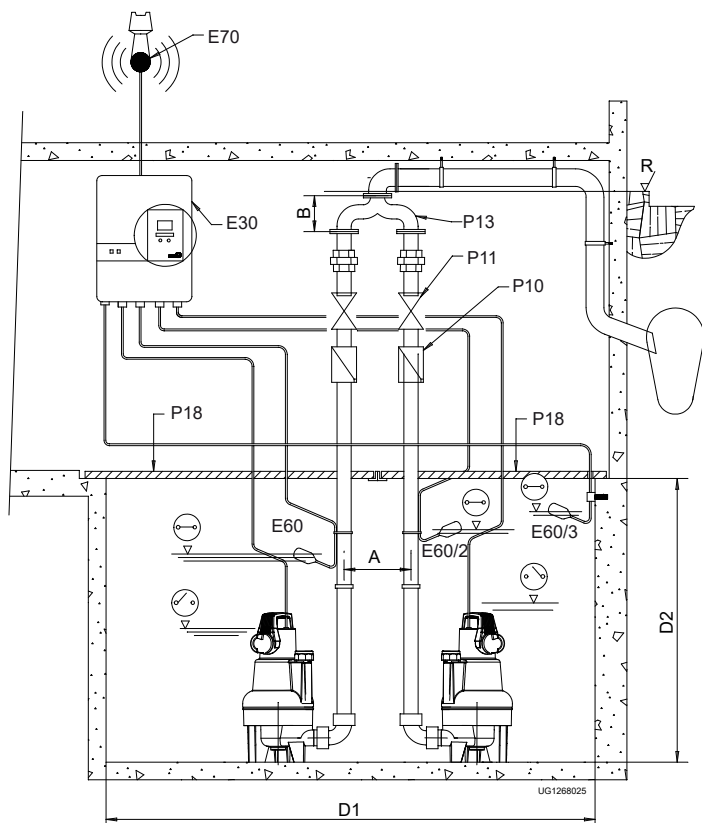


Obr. 6: Příklad instalace zařízení se dvěma čerpadly, Ama-Drainer 301/302/303

1)	Stav zbytkové vody
a)	Automaticky
b)	Manuálně
E30	Spínací skříňka
E60	Plovákový spínač základního zatížení
E60/2	Plovákový spínač špičkového zatížení
E60/3	Plovákový spínač alarmu vysoké hladiny
E70	Alarm
P11	Uzavírací šoupátko
P13	Tvarovka Y
P18	Krycí deska
R	úrovní zpětného vzduťi

Tabulka 7: Rozměry zařízení se dvěma čerpadly, Ama-Drainer 301/302/303

Konstrukční velikost	A	B	D1	Rozměr čerpadla D2
	[mm]	[mm]	[mm]	[mm]
301	275	320	1060 × 500	400
302	275	320	1060 × 500	500
303	275	320	1060 × 500	500


Obr. 7: Příklad instalace zařízení se dvěma čerpadly, Ama-Drainer 358

1)	Stav zbytkové vody
a)	Automaticky
b)	Manuálně
E30	Spínací skříňka
E60	Plovákový spínač základního zatížení
E60/2	Plovákový spínač špičkového zatížení
E60/3	Plovákový spínač alarmu vysoké hladiny
E70	Alarm
P10	Zpětný ventil
P11	Uzavírací šoupátko
P13	Tvarovka Y
P18	Krycí deska
R	úroveň zpětného vzduší

Tabulka 8: Rozměry zařízení se dvěma čerpadly, Ama-Drainer 358

Konstrukční velikost	A	B	D1	Rozměr čerpadla D2
	[mm]	[mm]	[mm]	[mm]
358	275	180	1060 × 500	550

Rozsah dodávky




Podle provedení jsou součástmi dodávky následující položky:

- Čerpací agregát
- Návod k obsluze/montáži
- Aretační kotouč pro nepřetržitý provoz
- Konstrukční velikost 301/303/303:
 - Integrovaná zpětná klapka
 - Připojovací hrdlo s vnitřním závitem
- Konstrukční velikost 358:
 - Koleno 90° (průřez 1 1/2 palce) pro výtlačný výstup směrem nahoru

Příslušenství
Příslušenství čerpadla
Tabulka 9: Příslušenství čerpadla

Pol.	Název	Připojení	AmaDrainer				Č. mat.	[kg]
			301	302	303	358		
P5	 Přechodka na výtlačné straně, odstupňovaná Pro připojení různých výtlačných potrubí (připojení Rp 1 1/4 na Rp 3/4, DN 25 nebo DN 32)	Rp 1 1/4 na Rp 3/4, DN 25 nebo DN 32	X	X	X	-	05086820	0,16
P10	 Zpětná klapka RK Plast, EN 12 050-4, s vnitřním závitem ISO 7/1 s plným průchodem a výpustným šroubem	Rp 1 1/4	X	X	X	-	01009771	0,1
		Rp 1 1/2	-	-	-	X	01009772	0,52
P10	 Zpětný ventil, ušlechtilá ocel (1.4401)	Rp 1 1/4	X	X	X	-	01084936	2,1
		Rp 1 1/2	-	-	-	X	01084935	2,2
P11	 Uzavírací šoupátko hrdla Materiál: CuZn, PN 16, s vnitřním závitem a plným průchodem	Rp 1 1/4	X	X	X	-	01014219	0,63
		Rp 1 1/2	-	-	-	X	00411502	0,78
P13	 Tvarovka Y pro zdvojená čerpadla, s vnějším závitem, pozinkovaná ocel	Rp 1 1/4	X	X	X	-	18040311	4,1
P13	 Tvarovka Y pro zdvojená čerpadla, šedá litina, šrouby se šestihlannou hlavou, matice a těsnění, příruba vrtaná podle DIN 2501	DN 40	-	-	-	X	40000688	10,6
P18	 Krycí deska Pochozí, dělená, s profilovým těsněním a montážním rámem z ocelových úhelníků ve tvaru A 560 pro šachty 500 x 500 mm (U čerpacích zařízení se dvěma čerpadly s tvarovkou Y budou instalovány 2 krycí desky vedle sebe.)	Rp 1 1/4	X	X	X	X	18075627	13
P21	 Sada odtokové hadice A 25 B (viz P32) Obsahuje: Pevnou spojku s vnějším závitem, plastovou hadici 6 m DN 25, rychlospojku Rp 1 1/4, (volný průchod 21 mm)	Rp 1 1/4	X	X	X	-	18079719	3
P24	 Pevná spojka Storz s vnitřním závitem dle DIN ISO 228/1 Slitina hliníku, potřebné části potrubí viz P32 lze kombinovat s P28	C-G 1 1/2	X	X	X	X	01002463	0,3
P26	 Hadicová spojka Storz potřebný protikus viz P24	C 52 (DIN 14321)	X	X	X	-	00524551	0,3
P28	 Syntetická hadice DN 40, s připojenými spojkami C, DIN 14811 potřebné části potrubí viz P32 lze kombinovat s P24 Syntetická hadice DN 50, DIN 14811, se zapojenými spojkami C potřebné části potrubí viz P32 lze kombinovat s P24	C 42-5 m	X	X	X	X	01062592	1,7
		C 42-10 m	X	X	X	X	01062593	2,8
		C 42-20 m	X	X	X	X	01062594	5
		C 52-5 m	X	X	X	X	00522262	2,3
		C 52-10 m	X	X	X	X	00522263	4,2
		C 52-20 m	X	X	X	X	00522264	5,7






2332.511/01-CS

Pol.	Název	Připojení	AmaDrainer				Č. mat.	[kg]
			301	302	303	358		
P29 	Závítová příruba pro tvarovku Y (P13), vnitřní závit	DN 40 / Rp 1 1/2	-	-	-	✗	00260478	1,8
P31 	Sací zvon k vypuštění zbytků vody	-	✗	✗	✗	-	39300101	0,2
P32 	Prodloužený nátrubek pro pevnou spojku Storz C (P24) Tvrdé PVC, vnitřní/vnější závit k použití bez zpětné klapky a převlečné matice	Vnitřní závit Rp 1 1/4 / vnější závit R 1 1/2 × 170	✗	✗	✗	-	11035587	0,2

Spínače

Neplatí pro Francii.

Tabulka 10: Spínače

Pol.	Název	1-230 V	Typ	AmaDrainer				Č. mat.	[kg]
				301	302	303	358		
E 1	 <p>Spínač MSE Pro Plovákový spínač</p> <p>se zabudovaným ochranným relé motoru, tepelnou ochranou motoru, s přepínačem režimů ruční-0-automatika, kontrolkami provozu a poruchy</p> <p>Rozměry (š x v x h) 100 x 170 x 112 mm</p>	X	25.1	X	-	-	-	19070136	1
			60.1	-	X	X	X	19070138	1
E10	 <p>Spínač pro zařízení s jedním čerpadlem, IP54, LevelControl Basic 2</p> <p>Přímý rozběh s přepínačem režimů ruční-0-automatika, kontrolky a ovládací panel, alarm vysoké hladiny, integrovaný alarm 85 dB(A), počítadlo provozních hodin / počtu sepnutí každého čerpadla, měření napětí, kontrola fází, zobrazení stavu vody, beznapěťový kontakt pro souhrnné chybové hlášení, výstraha kvůli teplotě motoru (WSK) – samopotvrzující, sledování vlhkosti průsaku motoru, volitelně záložní akumulátorový alarm, nezávislý na síti (E90)</p> <p>Pro plovákový spínač nebo snímač 4–20 mA, volitelně s hlavním vypínačem, 400 x 281 x 135 mm</p>	X	BC1 230 DFNO 100	X	X	X	X	19073760	4,5
E30	 <p>Spínač pro zařízení se dvěma čerpadly, IP54, LevelControl Basic 2</p> <p>Spínání ve špičce, záložní čerpadlo, přímý rozběh s přepínačem režimů ruční-0-automatika, kontrolky a ovládací panel, alarm vysoké hladiny, integrovaný alarm 85 dB(A), počítadlo provozních hodin/počtu sepnutí každého čerpadla, pneumaticky: zobrazení stavu vody, měření napětí, kontrola fází, beznapěťový kontakt pro souhrnné chybové hlášení, provedení 230 V: se zásuvkou pro povrchovou montáž, provedení 400 V: s motorovým jističem, volitelně záložní akumulátorový alarm nezávislý na síti</p> <p>Pro plovákový spínač nebo snímač 4–20 mA, volitelně s hlavním vypínačem, 400 x 281 x 135 mm</p>	X	BC2 230 DFNO 100	X	X	X	X	19073774	4,7
Volitelné součásti instalace pro zařízení LevelControl⁴⁾									
O1	 <p>Hlavní vypínač pro LevelControl Basic 2 BC, integrované</p>	-	-	X	X	X	X	01143084	0,19
O200	 <p>Signální modul pro LevelControl Basic 2 BC</p>	-	-	X	X	X	X	19075182	0,78

⁴ Aby nedošlo k nekompletní dodávce, volitelné součásti instalace vybírejte prostřednictvím programu KSB EasySelect.

Spínače LevelControl Basic 2

Neplatí pro Francii.

Tabulka 11: Vysvětlení značek






Značka	Vysvětlení
o	Volitelné
x	K dispozici
-	Není k dispozici

Tabulka 12: Přehled spínačů LevelControl Basic 2

Označení	Zařízení s jedním čerpadlem plovákový spínač nebo snímač 4–20 mA	Zařízení se dvěma čerpadly plovákový spínač nebo snímač 4–20 mA
230 V: do 10,0 A	BC1 230 ^{DFNO} 100	BC2 230 ^{DFNO} 100
Funkce		
Vypouštění	X	X
Napouštění pomocí plovákového spínače	X	X
Rezervní čerpadlo: 1 čerpadlo redundantní	-	X
Střídání čerpadel po každém spuštění	-	X
Výměna čerpadel v případě závady jednoho z čerpadel	-	X
Spínání ve špičce	-	X
Omezení doby chodu	X	X
Vypnutí prostřednictvím doby doběhu	X	X
Vypnutí prostřednictvím úrovně hladiny	X	X
Spuštění pro kontrolu funkce po odstávce	X	X
Paměť alarmu	X	X
Zobrazené údaje a obsluha		
7segmentový displej	X	X
Zobrazení výšky hladiny vody	Spínací body	Spínací body
Provoz / porucha / chod čerpadla (indikace pro každé čerpadlo)	Vícebarevná LED	Vícebarevná LED
Sběrná porucha (světelná signalizace)	LED	LED
Vysoká hladina	LED	LED
Síťové napětí	X	X
Síťová frekvence	-	-
Motorový proud pro každé čerpadlo	-	-
Provozní hodiny pro každé čerpadlo	X	X
Provozní hodiny zařízení	-	-
Spuštění každého čerpadla zvlášť	X	X
Činný výkon každého čerpadla	-	-
Kontrola fází	X	X
Změna spínací hladiny přes ovládací jednotku (pouze pro 4–20 mA)	X	X
Těleso V × Š × H [mm], IP 54		
Plast 400 × 281 × 135	X	X
Ocelový plech 400 × 300 × 155	-	-
Ocelový plech 600 × 400 × 200	-	-
Integrované prvky		
Uzamykatelný hlavní vypínač	o	o
Přepínač režimů ruční-0-automatika pro každé čerpadlo	X	X
Přímý rozběh	X	X
Rozběh hvězda/trojúhelník	-	-
Zásuvka s ochranným kontaktem 230 V	X	X
Ochrana motoru		
Pojistka na čerpadlo	X	X
Motorový jistič na čerpadlo (ochrana proti nadměrnému proudu a zkratu)	o	o
Vstup pro výstrahu kvůli teplotě motoru	X	X
Vstup pro alarm kvůli teplotě motoru	X	X
Čerpadlo		
Ochranný kontakt vinutí (WSK) / bimetal na čerpadlo	Bimetal v motoru	Bimetal v motoru

Označení	Zařízení s jedním čerpadlem plovákový spínač nebo snímač 4–20 mA	Zařízení se dvěma čerpadly plovákový spínač nebo snímač 4–20 mA
Volitelné součásti instalace		
Akumulátor pro napájení přístroje	o	o
Zařízení alarmu		
1 volný vstup alarmu	x	x
1 digitální vstup alarmu vysoké hladiny	x	x
Bezpotenciálový kontakt (přepínací kontakt) pro sběrné hlášení poruch / provozní hlášení	x	x
Piezoelektrický bzučák 85 dB(A)	x	x
Alarm / kombinovaný alarm / světelný maják 12 V DC	o	o
Vstupy/výstupy		
Vstupy pro plovákový spínač	4	4
Analogový vstup 4–20 mA	x	x
Vestavěný tlakový snímač, pro pneumatický (dynamický tlak) do 3 m vodního sloupce (do 10 m na vyžádání)	-	-
Vhánění vzduchových bublin kompresorem do 2 m vodního sloupce	-	-
Dálkové potvrzení	x	x
Připojení 12 V DC pro klakson apod.	x	x
Snímače		
Plovákový spínač (zapínací kontakt)	o	o
Snímač vlhkosti F1	o	o
Nástroje		
KSB ServiceTool	o	o




Alarmové spínače pro čerpadla bez provedení ATEX
Tabulka 13: AS0/AS1/AS2/AS4/AS5

Pol.	Název	Č. mat.	[kg]
E50	 <p>Alarmový spínač AS0 S vypínačem, akustickým signálním hlásičem 85 dB(A), zelenou provozní kontrolkou Plastový kryt IP20, V × Š × H = 140 × 80 × 57 [mm], lze používat jako plovákový spínač kontaktního čidla, snímač vlhkosti F1 (pol. E64), kontaktní čidlo alarmu M1 nebo signální relé řízení</p>	29128401	0,5
E51	 <p>Alarmový spínač AS2 S vypínačem, akustickým signálním hlásičem 85 dB(A), zelenou provozní kontrolkou, beznapětovým kontaktem pro signalizaci do velína Plastový kryt IP20, V × Š × H = 140 × 80 × 57 [mm], lze používat jako plovákový spínač kontaktního čidla, snímač vlhkosti F1 (pol. E64) nebo signální relé řízení</p>	29128422	0,5
E52	 <p>Alarmový spínač AS4 S vypínačem, akustickým signálním hlásičem 85 dB(A), zelenou provozní kontrolkou, beznapětovým kontaktem pro signalizaci do velína, se samonabíjecím napájecím zdrojem pro 5 hodin provozu při výpadku elektrického proudu Plastový kryt IP20, V × Š × H = 140 × 80 × 57 [mm], lze používat jako plovákový spínač kontaktního čidla (E60), snímač vlhkosti F1 (pol. E64) nebo signální relé řízení</p>	29128442	0,5
E53	 <p>Alarmový spínač AS5 Nezávislé na síti, se samonabíjecím napájecím zdrojem pro 10 hodin provozu při výpadku elektrického proudu, se síťovou kontrolkou, poruchovou kontrolkou, potvrzovacím tlačítkem, beznapětovým kontaktem pro signalizaci do velína, připravené k připojení s 1,8 m přípojovacího kabelu a vidlicí Těleso ISO IP 41, V × Š × H = 165 × 190 × 75 [mm], lze používat jako kontaktní čidlo plovákového spínače (E60) nebo signální relé řízení</p>	00530561	1,7
E55	 <p>Alarmový spínač AS1 V tělese zástrčky ISO IP30, nezávislé na síti, se samonabíjecím napájecím zdrojem pro 5 hodin provozu při výpadku elektrického proudu, s akustickým signálním hlásičem 70 dB(A), s vypínačem a namontovaným signálním hlásičem s přípojovacím kabelem 3 m, max. 60 °C, není vhodné pro páru a kondenzát. 1. Hlášení o vysoké hladině díky zavěšení do šachty (čerpadla) nad bodem zapnutí čerpadla 2. Výstraha před vodou již při stavu vody 1 mm díky instalaci snímače na podlahu v ohrožené oblasti ve sklepě nebo vedle pračky v kuchyni či v koupelně</p>	00533740	0,9

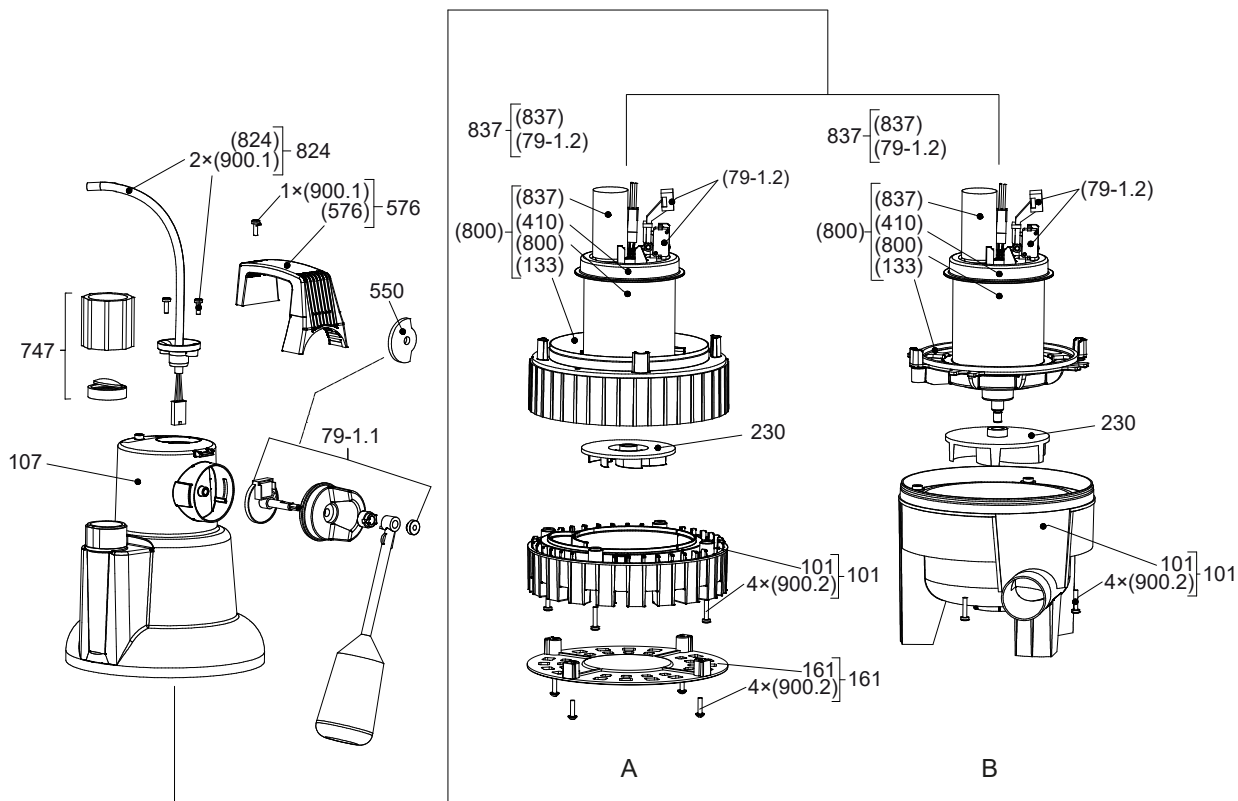
Příslušenství pro spínače
Tabulka 14: Příslušenství pro spínače

Pol.	Název	Délka elektrického vedení / hadice [m]	AmaDrainer				Č. mat.	[kg]
			301	302	303	358		
E60 	Plovákový spínač s volným koncem kabelu Funkce: při ponoření do kapaliny ZAP (zapínací kontakt) Kryt spínače: polypropylen Teplota čerpaného média: ≤ 70 °C Připojovací kabel: H07RN-F3G1	3	X	X	X	X	11037742	0,5
		5	X	X	X	X	11037743	0,74
		10	X	X	X	X	11037744	1,28
		15	X	X	X	X	11037745	1,84
		20	X	X	X	X	11037746	2,25
		25	X	X	X	X	11037747	2,9
		30	X	X	X	X	11037748	3,4
E60.1 	Plovákový spínač s vidlicí s ochranným kontaktem Funkce: při ponoření do kapaliny ZAP (zapínací kontakt) Těleso plováku: polypropylen Teplota čerpaného média: max. 70 °C Připojovací kabel: H07RN-F3G1	3	X	X	X	X	11037749	1,1
		5	X	X	X	X	11037750	1,3
		10	X	X	X	X	11037751	1,29
E61 	Plovákový spínač s volným koncem kabelu, odolný proti olejům Funkce: při ponoření do kapaliny ZAP (zapínací kontakt) Kryt spínače: polypropylen Teplota čerpaného média: max. 70 °C Připojovací kabel: PUR 3 × 1,0 mm ²	5	X	X	X	X	11037753	0,8
		10	X	X	X	X	11037754	1,2
		20	X	X	X	X	11037755	2
E62 	Plovákový spínač s volným koncem kabelu ⁵⁾ Funkce: při ponoření do kapaliny VYP (rozpínací kontakt) Kryt spínače: polypropylen Teplota čerpaného média: max. 70 °C Připojovací kabel: H07RN-F3G1	5	X	X	X	X	11037756	0,8
		10	X	X	X	X	11037757	1,4
		20	X	X	X	X	11037758	2,6
E64 	Snímač vlhkosti F1 Kontaktní čidlo pro alarmový spínač AS 0, AS 2, AS 4 nebo jako alarmový spínač pro LevelControl Basic 2 Možnosti použití pro spuštění alarmu: Hlášení o vysoké hladině díky zavěšení do šachty (čerpadla) nad bodem zapnutí čerpadla Výstraha při hladině vody 1 mm v ohrožené oblasti (např. ve sklepe nebo vedle pračky v kuchyni či v koupelně) Rozměry [mm]: 52 x 21 x 20 (V x Š x H)	3 m	X	X	X	X	19072366	0,2
E70 	Klakson, 12 V DC, 105 dB, 150 mA, IP54 Vhodné pro vnitřní i venkovní montáž. Chraňte před vlhkem.	-	X	X	X	X	01086547	0,09
E71 	Kombinovaný alarm, 12 V DC	-	X	X	X	X	01139930	0,1
E72 	Světelný maják žlutý, 12 V DC, 195 mA, IP 65	-	X	X	X	X	01056355	0,14
O45 	Plastové pouzdro IP 65 jako montážní pomůcka pro světelný maják k montáži na stěnu	-	X	X	X	X	01061067	0,2

⁵ Nevhodné pro LevelControl Basic 2

Pol.	Název	Délka elektrického vedení / hadice [m]	AmaDrainer				Č. mat.	[kg]
			301	302	303	358		
E73 	KSB ServiceTool	-	X	X	X	X	47121210	0,2
E80 	Bezpečnostní spínač STECKMAT Havarijní vypnutí během cca 0,03 sekund nebo od cca 0,03 A 230 V / 10 A	-	X	X	X	X	00534217	0,5
E90 	Sada pro dovybavení akumulátorem pro zařízení LevelControl Basic 2, typ BC Rozsah dodávky: 2 akumulátory (6 V, 1,3 Ah) a regulátor nabíjení akumulátorů	-	X	X	X	X	19074194	0,8

Rozložené zobrazení se seznamem jednotlivých dílů



Obr. 8: Rozložené zobrazení

A	Ama-Drainer 301/302/303
B	Ama-Drainer 358

Tabulka 15: Seznam jednotlivých dílů

Č. dílu	Název	Č. dílu	Název
101	Skříň čerpadla	576	Ruční páka
107	Výtlačné těleso	747	Zpětný ventil
161	Víka tělesa	79-1.1	Spínací automatika, vnější
230	Oběžné kolo	800	Motor
550	Aretační kotouč pro nepřetržitý provoz	824	Přípojovací kabel



KSB SE & Co. KGaA
Johann-Klein-Straße 9 • 67227 Frankenthal (Germany)
Tel. +49 6233 86-0
www.ksb.com