

Hydraulické údaje

Maximálny prevádzkový tlak P_N	6 bar
Výtlačné hrdlo	G 1
Max. dopravná výška H	50,00 m
Min. teplota média T_{min}	5 °C
Max. teplota média T_{max}	35 °C
Teplota okolia min. T_{min}	-15 °C
Max. teplota okolia T_{max}	40 °C

Materiály

Teleso čerpadla	Stainless steel
Hriadeľ	Stainless steel
Hriadeľové tesnenie	CVPPF
Materiál tesnenia	NBR
Obežné koleso	Stainless steel

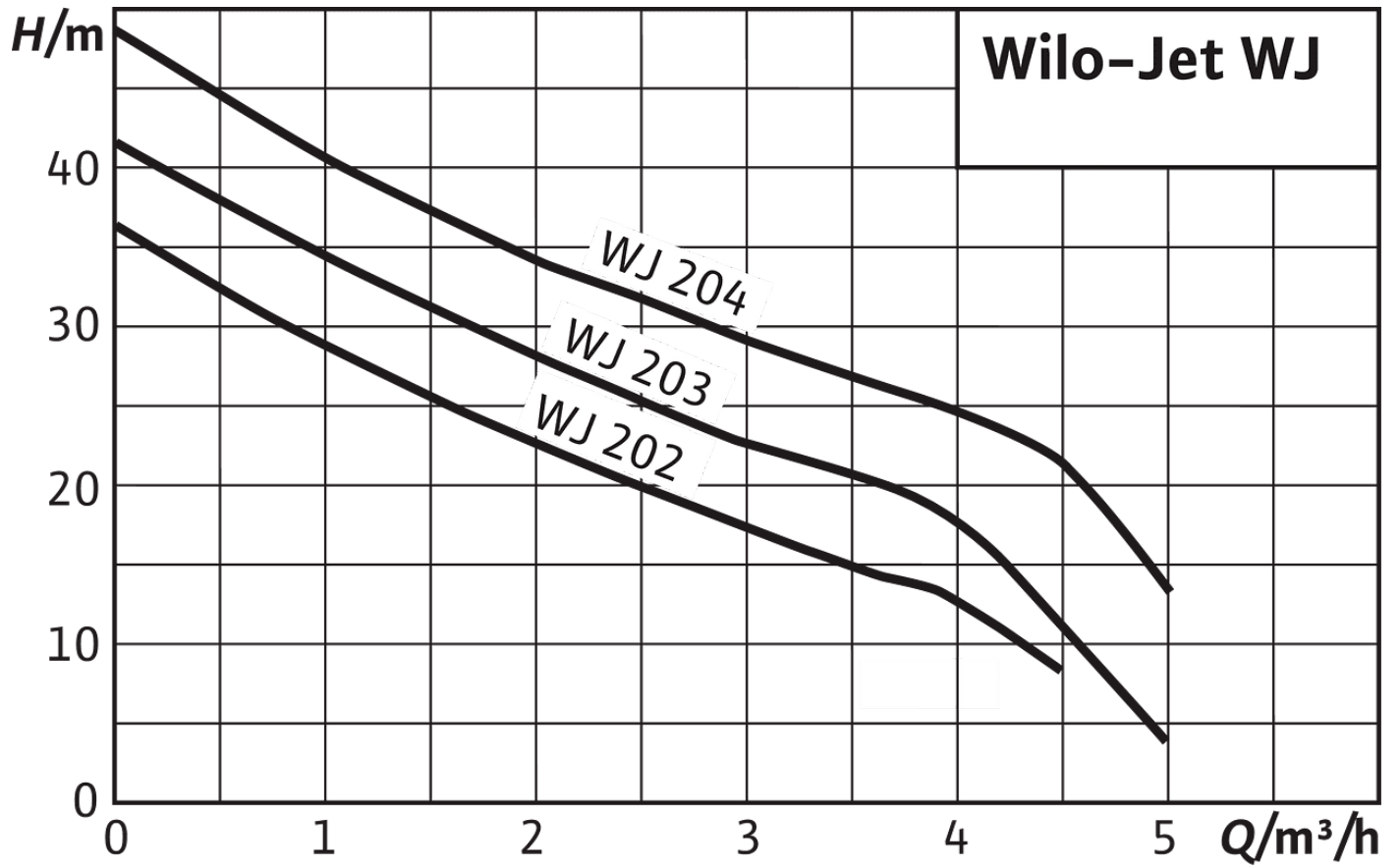
Údaje o motore

Pripojenie na sieť	1~230 V, 50 Hz
Tolerancia napätia	±6 %
Menovitý výkon motora P_2	1,00 kW
Menovitý prúd I_N	6,20 A
Menovité otáčky n	2900 1/min
Izolačná trieda	B
Druh ochrany motora	IP44

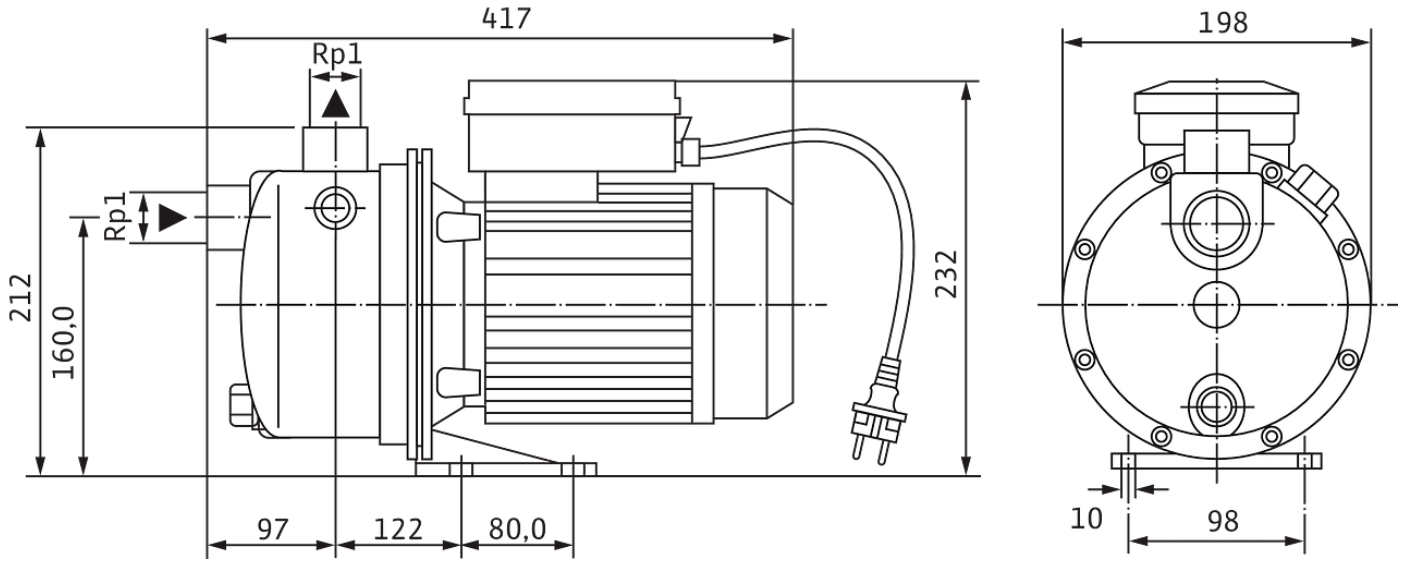
Montážne rozmery

Potrubná prípojka na nasávacej strane	G 1
Potrubná prípojka na strane výtlaku	G 1

Jet WJ



Jet-WJ



Údaje o produkte

Výrobok	Wilo
Označenie produktu	Jet WJ 204 X (1~230 V)
Číslo položky	4143999
Číslo EAN	4048482086576
Farba	zelená/strieborná
Minimálne množstvo pri objednávaní	1
Dostupnosť na trhu	2010-01-01

Dimension, weight

Dĺžkový rozmer s obalom	450 mm
Dĺžka <i>L</i>	232 mm
Výškový rozmer s obalom	285 mm
Výška <i>H</i>	232 mm
Šírkový rozmer s obalom	210 mm
Šírka <i>W</i>	198 mm
Brutto hmotnosť cca <i>m</i>	12,3 kg
Netto hmotnosť cca <i>m</i>	11 kg

Packaging

Počet na jednu vrstvu	1
Vlastnosť obalu	Predajný obal
Druh obalu	Jednosmerná paleta
Počet na jednej palete	1

- > Samonasávacie, jednostupňové prúdové čerpadlo na použitie pri zásobovaní vodou, postrekovaní a využití dažďovej vody.
- > Samonasávací výkon čerpadla až 8 m vďaka zabudovanému Venturiho zariadeniu.
- > Čerpadlo sa vďaka zabudovanému vypínaču veľmi ľahko ovláda.
- > Wilo-WJ je na rozdiel od modelu Wilo-WJ-X vybavené integrovaným držadlom.
- > Pripravené na okamžité zapojenie vďaka dodanému pripojovaciemu káblu (2 m) s odolnou zástrčkou Schuko.
- > Pripojenie pre trojfázové vyhotovenia prostredníctvom svorkovnice.
- > Všetky diely prichádzajúce do styku s médiom sú odolné voči korózii.

Materiály

Teleso čerpadla	Stainless steel
Hriadeľ	Stainless steel
Hriadeľové tesnenie	CVPFF
Materiál tesnenia	NBR
Obežné koleso	Stainless steel

Prevádzkové údaje

Čerpané médium	Water
Min. teplota média T_{min}	5 °C
Max. teplota média T_{max}	35 °C
Maximálny prevádzkový tlak p	10,0 bar
Výtlačné hrdlo	G 1
Max. teplota okolia T_{max}	40 °C

Údaje o motore

Pripojenie na sieť	1~230 V, 50 Hz
Tolerancia napätia	±6 %
Menovitý výkon motora P_2	1,00 kW
Menovitý prúd I_N	6,20 A
Menovité otáčky n	2900 1/min
Izolačná trieda	B
Druh ochrany	IP44

Montážne rozmery

Potrubná prípojka na nasávacej strane	G 1
Potrubná prípojka na strane výtlaku	G 1

Informácie o umiestnení objednávok

Netto hmotnosť cca m	11 kg
Výrobok	Wilo
Označenie produktu	Jet WJ 204 X (1~230 V)
Číslo položky	4143999