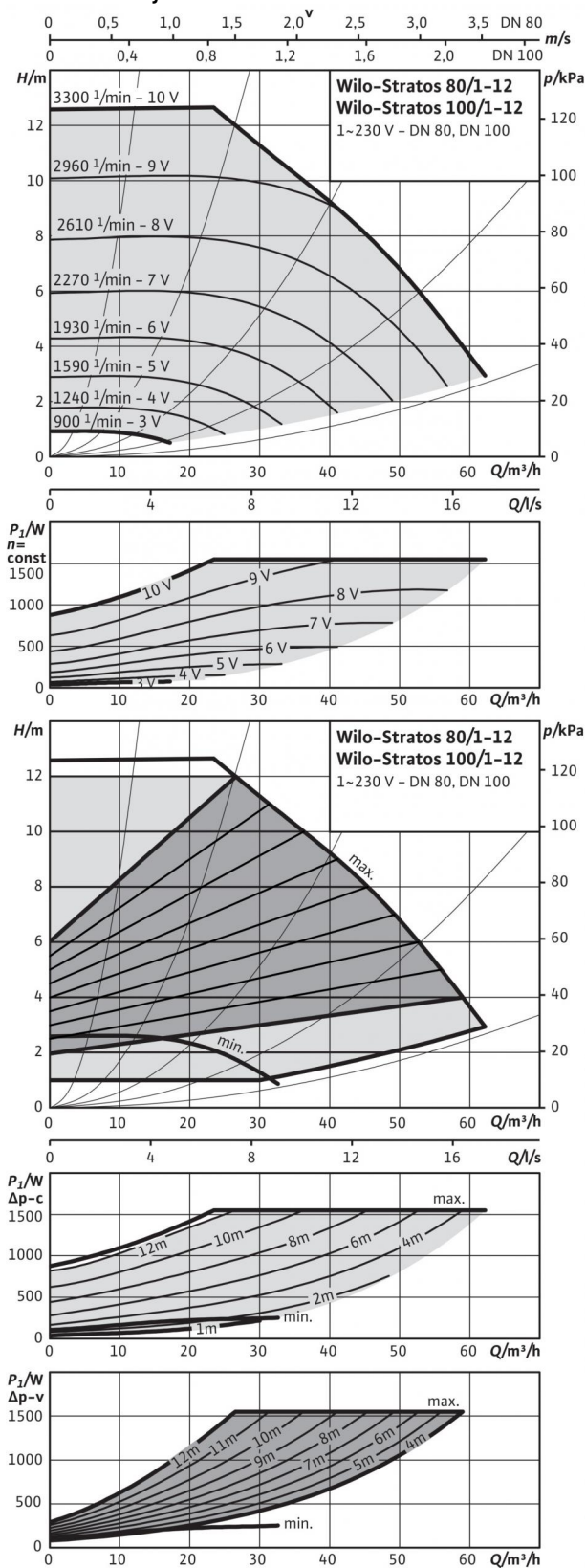


List údajov: Stratos 80/1-12

Charakteristiky



Pripustné čerpané médiá (iné médiá na vyžiadanie)

Vykurovací voda (podľa VDI 2035)

Zmesi vody a glykolu (max. 1:1; od 20 % prímеси je potrebné overiť parametre čerpania)

Pripustná oblasť použitia

Teplotný rozsah pri teplote okolia max. +40 °C

Maximálne prípustný prevádzkový tlak P_{max}

Potrubné prípojky

Príruba

Menovitá svetlosť príruby

Konstruktívna dĺžka l_0

Príruba PN 6 (dimenzované PN 16, podľa EN 1092-2)

DN 80

360 mm

Motor/elektronika

Koeficient energetickej účinnosti (EEI)

Rušivé vyžarovanie

Odoslanosť proti rušeniu

Regulácia otáčok

Druh ochrany

Izolačná trieda

Sieťová prípojka

Menovitý výkon motora P_2

Otáčky N

Príkon P_1

Príkon prúdu I

Ochrana motora

Kábelová prechodka PG

$\leq 0,20$

EN 61800-3:2004+A1:2012 / obytné prostredie (C1)

EN 61800-3:2004+A1:2012 / industrial environment (C2)

Frekvenčný menič

IP X4D

F

1~230 V, 50/60 Hz

1.300,00 W

900 - 3300 1/min

40 - 1550 W

0,30 - 6,80 A

integrovaná

1x7/1x9/1x13,5

Materiály

Teleso čerpadla

Obežné koleso

Hriadeľ čerpadla

Ložisko

sivá liatina (EN-GJL-250)

Plast (PP - 50 % GF)

Ušľachtilá oceľ (X30Cr13/X46Cr13)

uhlík, impregnovaný kovom

Minimálna nátoková výška na sacom hrdle na zabránenie kavitácie pri čerpaní teplej vody

Minimálna nátoková výška pri 50 / 95 / 110 °C

7 / 15 / 23 m

Informácie k objednávkam

Výrobok

Typ

Č. vyr.

Hmotnosť cca m

Wilo

Stratos 80/1-12

2150592

31 kg

List údajov: Stratos 80/1-12

Rozmerový výkres

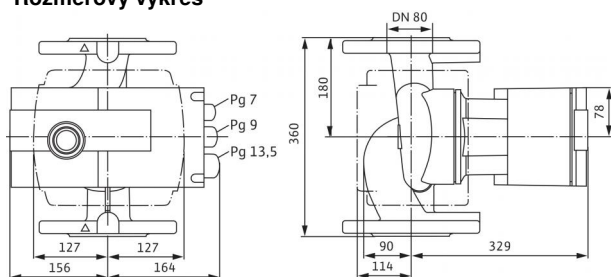
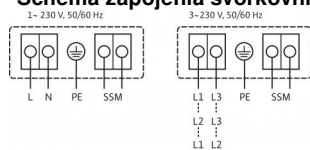


Schéma zapojenia svorkovnice



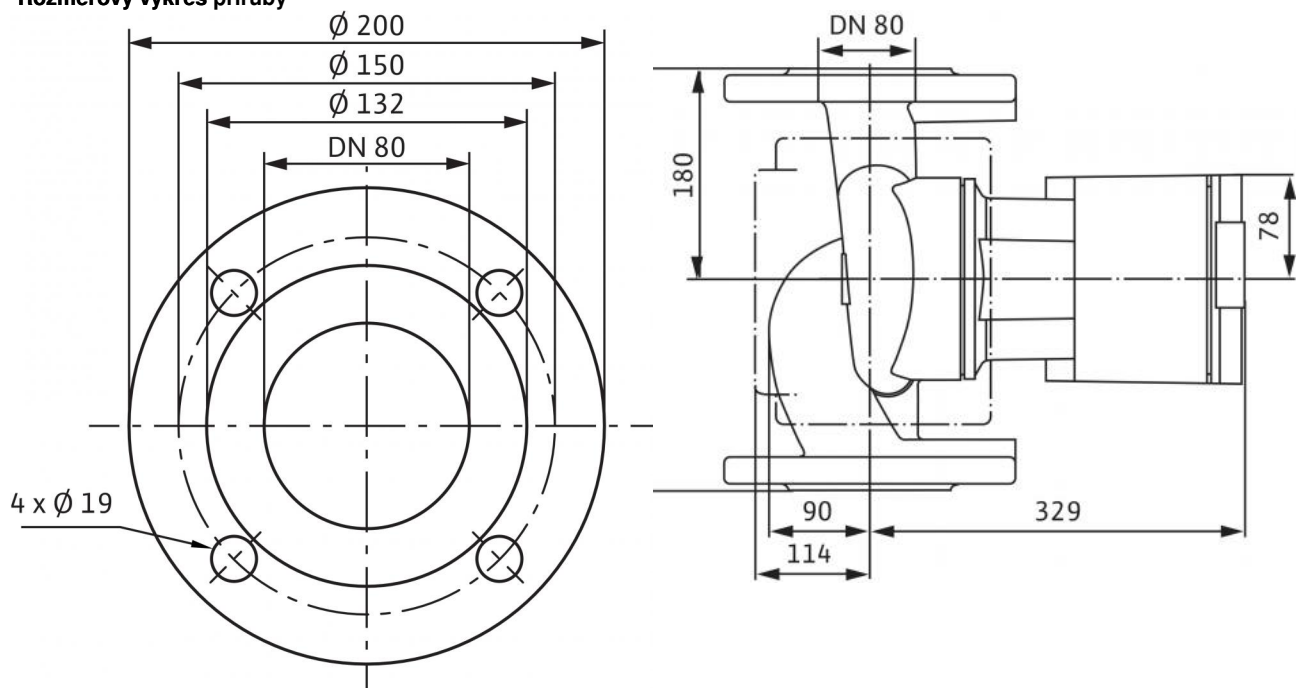
SSM:

Zberné poruchové hlásenie

(rozpínací kontakt podľa VDI 3814,
zaťažiteľnosť 1 A, 250 V ~)

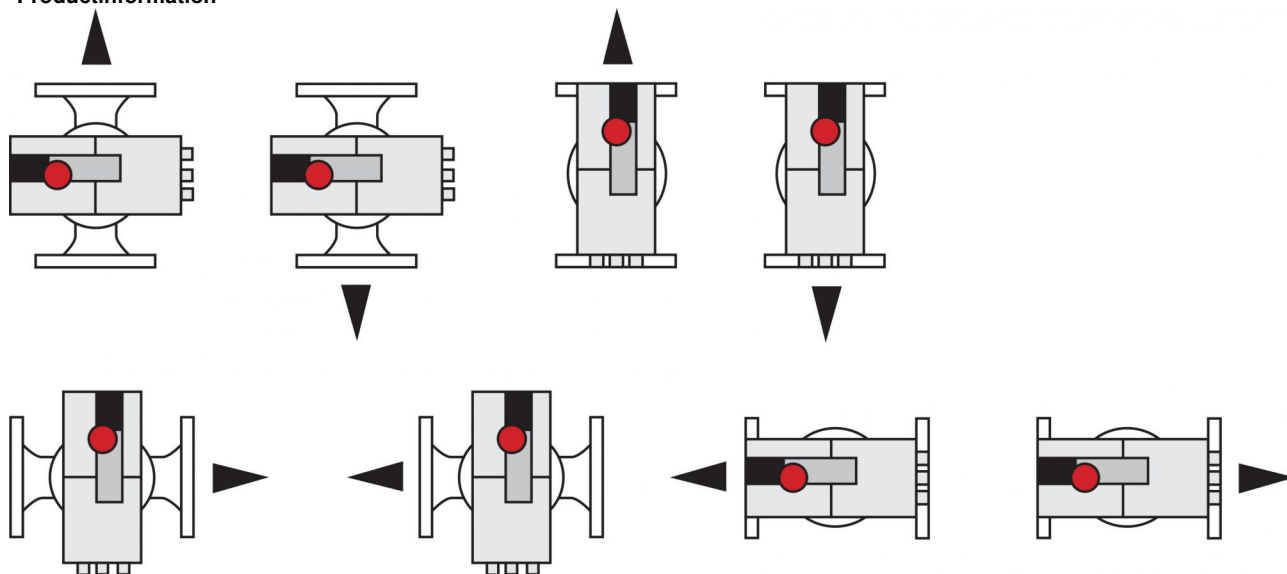
Rozměry a rozmerové výkresy: Stratos 80/1-12

Rozmerový výkres príruby



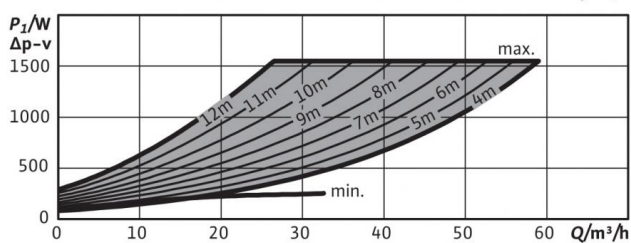
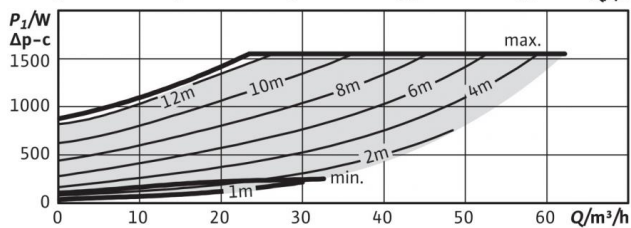
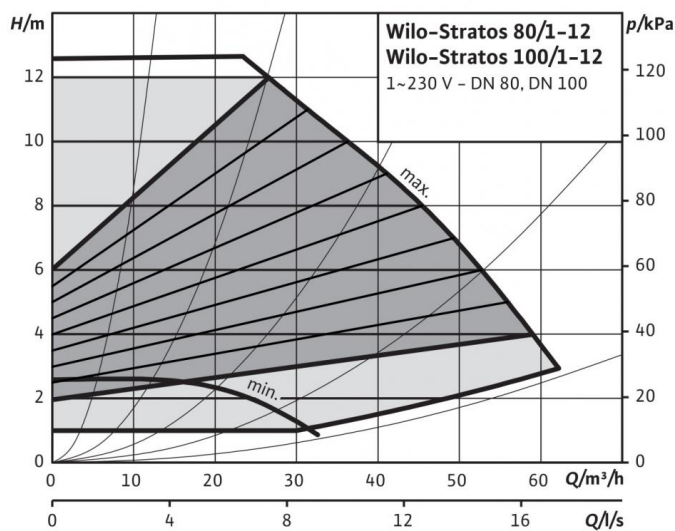
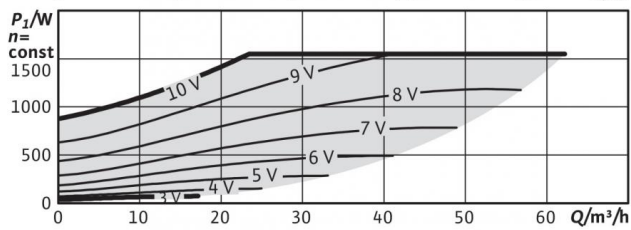
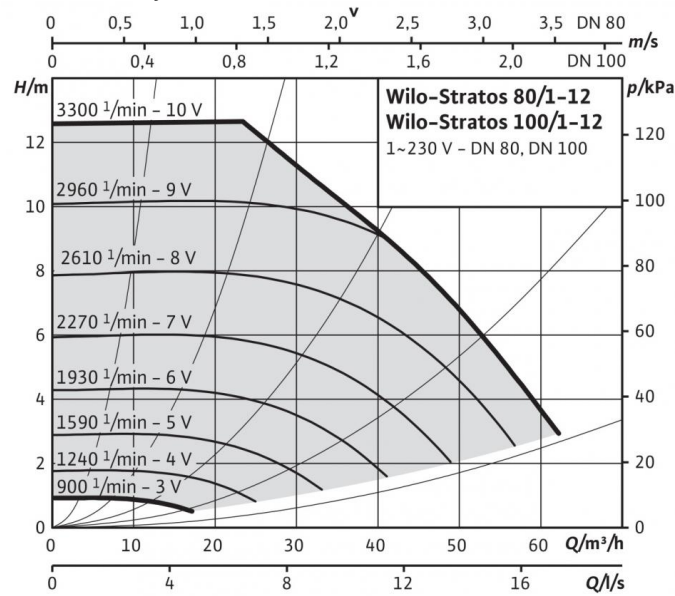
Montážne polohy: Stratos 80/1-12

Productinformation



Charakteristiky: Stratos 80/1-12

Charakteristiky



Informácia k objednávke: Stratos 80/1-12

Výrobok	Wilo
Typ	Stratos 80/1-12
Č. výr.	2150592
Č. EAN	4048482449982
Farba	zelená/čierna
Minimálne množstvo pri objednávaní	1
Minimálna množstevná jednotka pri objednávaní	PCE
Hmotnosť (netto) <i>kg</i>	31
Dĺžka (netto) <i>mm</i>	360
Šírka (netto) <i>mm</i>	320
Výška (netto) <i>mm</i>	443
Hmotnosť (brutto) <i>kg</i>	34.3
Dĺžka (brutto) <i>mm</i>	525
Šírka (brutto) <i>mm</i>	385
Výška (brutto) <i>mm</i>	375
Druh obalu	Kartón
Vlastnosť obalu	Transportné balenie
Kus na paletu	12
Počet na jednu vrstvu	4

Popis: Stratos 80/1-12

Vysokovýkonné čerpadlo Wilo-Stratos

elektronicky regulované,

Mokrobežné obehové čerpadlá s najnižšími prevádzkovými nákladmi, na inštaláciu do potrubia. Možnosť použitia pre všetky vykurovacie, vetracie a klimatizačné systémy (-10 °C až +110 °C). S integrovanou elektronickou reguláciou výkonu pre konštantný/variabilný tlakový rozdiel. Sériovo tepelne izolácie. Sériovo s plochou manuálneho ovládania pomocou jedného tlačidla pre:

- Zap./vyp. čerpadla
- Voľba regulačného režimu:
 - dp-c (tlakový rozdiel konštantný)
 - dp-v (tlakový rozdiel variabilný)
 - dp-T (tlakový rozdiel riadený teplotou) prostredníctvom IR monitora/kľúča, Modbus, BACnet, LON alebo Can
 - Q-Limit pre obmedzenie maximálneho prietoku (nastavenie prostredníctvom IR kľúča)
 - Ručná prevádzka (nastavenie konštantných otáčok)
- Automatický útlmový režim (samoučiaci)
- Nastavenie požadovanej hodnoty resp. nastavenie otáčok

Grafický displej čerpadla s otáčavou indikáciou pre horizontálne a vertikálne usporiadanie modulov, na zobrazenie:

- prevádzkového stavu
- Regulačný režim
- Tlakový rozdiel, resp. požadovaná hodnota otáčok
- chybových a výstražných hlásení

Synchronný motor s najvyššou účinnosťou a vysokým rozbehovým momentom, automatickou funkciou odblokovania a integrovanou plnou ochranou motora.

Poruchová dióda, beznapätové zberné poruchové hlásenie, infračervené rozhranie pre bezdrôtovú komunikáciu s obslužným a servisným prístrojom Wilo IR monitor/kľúč.

Zástrčky pre IF moduly Wilo Stratos s rozhraniami pre automatické riadenie budov GA, resp. pre riadenie zdvojených čerpadiel (príslušenstvo: IF moduly Stratos Modbus, BACnet, LON, CAN, PLR, Ext.Vyp, Ext.Min, SBM, Ext.Vyp/SBM alebo DP).

Teleso čerpadla zo sivej liatiny s katodickým elektrickým ponorným lakováním, obežné koleso z plastu vystuženého sklenenými vlákňami, hriadeľ z ušľachtilej ocele s uhlíkovými klznými ložiskami impregnovanými kovom.

Pri čerpadlách s prírubou - prírubové vyhotovenia:

- Štandardné vyhotovenie pre čerpadlá DN 32 až DN 65: kombipríruba PN 6/10 (príruba PN 16 podľa EN 1092-2) pre protiprírubu PN 6 a PN 16
- Štandardné vyhotovenie pre čerpadlá DN 80 / DN 100: príruba PN 6 (dimenzovaná PN 16 podľa EN 1092-2) pre protiprírubu PN 6
- Špeciálne vyhotovenie pre čerpadlá DN 32 až DN 100: príruba PN 16 (podľa EN 1092-2) pre protiprírubu PN 16

Materiály

Teleso čerpadla: sivá liatina (EN-GJL-250)

Obežné koleso: Plast (PP - 50 % GF)

Hriadeľ čerpadla: Ušľachtilá oceľ (X30Cr13/X46Cr13)

Ložisko: uhlík, impregnovaný kovom

Prípustné čerpané médiá (iné médiá na vyžiadanie)

Max. prietok Q_{max} : 62,0 m³/h

Max. dopravná výška H_{max} : 12,7 m

Potrubné pripojky

Menovitá svetlosť príruby: DN 80

Príruba: Príruba PN 6 (dimenzované PN 16, podľa EN 1092-2)

Konstruktívna dĺžka l_0 : 360 mm

Motor/elektronika

Koeficient energetickej účinnosti (EEI): $\leq 0,20$

Rušivé vyžarovanie: EN 61800-3;2004+A1;2012 / obytné prostredie (C1)

Odolnosť proti rušeniu: EN 61800-3;2004+A1;2012 / industrial environment (C2)

Regulácia otáčok: Frekvenčný menič

Druh ochrany: IP X4D

Izolačná trieda: F

Sieťová prípojka: 1~230 V, 50/60 Hz

Sieťová frekvencia f : 50/60 Hz

Menovitý výkon motora P_2 : 1300 W

Otáčky N : 900 - 3300 1/min

Príkon 1~230 V P_1 : 40 - 1550 W

Prúd pri 1~230 V I : 0,30 - 6,80 A

Ochrana motora: integrovaná

Káblová priechodka PG : 1x7/1x9/1x13,5

Popis: Stratos 80/1-12

Informácie k objednávkam

Č. výr.: 2150592

Č. EAN: 4048482449982

Hmotnosť cca *m*: 31 kg

Výrobok: Wilo

Typ: Stratos 80/1-12