



List údajov

Hydraulické údaje

Max. teplota média T_{\max}	40 °C
Min. teplota média T_{\min}	0 °C
Teplota okolia min. T_{\min}	0 °C
Max. teplota okolia T_{\max}	40 °C

Údaje o motore

Menovitý výkon motora P_2	1,1 kW
Menovitý prúd I_N	10 A
Menovité otáčky n	3600 1/min
Izolačná trieda	F
Druh ochrany motora	IPX4

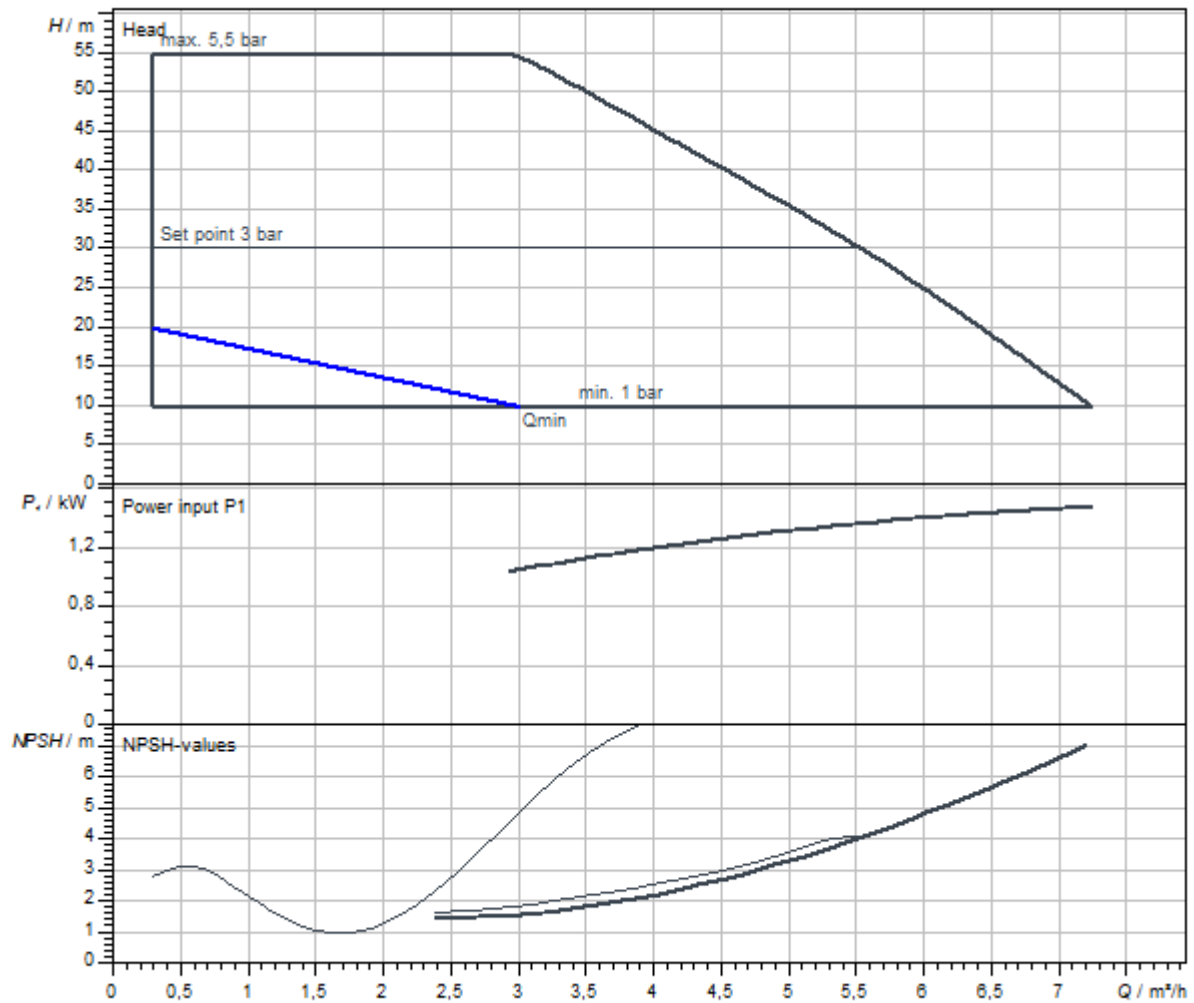
Materiály

Teleso čerpadla	PA66-GF50
Obežné koleso	PPE/PS-GF20
Hriadeľ	ušľachtilá oceľ
Hriadeľové tesnenie	BXPFF

Montážne rozmery

Potrubná prípojka na nasávacej strane	G 1
Potrubná prípojka na strane výtlaku	G 1

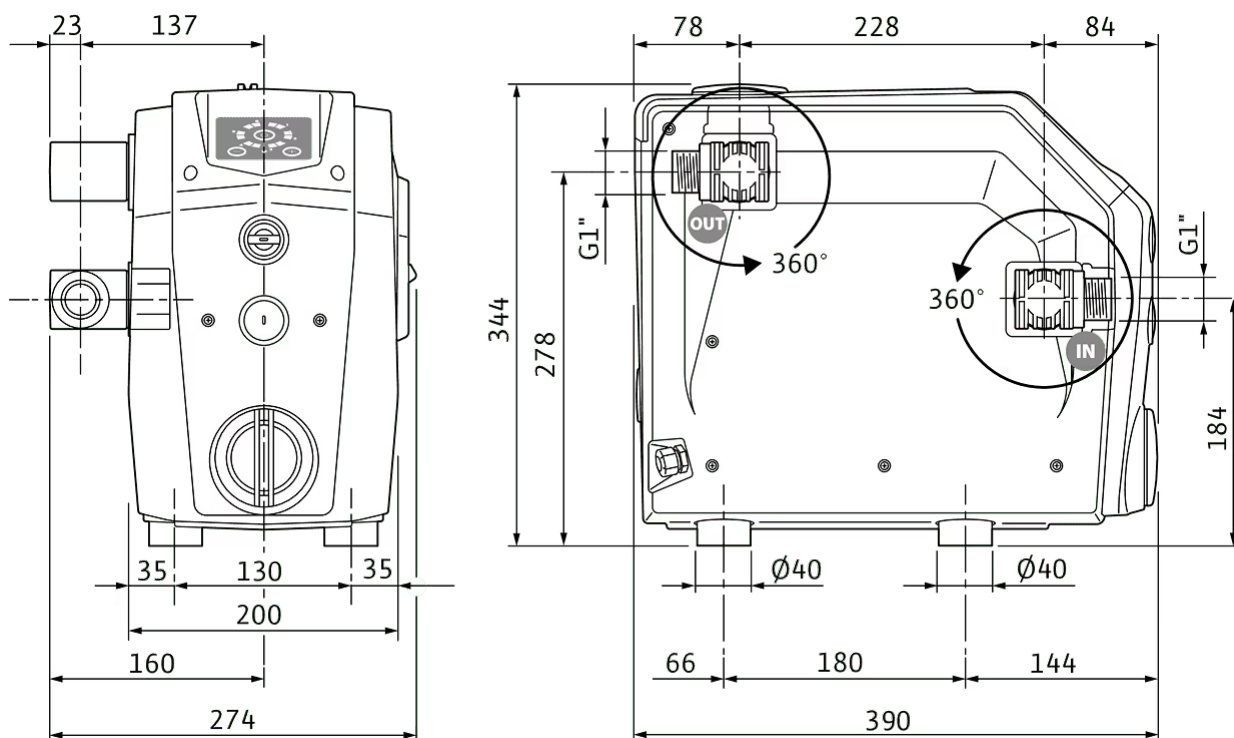
Charakteristiky



Čerpané médium	Water 100 %
Teplota média T	20,00 °C
Počet otáčok v prevádzkovom bode	3.300 1/min

Rozmery a rozmerové výkresy

Wilo-Isar BOOST5



Informácia k objednávke

Údaje o produkte

Výrobok	Wilo
Označenie produktu	Isar BOOST5-E-5
Číslo položky	4243584
Číslo EAN	4062679117317
Farba	biela/sivá
Minimálne množstvo pri objednávaní	1
Dostupnosť na trhu	2022-04-04

Rozmery a hmotnosti

Dĺžkový rozmer s obalom	545 mm
Dĺžka <i>L</i>	390 mm
Výškový rozmer s obalom	355 mm
Výška <i>H</i>	344 mm
Šírkový rozmer s obalom	259 mm
Šírka <i>W</i>	274 mm
Brutto hmotnosť cca <i>m</i>	16 kg
Netto hmotnosť cca <i>m</i>	15 kg

Obal

Počet na jednu vrstvu	6
Vlastnosť obalu	Predajný obal
Druh obalu	Kartón
Počet na jednej palete	12

Popis

Viacstupňové, samonasávacie automatické čerpadlá na zvyšovanie tlaku s horizontálnou konštrukciou pre domáce použitie. Vhodné na použitie v zásobovaní vodou, na zavlažovanie a využívanie dažďovej vody.

Zariadenie na zvyšovanie tlaku Plug & Pump s jednoduchou inštaláciou a s kompaktnou konštrukciou. Jednoduché použitie vďaka displeju umožňujúcemu jednoduché nastavenie a monitorovanie. Tichý prevádzka vďaka variabilným otáčkam.

Zariadenie na zvyšovanie tlaku je vybavené frekvenčným meničom pre bezstupňovú reguláciu otáčok. Môže tak pracovať pri konštantnom tlaku a týmto spôsobom dosiahne výrazne nižšiu spotrebu energie. Požadovaný tlak sa môže nastaviť až na 5,5 bar.

O prevádzkovú bezpečnosť sa starajú nasledovné ochranné zariadenia:

- > Ochrana proti chodu nasucho
- > Pretlak
- > Nadmerná teplota pre motor a elektroniku
- > Nadmerný prúd

Údaje o produkte

Maximálny prevádzkový tlak <i>P_N</i>	10 bar
Min. teplota média <i>T_{min}</i>	0 °C
Max. teplota média <i>T_{max}</i>	40 °C
Max. teplota okolia <i>T_{max}</i>	40 °C

Údaje o motore

Tolerancia napätia	±10 %
Menovitý výkon motora <i>P₂</i>	1,1 kW
Menovitý prúd <i>I_N</i>	10 A
Menovité otáčky <i>n</i>	3600 1/min
Izolačná trieda	F
Druh ochrany	IPX4

Kábel

Elektrická zástrčka	CEE7/7 (Schuko)
---------------------	-----------------

> Prepätie a podpätie

Zvláštne znaky/prednosti produktu

Jednoduchá inštalácia vďaka vyhotoveniu so zástrčkou

Dokonalá integrácia do prostredia zákazníka vďaka kompaktnej, modernej konštrukcii

Jednoduché ovládanie vďaka LED displeju a tlačidlám

Nehlučná prevádzka vďaka protihlukovým krytom

Integrovaný frekvenčný menič pre pohodlné konštantné regulovanie tlaku a plynulé spustenie

Nízka spotreba prúdu vďaka zásobovaniu podľa potreby

Bezpečné ovládanie vďaka početným integrovaným ochranným funkciami

Rozsah dodávky

Čerpadlo

Návod na montáž a obsluhu

Materiály

Teleso čerpadla	PA66-GF50
Obežné koleso	PPE/PS-GF20
Hriadeľ	ušľachtilá oceľ
Hriadeľové tesnenie	BXPFF

Montážne rozmery

Potrubná prípojka na nasávacej strane	G 1
Potrubná prípojka na strane výtlaku	G 1

Informácie o umiestnení objednávok

Výrobok	Wilo
Označenie produktu	Isar BOOST5-E-5
Netto hmotnosť cca <i>m</i>	15 kg
Číslo položky	4243584 