



List údajov

Hydraulické údaje

| | |
|---|-----------------------|
| Maximálny prevádzkový tlak P_N | 10 bar |
| Dopravná výška H_{max} | 8,0 m |
| Prietok Q_{max} | 4,4 m ³ /h |
| Minimálna prítoková výška pri 50 °C m | 0,5 m |
| Minimálna prítoková výška pri 95 °C m | 3 m |
| Minimálna prítoková výška pri 110 °C | 10 m |
| Min. teplota média T_{min} | -10 °C |
| Max. teplota média T_{max} | 110 °C |
| Max. teplota média pri max. teplote okolia +25 °C T_{max} | 110 °C |
| Max. teplota média pri max. teplote okolia +40 °C T_{max} | 95 °C |
| Teplota okolia min. T_{min} | -10 °C |
| Max. teplota okolia T_{max} | 40 °C |

Údaje o motore

| | |
|---|------------------------|
| Koeficient energetickej účinnosti (EEI) * | ≤0,23 |
| Pripojenie na sieť | 1~230 V ±10%, 50/60 Hz |
| Menovitý výkon P_2 | 58 W |
| Min. počet otáčok n_{min} | 500 1/min |
| Max. počet otáčok n_{max} | 4800 1/min |
| Príkon (min.) $P_{1 min}$ | 3 W |
| Príkon $P_{1 max}$ | 75 W |
| Rušivé vyžarovanie | EN 61000-6-3 |
| Odolnosť proti rušeniu | EN 61000-6-2 |
| Elektromagnetická kompatibilita | EN 61800-3 |
| Káblová priechodka | 1 x PG11 |
| Izolačná trieda | F |
| Druh ochrany | IPX4D |

* Referenčná hodnota pre najefektívnejšie obehové čerpadlá je EEI ≤ 0,20.

Materiály

| | |
|------------------|---------------------------|
| Teleso čerpadla | sivá liatina |
| Obežné koleso | PP-GF40 |
| Hriadeľ | ušľachtilá oceľ |
| Materiál ložiska | Uhlie, impregnovaný kovom |

Montážne rozmery

| | |
|--|--------|
| Potrubná prípojka | G 1 |
| Pripojenie čerpadla (alternatívne označenie) | RP 1/2 |
| Konstruktívna dĺžka L_0 | 130 mm |

Vybavenie/funkcia

Funkcia

| | |
|------------------------------------|--|
| Regulačná prevádzka | Δp -v pre variabilný tlakový rozdiel Δp -c pre konštantný tlakový rozdiel Regulačná funkcia Dynamic Adapt plus Konštantný počet otáčok (n-const.) |
| Špeciálne údaje konštrukčného radu | Útlmový režim Režim pre tlakovo nezávislé regulačné ventily (PICV) Funkcia uzamknutia tlačidla Funkcia Reset pre vynulovanie počítadla prúdu Funkcia Reset pre obnovenie nastavení z výroby |
| Zobrazenie displeja | Požadovaná hodnota Aktuálna dopravná výška Aktuálny prietok Príkion Spotreba elektriny Otáčky Manuálne aktivovaná funkcia spúšťania alebo odvzdušnenia čerpadla Výstražné hlásenia (stav na displeji: žltá) Chybové hlásenie in textovom zobrazení (stav na displeji: červená) Regulačný režim Aktívne vplyvy (napr. STOP, No-Flow Stop) |
| Funkcia odvzdušnenia | Manuálne |

Vybavenie

| | |
|--------------------------------------|--|
| Povolenia a označenia | CE VDE EAC UKCA TR RCM |
| Displej | Grafický farebný displej (2 palce) |
| Zobrazenie informácií | Vyhotovenie Comfort: LCD displej (veľký) na zobrazenie dopravnej výšky, čerpaného objemu, aktuálneho a kumulovaného príkonu. |
| Riadenie čerpadiel | Elektronicky regulované čerpadlo (vysokoučinné čerpadlo) |
| Elektrická rýchloprípojka | Wilo-Connector |
| Tepelná izolácia | Áno |
| Motor odolný voči blokovaciemu prúdu | áno |
| Časticový filter | áno |
| Blokovanie tlačidiel | áno |
| Ovládacie prvky | Zelený gombík a tlačidlo Spät |

Konektivita

| | |
|--|---|
| Prístup prostredníctvom aplikácie Wilo-Assistant | O príslušenstve Wilo-Smart Connect Module BT |
| Sériové analógové hlásenie | 0 - 10 V (prostredníctvom príslušenstva Connect Modul BMS) |
| Komunikácia cez zbernicu prostredníctvom dodatočného príslušenstva | Modbus RTU |
| Digitálny vstup | Ext. OFF/Ext. MIN/ Ext. MAX (prostredníctvom príslušenstva Connect Modul BMS) |
| Digitálny výstup | SSM/SBM (prostredníctvom príslušenstva Connect Modul BMS) |
| Bezdrôtová výmena údajov a diaľkové ovládanie | Prostredníctvom príslušenstva Wilo-Smart Connect Modul BT |

Charakteristiky

Rozmery a rozmerové výkresy

Stratos PICO 15/0,5-8

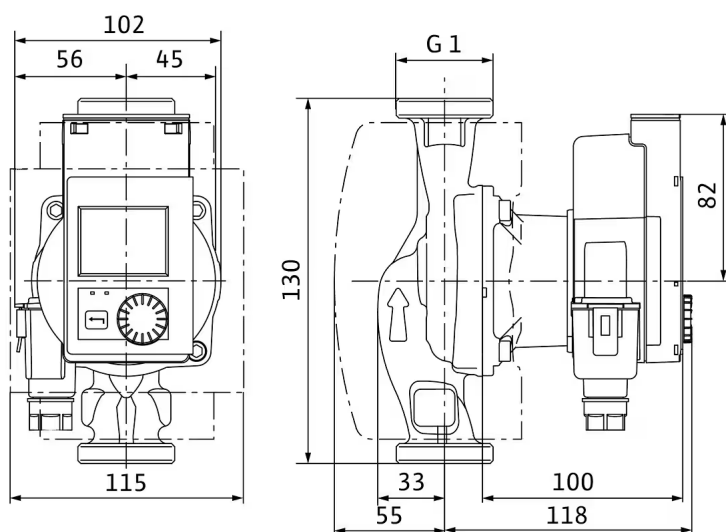
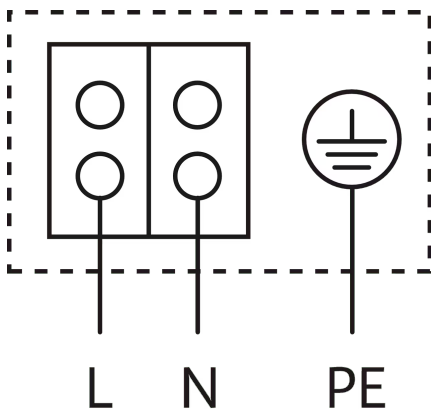


Schéma zapojenia svorkovnice



Motor odolný voči blokovaciemu prúdu

Jednofázový motor (EM) 2-pólový - 1~230 V, 50 Hz

Informácia k objednávke

Údaje o produkte

| | |
|------------------------------------|--|
| Výrobok | Wilo |
| Označenie produktu | Stratos PICO 15/0,5-8 |
| Číslo položky | 4244392  |
| Číslo EAN | 4062679126050 |
| Farba | Zelená |
| Minimálne množstvo pri objednávaní | 1 |
| Dostupnosť na trhu | 2022-01-01 |

Obal

| | |
|------------------------|---------------|
| Druh obalu | Kartón |
| Vlastnosť obalu | Predajný obal |
| Počet na jednej palete | 146 |
| Počet na jednu vrstvu | 20 |

Rozmery a hmotnosti

| | |
|------------------------------|--------|
| Dĺžkový rozmer s obalom | 194 mm |
| Dĺžka <i>L</i> | 160 mm |
| Výškový rozmer s obalom | 121 mm |
| Výška <i>H</i> | 114 mm |
| Šírkový rozmer s obalom | 213 mm |
| Šírka <i>W</i> | 177 mm |
| Brutto hmotnosť cca <i>m</i> | 2,1 kg |
| Netto hmotnosť cca <i>m</i> | 1,8 kg |

Popis

Vysokoučinné čerpadlo Wilo-Stratos PICO, elektricky regulované

Mokrobežné obehové čerpadlo so závitovým pripojením, synchronným motorom odolným proti blokovaciemu prúdu podľa technológie ECM (až do 90% úspora energie v porovnaní s neregulovaným čerpadlom) a integrovanou elektrickou reguláciou výkonu pre plynulú reguláciu tlakového rozdielu.

Môže sa použiť pre všetky systémy kúrenia a klimatizácie (-10 °C až +110 °C).

Regulačný režim voliteľný podľa aplikácie radiátorov/podlahového vykurovania.

Regulačné režimy:

- > Permanентné automatické prispôsobenie výkonu na potrebu zariadenia bez určenej požadovanej hodnoty **Wilo-Dynamic Adapt plus** (nastavenie z výroby)
- > Pomocník nastavenia pre **Počet vykurovacích telies** alebo **Plocha podlahového vykurovania**
- > Variabilný tlakový rozdiel (**$\Delta p-v$**)
- > Konštantný tlakový rozdiel (**$\Delta p-c$**)
- > Konštantné otáčky (**$n-const.$**)

Funkcie:

- > Automatický útlmový režim
- > Zobrazenie hlásenia o poruche/výstrahe vrátane popisu a kódu poruchy v texte
- > Odvzdušňovací proces na automatické odvzdušnenie priestoru rotora
- > Manuálna funkcia opätovného spustenia k doplnkovému odblokovaniu čerpadla v prípade potreby
- > Blokovanie tlačidla
- > Funkcia na zresetovanie počítadla prúdu alebo nastavení na nastavenia z výroby
- > Rozpoznanie chodu nasucho
- > Automatická funkcia odblokovania a integrovaná ochrana motora
- > Podporuje hydraulické vyrovňovanie pomocou aplikácie Wilo-Assistant

Prevádzkové údaje

| | |
|---|--------|
| Min. teplota média T_{min} | -10 °C |
| Max. teplota média T_{max} | 110 °C |
| Teplota okolia min. T_{min} | -10 °C |
| Max. teplota okolia T_{max} | 40 °C |
| Maximálny prevádzkový tlak P_N | 10 bar |
| Minimálna prítoková výška pri 50 °C m | 0,5 m |
| Minimálna prítoková výška pri 95 °C m | 3 m |
| Minimálna prítoková výška pri 110 °C | 10 m |

Údaje o motore

| | |
|---|------------------------|
| Koeficient energetickej účinnosti (EEI) * | ≤0,23 |
| Pripojenie na sieť | 1~230 V ±10%, 50/60 Hz |
| Menovitý výkon P_2 | 58 W |
| Min. počet otáčok n_{min} | 500 1/min |
| Max. počet otáčok n_{max} | 4800 1/min |
| Príkon (min.) $P_{1 min}$ | 3 W |
| Príkon $P_{1 max}$ | 75 W |
| Rušivé vyžarovanie | EN 61000-6-3 |
| Odolnosť proti rušeniu | EN 61000-6-2 |
| Elektromagnetická kompatibilita | EN 61800-3 |
| Izolačná trieda | F |
| Druh ochrany | IPX4D |
| Káblková priechodka | 1 x PG11 |

* Referenčná hodnota pre najefektívnejšie obehové čerpadlá je EEI ≤ 0,20.

Zobrazenie:

- > Regulačný režim
- > Požadovaná hodnota
- > Prietok
- > Dopravná výška
- > Otáčky
- > Príkon
- > Spotreba elektriny
- > Aktívne vplyvy (napr. útlmový režim, odvzdušnenie)

Vyhotovenie:

- > Grafický farebný displej s ovládaním prostredníctvom plochy manuálneho ovládania pomocou jedného tlačidla
- > Zásuvka pre komunikačný modul Wilo ako rozhranie napr. pre Bluetooth
- > Čítanie a nastavenie prevádzkových údajov, ako aj napr. vytvorenie protokolu o uvedení do prevádzky prostredníctvom Bluetooth-rozhrania (ako príslušenstvo) pomocou aplikácie Wilo Assistant App
- > Minimálne spotreba len 3 W
- > Tepelná izolácia sérievo
- > 5-ročná záruka

Voliteľné príslušenstvo:

- > Wilo-Smart Connect Modul BT pre spojenie Bluetooth s mobilnými koncovými zariadeniami pomocou aplikácie Wilo-Assistant
- > Moduly Wilo-Connect BMS na rozšírenie rozhrania pre riadiace systémy budov (BMS)
- > Moduly Wilo-Connect Modbus RTU na rozšírenie rozhrania pre riadiace systémy budov


Materiály

| | |
|------------------|---------------------------|
| Teleso čerpadla | sivá liatina |
| Obežné koleso | PP-GF40 |
| Hriadeľ | ušľachtilá oceľ |
| Materiál ložiska | Uhlie, impregnovaný kovom |

Montážne rozmery

| | |
|--|-----------------|
| Potrubná prípojka | G 1 |
| Pripojenie čerpadla (alternatívne označenie) | RP 1/2 DN 15 |
| Konstruktívna dĺžka L_0 | 130 mm |

Informácie o umiestnení objednávok

| | |
|------------------------|--|
| Výrobok | Wilo |
| Označenie produktu | Stratos PICO 15/0,5-8 |
| Netto hmotnosť cca m | 1,8 kg |
| Číslo položky | 4244392  |