



## List údajov

## Hydraulické údaje

Maximálny prevádzkový tlak $P_N$	10 bar
Dopravná výška $H_{max}$	6,3 m
Prietok $Q_{max}$	3,7 m <sup>3</sup> /h
Minimálna prítoková výška pri 50 °C $m$	0,5 m
Minimálna prítoková výška pri 95 °C $m$	3 m
Minimálna prítoková výška pri 110 °C	10 m
Min. teplota média $T_{min}$	-10 °C
Max. teplota média $T_{max}$	110 °C
Max. teplota média pri max. teplote okolia +25 °C $T_{max}$	110 °C
Max. teplota média pri max. teplote okolia +40 °C $T_{max}$	95 °C
Teplota okolia min. $T_{min}$	-10 °C
Max. teplota okolia $T_{max}$	40 °C

## Údaje o motore

Koeficient energetickej účinnosti (EEI) *	≤0,18
Pripojenie na sieť	1-230 V ±10%, 50/60 Hz
Menovitý výkon $P_2$	30 W
Min. počet otáčok $n_{min}$	700 1/min
Max. počet otáčok $n_{max}$	4200 1/min
Príkon (min.) $P_{1 min}$	3 W
Príkon $P_{1 max}$	40 W
Rušivé vyžarovanie	EN 61000-6-3
Odolnosť proti rušeniu	EN 61000-6-2
Elektromagnetická kompatibilita	EN 61800-3
Káblová priechodka	1 x PG11
Izolačná trieda	F
Druh ochrany	IPX4D

\* Referenčná hodnota pre najefektívnejšie obehové čerpadlá je  $EEI \leq 0,20$ .

## Materiály

Teleso čerpadla	sivá liatina
Obežné koleso	PP-GF40
Hriadeľ	ušľachtilá oceľ
Materiál ložiska	Uhlie, impregnovaný kovom

## Montážne rozmery

Potrúbná prípojka	G 2
Pripojenie čerpadla (alternatívne označenie)	RP 1 1/2
Konstruktívna dĺžka $L_0$	180 mm

## Vybavenie/funkcia

### Funkcia

Regulačná prevádzka	Δp-v pre variabilný tlakový rozdiel
	Δp-c pre konštantný tlakový rozdiel
	Regulačná funkcia Dynamic Adapt plus
	Konštantný počet otáčok (n-const.)
Špeciálne údaje konštrukčného radu	Útlmový režim
	Režim pre tlakovo nezávislé regulačné ventily (PICV)
	Funkcia uzamknutia tlačidla
	Funkcia Reset pre vynulovanie počítadla prúdu
	Funkcia Reset pre obnovenie nastavení z výroby
Zobrazenie displeja	Požadovaná hodnota
	Aktuálna dopravná výška
	Aktuálny prietok
	Príkion
	Spotreba elektriny
	Otáčky
	Manuálne aktivovaná funkcia spúšťania alebo odvzdušnenia čerpadla
	Výstražné hlásenia (stav na displeji: žltá)
	Chybové hlásenie in textovom zobrazení (stav na displeji: červená)
	Regulačný režim
Aktívne vplyvy (napr. STOP, No-Flow Stop)	
Funkcia odvzdušnenia	Manuálne

### Vybavenie

Povolenia a označenia	CE
	VDE
	EAC
	UKCA
	TR
	RCM
Displej	Grafický farebný displej (2 palce)
Zobrazenie informácií	Vyhotovenie Comfort: LCD displej (veľký) na zobrazenie dopravnej výšky, čerpaného objemu, aktuálneho a kumulovaného príkonu.
Riadenie čerpadiel	Elektronicky regulované čerpadlo (vysokoučinné čerpadlo)
Elektrická rýchloprípojka	Wilo-Connector
Tepelná izolácia	Áno
Motor odolný voči blokovaciemu prúdu	áno
Časticový filter	áno
Blokovanie tlačidiel	áno
Ovládacie prvky	Zelený gombík a tlačidlo Spät

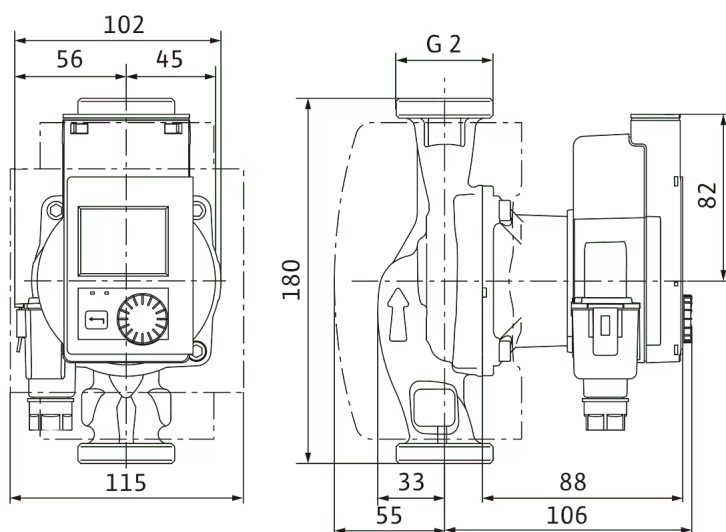
### Konektivita

Prístup prostredníctvom aplikácie Wilo-Assistant	O príslušenstve Wilo-Smart Connect Module BT
Sériové analógové hlásenie	0 - 10 V (prostredníctvom príslušenstva Connect Modul BMS)
Komunikácia cez zbernicu prostredníctvom dodatočného príslušenstva	Modbus RTU
Digitálny vstup	Ext. OFF/Ext. MIN/ Ext. MAX (prostredníctvom príslušenstva Connect Modul BMS)
Digitálny výstup	SSM/SBM (prostredníctvom príslušenstva Connect Modul BMS)
Bezdrôtová výmena údajov a diaľkové ovládanie	Prostredníctvom príslušenstva Wilo-Smart Connect Modul BT

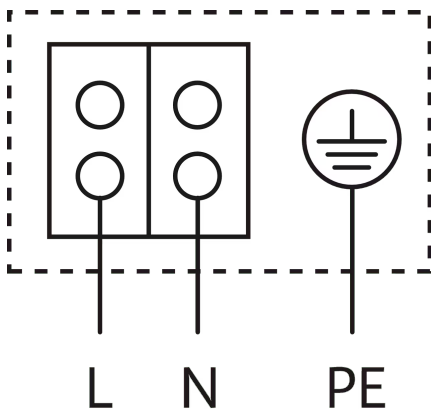
## Charakteristiky

### Rozmery a rozmerové výkresy

#### Stratos PICO 30/0,5-6



## Schéma zapojenia svorkovnice



Motor odolný voči blokovaciemu prúdu

Jednofázový motor (EM) 2-pólový - 1~230 V, 50 Hz

## Informácia k objednávke

## Údaje o produkte

Výrobok	Wilo
Označenie produktu	Stratos PICO 30/0,5-6
Číslo položky	<b>4244400</b> 
Číslo EAN	4062679126128
Farba	Zelená
Minimálne množstvo pri objednávaní	1
Dostupnosť na trhu	2022-01-01
Číslo položky predchádzajúceho modelu	4216615
Označenie predchádzajúceho modelu	Stratos PICO 30/1-6

## Obal

Druh obalu	Kartón
Vlastnosť obalu	Predajný obal
Počet na jednej palete	146
Počet na jednu vrstvu	20

## Rozmery a hmotnosti

Dĺžkový rozmer s obalom	194 mm
Dĺžka <i>L</i>	180 mm
Výškový rozmer s obalom	121 mm
Výška <i>H</i>	114 mm
Šírkový rozmer s obalom	213 mm
Šírka <i>W</i>	165 mm
Brutto hmotnosť cca <i>m</i>	2,3 kg
Netto hmotnosť cca <i>m</i>	2 kg

## Popis

Vysokoučinné čerpadlo Wilo-Stratos PICO, elektricky regulované

Mokrobežné obehové čerpadlo so závitovým pripojením, synchronným motorom odolným proti blokovaciemu prúdu podľa technológie ECM (až do 90% úspora energie v porovnaní s neregulovaným čerpadlom) a integrovanou elektrickou reguláciou výkonu pre plynulú reguláciu tlakového rozdielu.

Môže sa použiť pre všetky systémy kúrenia a klimatizácie (-10 °C až +110 °C).

Regulačný režim voliteľný podľa aplikácie radiátorov/podlahového vykurovania.

### Regulačné režimy:

- > Permanентné automatické prispôsobenie výkonu na potrebu zariadenia bez určenej požadovanej hodnoty **Wilo-Dynamic Adapt plus** (nastavenie z výroby)
- > Pomocník nastavenia pre **Počet vykurovacích telies** alebo **Plocha podlahového vykurovania**
- > Variabilný tlakový rozdiel (**Δp-v**)
- > Konštantný tlakový rozdiel (**Δp-c**)
- > Konštantné otáčky (**n-const.**)

### Funkcie:

- > Automatický útlmový režim
- > Zobrazenie hlásenia o poruche/výstrahe vrátane popisu a kódu poruchy v texte
- > Odvzdušňovací proces na automatické odvzdušnenie priestoru rotora
- > Manuálna funkcia opätovného spustenia k doplnkovému odblokovaniu čerpadla v prípade potreby
- > Blokovanie tlačidla
- > Funkcia na zresetovanie počítadla prúdu alebo nastavení na nastavenia z výroby
- > Rozpoznanie chodu nasucho
- > Automatická funkcia odblokovania a integrovaná ochrana motora
- > Podporuje hydraulické vyrovňovanie pomocou aplikácie Wilo-Assistant

### Prevádzkové údaje

Min. teplota média $T_{min}$	-10 °C
Max. teplota média $T_{max}$	110 °C
Teplota okolia min. $T_{min}$	-10 °C
Max. teplota okolia $T_{max}$	40 °C
Maximálny prevádzkový tlak $P_N$	10 bar
Minimálna prítoková výška pri 50 °C $m$	0,5 m
Minimálna prítoková výška pri 95 °C $m$	3 m
Minimálna prítoková výška pri 110 °C	10 m

### Údaje o motore

Koeficient energetickej účinnosti (EEI) *	≤0,18
Pripojenie na sieť	1~230 V ±10%, 50/60 Hz
Menovitý výkon $P_2$	30 W
Min. počet otáčok $n_{min}$	700 1/min
Max. počet otáčok $n_{max}$	4200 1/min
Príkon (min.) $P_{1 min}$	3 W
Príkon $P_{1 max}$	40 W
Rušivé vyžarovanie	EN 61000-6-3
Odolnosť proti rušeniu	EN 61000-6-2
Elektromagnetická kompatibilita	EN 61800-3
Izolačná trieda	F
Druh ochrany	IPX4D
Káblková priechodka	1 x PG11

\* Referenčná hodnota pre najefektívnejšie obehové čerpadlá je EEI ≤ 0,20.

### Zobrazenie:

- > Regulačný režim
- > Požadovaná hodnota
- > Prietok
- > Dopravná výška
- > Otáčky
- > Príkon
- > Spotreba elektriny
- > Aktívne vplyvy (napr. útlmový režim, odvzdušnenie)

### Vyhotovienie:

- > Grafický farebný displej s ovládaním prostredníctvom plochy manuálneho ovládania pomocou jedného tlačidla
- > Zásuvka pre komunikačný modul Wilo ako rozhranie napr. pre Bluetooth
- > Čítanie a nastavenie prevádzkových údajov, ako aj napr. vytvorenie protokolu o uvedení do prevádzky prostredníctvom Bluetooth-rozhrania (ako príslušenstvo) pomocou aplikácie Wilo Assistant App
- > Minimálne spotreba len 3 W
- > Tepelná izolácia sérievo
- > 5-ročná záruka

### Voliteľné príslušenstvo:

- > Wilo-Smart Connect Modul BT pre spojenie Bluetooth s mobilnými koncovými zariadeniami pomocou aplikácie Wilo-Assistant
- > Moduly Wilo-Connect BMS na rozšírenie rozhrania pre riadiace systémy budov (BMS)
- > Moduly Wilo-Connect Modbus RTU na rozšírenie rozhrania pre riadiace systémy budov

### Materiály

Teleso čerpadla	sivá liatina
Obežné koleso	PP-GF40
Hriadeľ	ušľachtilá oceľ
Materiál ložiska	Uhlie, impregnovaný kovom

### Montážne rozmery

Potrubná prípojka	G 2
Pripojenie čerpadla (alternatívne označenie)	RP 1 1/2 DN 30
Konstruktívna dĺžka $L_0$	180 mm

### Informácie o umiestnení objednávok

Výrobok	Wilo
Označenie produktu	Stratos PICO 30/0,5-6
Netto hmotnosť cca $m$	2 kg
Číslo položky	<b>4244400</b> 