



List údajov

Hydraulické údaje

Maximálny prevádzkový tlak P_N	10 bar
Prietok Q_{max}	4,4 m ³ /h
Minimálna prítoková výška pri 50 °C	0,5 m
Minimálna prítoková výška pri 95 °C	3 m
Minimálna prítoková výška pri 110 °C	10 m
Min. teplota média T_{min}	-10 °C
Max. teplota média T_{max}	95 °C
Max. teplota média pri max. teplote okolia +25 °C T_{max}	95 °C
Max. teplota média pri max. teplote okolia +40 °C T_{max}	95 °C
Teplota okolia min. T_{min}	-10 °C
Max. teplota okolia T_{max}	40 °C

Údaje o motore

Koeficient energetickej účinnosti (EEI)	0.23
Pripojenie na sieť	1~230 V ±10%, 50/60 Hz
Menovitý výkon P_2	58 W
Min. počet otáčok n_{min}	500 1/min
Max. počet otáčok n_{max}	4800 1/min
Príkon (min.) P_{1min}	4 W
Príkon P_{1max}	75 W
Rušivé vyžarovanie	EN 61000-6-3
Odolnosť proti rušeniu	EN 61000-6-2
Elektromagnetická kompatibilita	EN 61800-3
Káblková priechodka	1 x PG11
Izolačná trieda	F
Druh ochrany	IPX4D

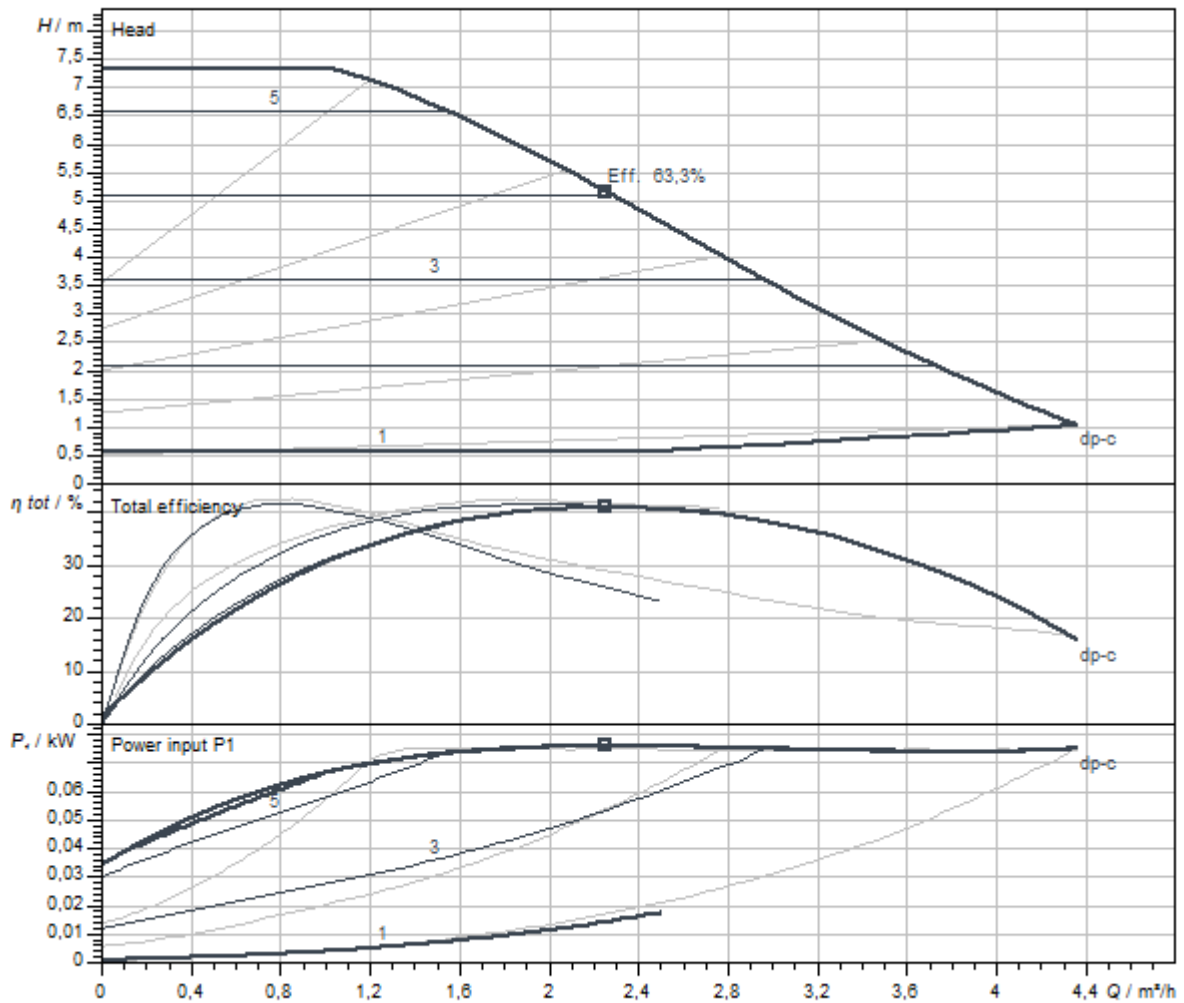
Materiály

Teleso čerpadla	sivá liatina
Obežné koleso	PP-GF40
Hriadeľ	nerezová oceľ
Materiál ložiska	Uhlie, impregnovaný kovom

Montážne rozmery

Potrubná prípojka na strane výtlaku	G 1½
Potrubná prípojka na nasávacej strane	G 1½
Konštrukčná dĺžka l_0	180 mm

Charakteristiky



Čerpané médium	Water 100 %
Teplota média T	20,00 °C
Počet otáčok v prevádzkovom bode	2.900 1/min

Rozměry a rozmerové výkresy

Yonos PICO1.0 25/1-8

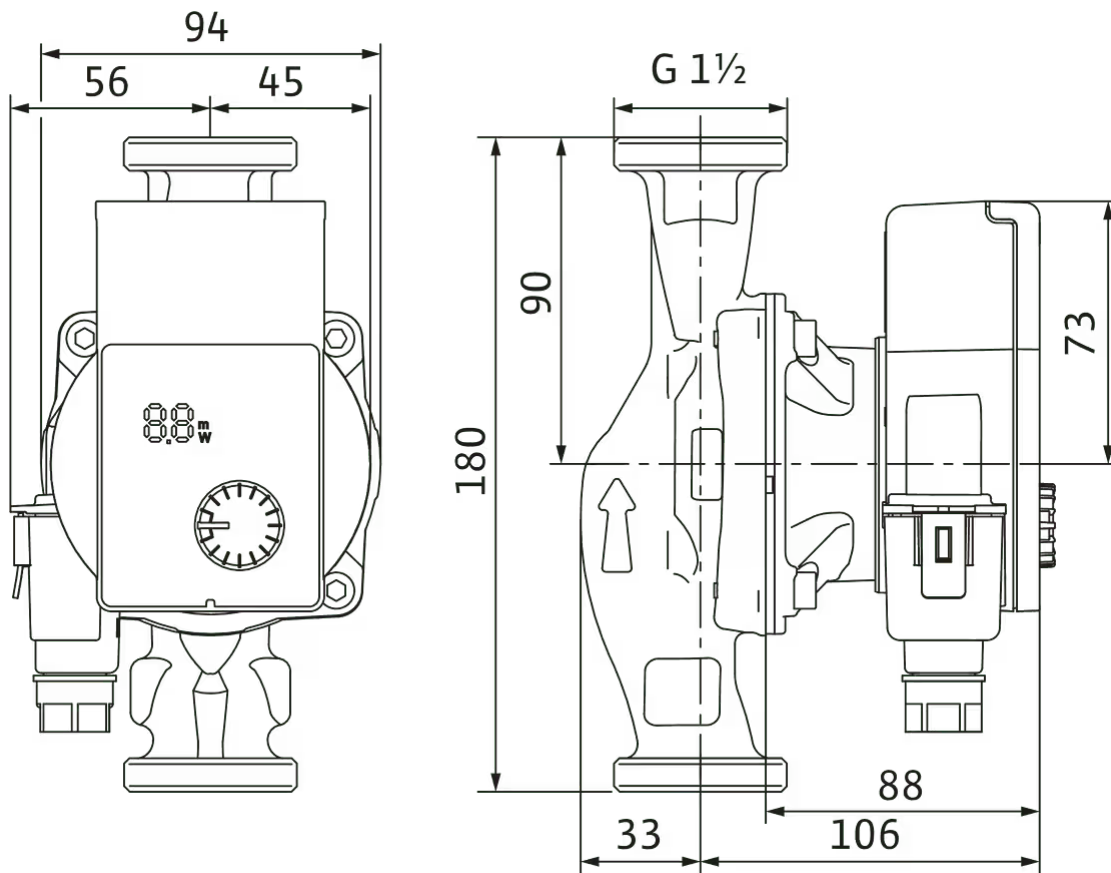
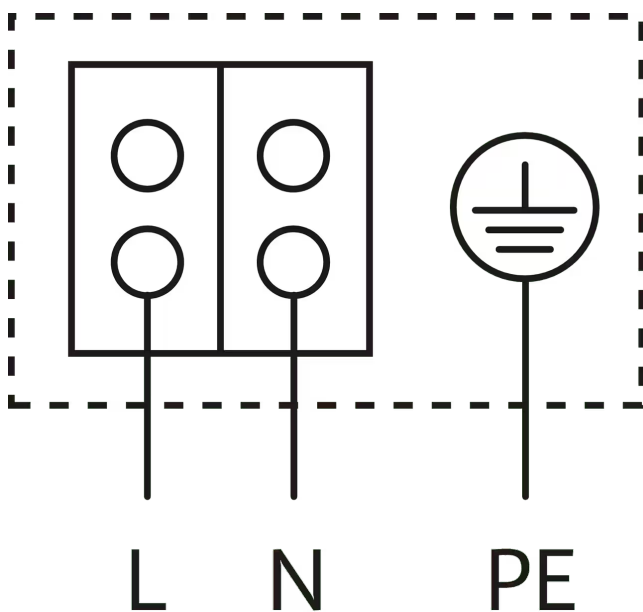


Schéma zapojenia svorkovnice




Motor odolný voči blokovaciemu prúdu

Jednofázový motor (EM) 2-pólový - 1~230 V, 50 Hz

Informácia k objednávke

Údaje o produkte

Výrobok	Wilo
Označenie produktu	Yonos PICO1.0 25/1-8
Číslo položky	4248086 
Číslo EAN	4062679182063
Farba	Zelená
Minimálne množstvo pri objednávaní	1
Dostupnosť na trhu	2021-07-19

Rozmery a hmotnosti

Dĺžkový rozmer s obalom	194 mm
Dĺžka <i>L</i>	180 mm
Výškový rozmer s obalom	105 mm
Výška <i>H</i>	102 mm
Šírkový rozmer s obalom	174 mm
Šírka <i>W</i>	143 mm
Brutto hmotnosť cca <i>m</i>	2,3 kg
Netto hmotnosť cca <i>m</i>	2 kg

Obal

Počet na jednu vrstvu	24
Vlastnosť obalu	Predajný obal
Druh obalu	Kartón
Počet na jednej palete	198

Popis

Vysokoúčinné čerpadlo Wilo-Yonos PICO1.0, elektronicky regulované. Bezúdržbové mokrobežné obehové čerpadlo so skrutkovým pripojením, s EC motorom odolným proti blokovaciemu prúdu a integrovanou elektronickou reguláciou výkonu na bezstupňovú reguláciu tlakového rozdielu. Môže sa použiť pre všetky systémy kúrenia a klimatizácie.

Regulačný režim voliteľný podľa použitia radiátorov/podlahového vykurovania.

Sériovo s:

- > Predvoliteľné regulačné režimy pre optimálne prispôsobenie zaťaženiu:
- > Konštantný tlakový rozdiel (Δp -c)

- > Variabilný tlakový rozdiel (Δp -v)
- > LED indikácia:
 - > Zobrazenie aktuálnej dopravnej výšky pri nastavení
 - > Indikácia priebežnej spotreby vo W
 - > Zobrazenie poruchových hlásení (chybové kódy)
 - > Zobrazenie aktivovanej funkcie odvzdušnenia
- > Manuálna funkcia odvzdušnenia pre odvzdušnenie komory rotora
- > Integrovaná ochrana motora
- > Automatická funkcia odblokovania
- > Elektrická rýchloprípojka so zástrčkou Wilo-Connector

Prevádzkové údaje

teplota média T	-10 °C
teplota okolia T	-10 °C
Maximálny prevádzkový tlak P_N	10 bar
Minimálna prítoková výška pri 50 °C	0,5 m
Minimálna prítoková výška pri 95 °C	3 m
Minimálna prítoková výška pri 110 °C	10 m

Údaje o motore

Koeficient energetickej účinnosti (EEI)	0.23
Rušivé vyžarovanie	EN 61000-6-3
Odolnosť proti rušeniu	EN 61000-6-2
Pripojenie na sieť	1~230 V, 50/60 Hz
Príkion $P_{1 \max}$	75 W
Min. počet otáčok n_{\min}	500 1/min
Max. počet otáčok n_{\max}	4800 1/min
Druh ochrany motora	IPX4D
Káblková priechodka	1 x PG11

Materiály

Teleso čerpadla	sivá liatina
Obežné koleso	PP-GF40
Hriadeľ	nerezová oceľ
Materiál ložiska	Uhlie, impregnovaný kovom

Montážne rozmery

Potrubná prípojka na nasávacej strane	G 1½
Potrubná prípojka na strane výtlaku	G 1½
Konštrukčná dĺžka l_0	180 mm

Informácie o umiestnení objednávok

Výrobok	Wilo
Označenie produktu	Yonos PICO1.0 25/1-8
Netto hmotnosť cca m	2 kg
Číslo položky	4248086 