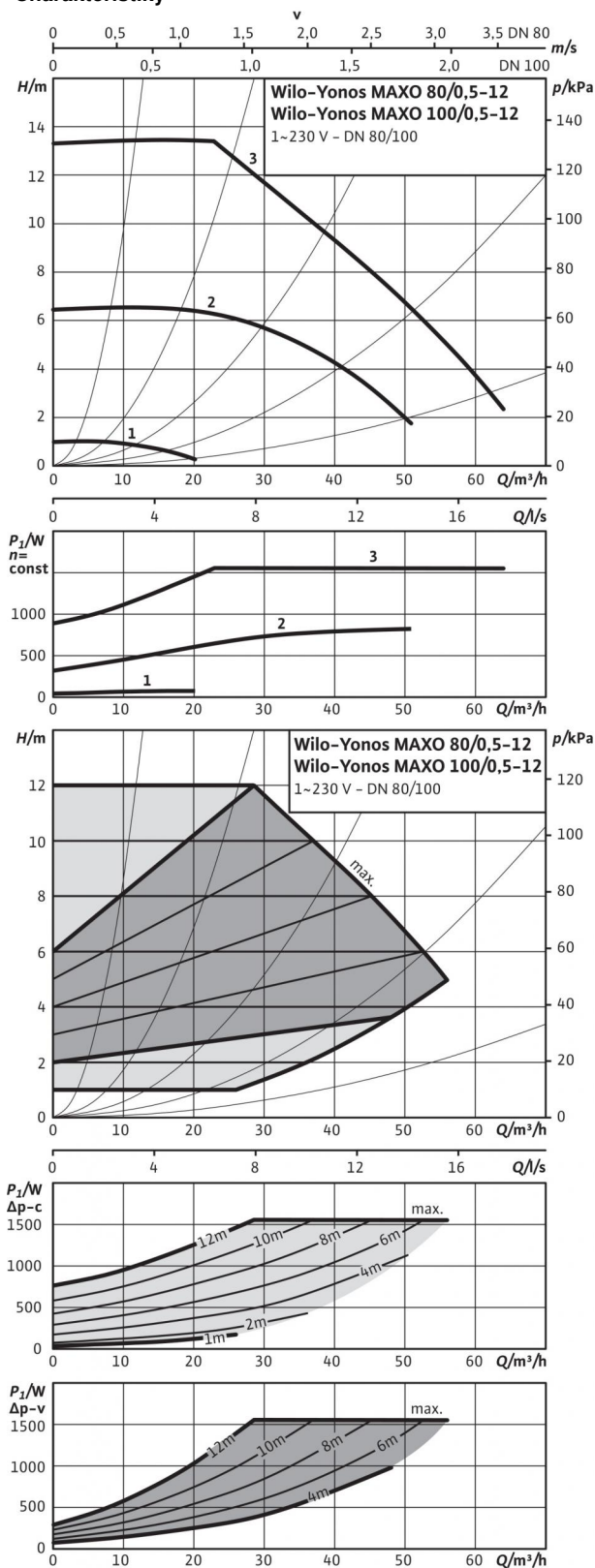


List údajov: Yonos MAXO 80/0,5-12

Charakteristiky



Pripustné čerpané médiá (iné médiá na vyžiadanie)

Vykurovací voda (podľa VDI 2035)

Zmesi vody a glykolu (max. 1:1; od 20 % prímеси je potrebné overiť parametre čerpania)

Pripustná oblasť použitia

Teplotný rozsah pri teplote okolia max. +40 °C

Maximálne prípustný prevádzkový tlak P_{max}

Potrubné prípojky

Príruba

Menovitá svetlosť príruby

Konstruktívna dĺžka l_0

Motor/elektronika

Koeficient energetickej účinnosti (EEI)

Rušivé vyžarovanie

Odolnosť proti rušeniu

Regulácia otáčok

Druh ochrany

Izolačná trieda

Sieťová prípojka

Menovitý výkon motora P_2

Otáčky N

Príkon P_1

Príkon prúdu I

Ochrana motora

Kábelová prechodka PG

Materiály

Teleso čerpadla

Obežné koleso

Hriadeľ čerpadla

Ložisko

Minimálna nátoková výška na sacom hrdle na zabránenie kavitácie pri čerpaní teplej vody

Minimálna nátoková výška pri 50 / 95 / 110 °C

Informácie k objednávkam

Výrobok

Typ

Č. výr.

Hmotnosť cca m

•	
•	

-20...+110 °C	
6 bar	

Príruba PN 6 (dimenzované PN 16, podľa EN 1092-2)	
DN 80	
360 mm	

$\leq 0,20$	
EN 61800-3:2004+A1:2012 / obytné prostredie (C1)	
EN 61800-3:2004+A1:2012 / industrial environment (C2)	
Frekvenčný menič	
IP X4D	
F	
1~230 V, 50/60 Hz	
1.300,00 W	
900 - 3300 1/min	
40 - 1550 W	
0,3 - 6,8 A	
integrovaná	
M20x1,5	

sivá liatina (EN-GJL-250)	
Plast (PP - 50 % GF)	
Ušľachtilá oceľ (X30Cr13/X46Cr13)	
uhlík, impregnovaný kovom	

7 / 15 / 23 m	
---------------	--

Wilo	
Yonos MAXO 80/0,5-12	
2120658	
30,4 kg	

List údajov: Yonos MAXO 80/0,5-12

Rozmerový výkres

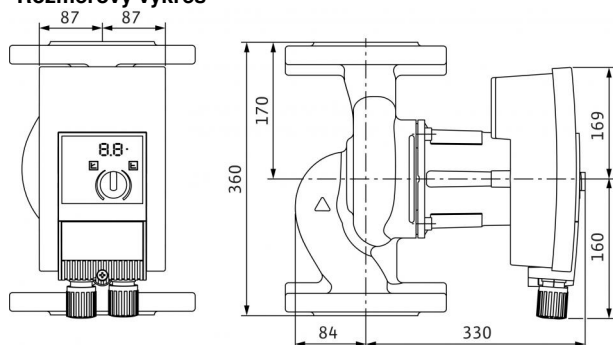
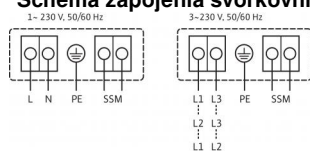


Schéma zapojenia svorkovnice



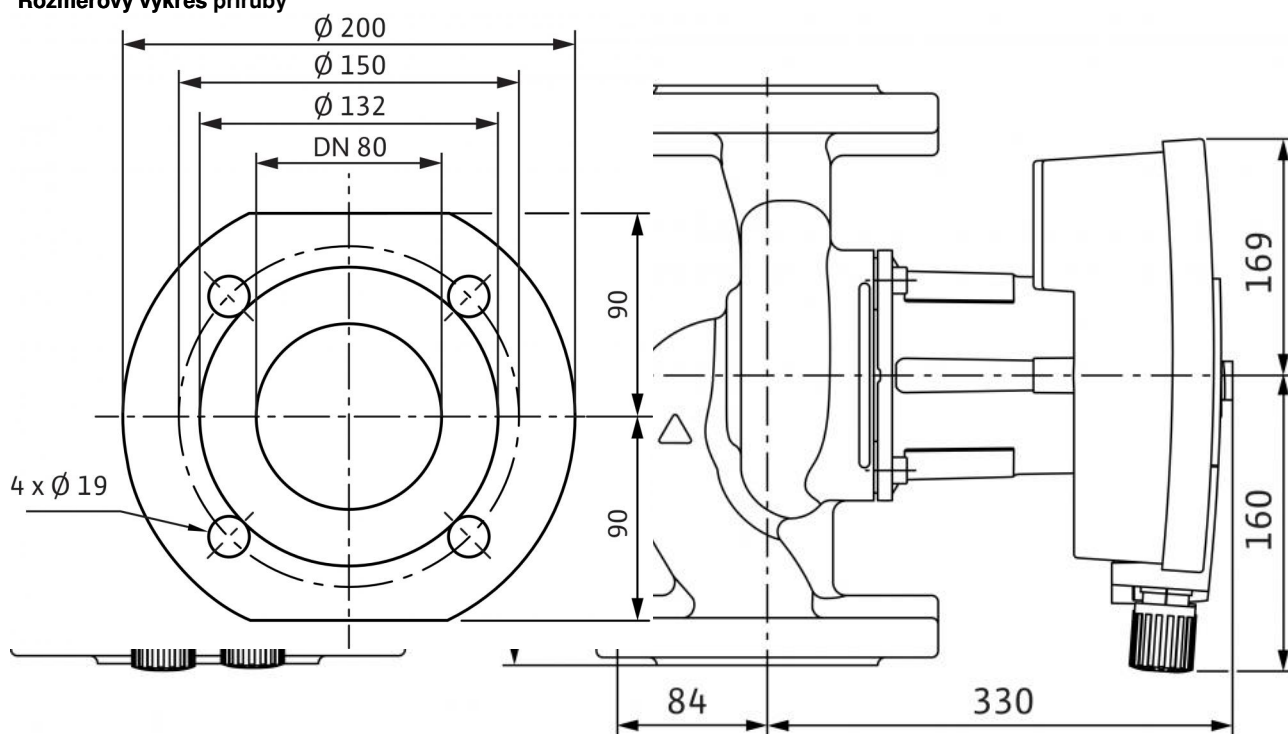
SSM:

Zberné poruchové hlásenie

(rozpínací kontakt podľa VDI 3814,
zaťažiteľnosť 1 A, 250 V ~)

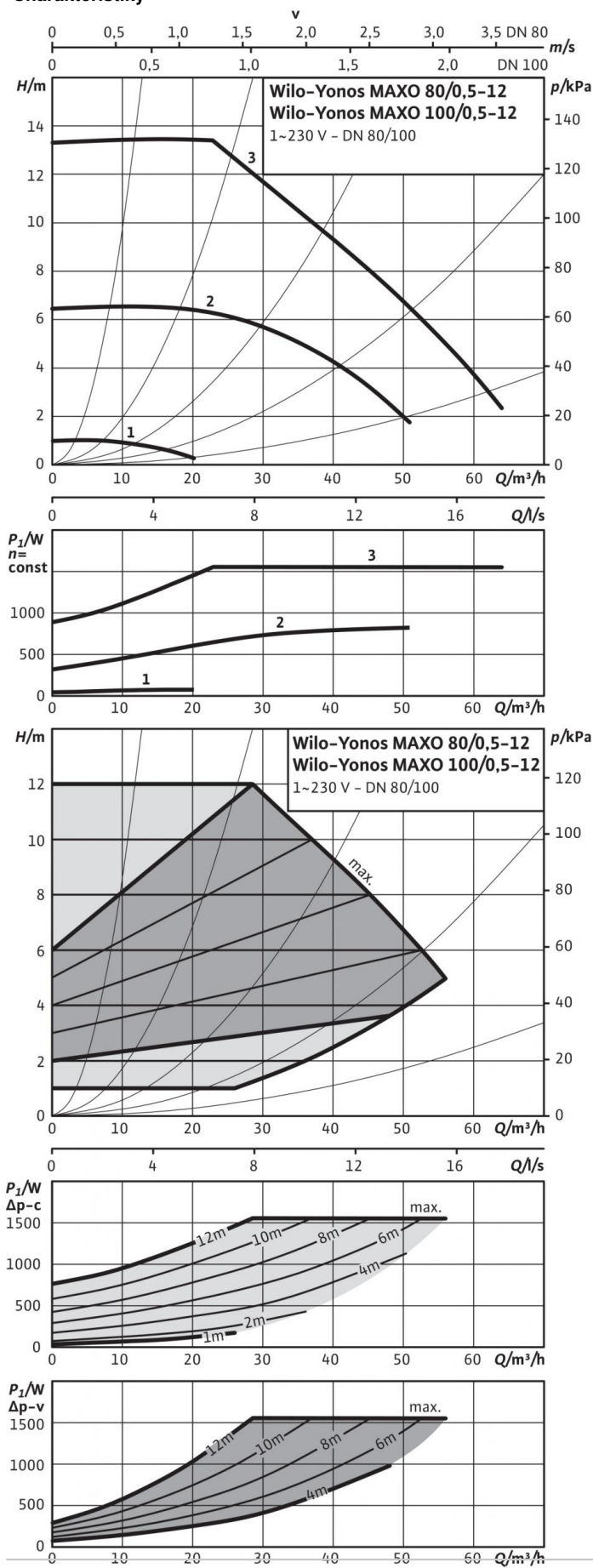
Rozměry a rozmerové výkresy: Yonos MAXO 80/0,5-12

Rozmerový výkres príruby



Charakteristiky: Yonos MAXO 80/0,5-12

Charakteristiky



Informácia k objednávke: Yonos MAXO 80/0,5-12

Výrobok	Wilo
Typ	Yonos MAXO 80/0,5-12
Č. výr.	2120658
Č. EAN	4048482407951
Farba	zelená/čierna
Minimálne množstvo pri objednávaní	1
Minimálna množstevná jednotka pri objednávaní	PCE
Hmotnosť (netto) <i>kg</i>	30.4
Dĺžka (netto) <i>mm</i>	360
Šírka (netto) <i>mm</i>	205
Výška (netto) <i>mm</i>	422
Hmotnosť (brutto) <i>kg</i>	33.9
Dĺžka (brutto) <i>mm</i>	525
Šírka (brutto) <i>mm</i>	385
Výška (brutto) <i>mm</i>	375
Druh obalu	Kartón
Vlastnosť obalu	Transportné balenie
Kus na paletu	12
Počet na jednu vrstvu	4

Popis: Yonos MAXO 80/0,5-12

Vysoko účinné čerpadlo Wilo-Yonos MAXO

elektronicky regulované,

Mokrobežné obehové čerpadlo, synchronný motor odolný proti blokovaciemu prúdu podľa technológie ECM a s integrovanou elektronickou reguláciou výkonu na plynulú reguláciu tlakového rozdielu. Možnosť použitia pre všetky vykurovacie, vetracie a klimatizačné systémy.

Sériovo s:

- Predvoliteľné regulačné režimy pre optimálne prispôsobenie zaťaženi: Δp -c (tlakový rozdiel konštantný), Δp -v (tlakový rozdiel variabilný)
- 3 stupne otáčok (n = konštantné)
- LED indikácia pre nastavenie požadovanej hodnoty a indikáciu chybových hlásení
- Elektrické pripojenie pomocou zástrčky Wilo
- Poruchová dióda a kontakt pre zberné poruchové hlásenie

Pri čerpadlách s prírubou - prírubové vyhotovenia:

- Štandardné vyhotovenie pre čerpadlá DN 32 až DN 65: kombipríruba PN 6/10 (príruba PN 16 podľa EN 1092-2) pre protiprírubu PN 6 a PN 16
- Štandardné vyhotovenie pre čerpadlá DN 80 / DN 100: príruba PN 6 (dimenzovaná PN 16 podľa EN 1092-2) pre protiprírubu PN 6

Materiály

Teleso čerpadla: sivá liatina (EN-GJL-250)

Obežné koleso: Plast (PP - 50 % GF)

Hriadeľ čerpadla: Ušľachtilá oceľ (X30Cr13/X46Cr13)

Ložisko: uhlík, impregnovaný kovom

Prípustné čerpané médiá (iné médiá na vyžiadanie)

Max. prietok Q_{max} : 64 m³/h

Max. dopravná výška H_{max} : 13,5 m

Potrubné pripojky

Menovitá svetlosť príruby: DN 80

Príruba: Príruba PN 6 (dimenzované PN 16, podľa EN 1092-2)

Konštrukčná dĺžka l_0 : 360 mm

Motor/elektronika

Koeficient energetickej účinnosti (EEI): $\leq 0,20$

Rušivé vyžarovanie: EN 61800-3:2004+A1:2012 / obytné prostredie (C1)

Odolnosť proti rušeniu: EN 61800-3:2004+A1:2012 / industrial environment (C2)

Regulácia otáčok: Frekvenčný menič

Druh ochrany: IP X4D

Izolačná trieda: F

Sieťová prípojka: 1~230 V, 50/60 Hz

Sieťová frekvencia f : 50/60 Hz

Menovitý výkon motora P_2 : 1300,0 W

Otáčky N : 900 - 3300 1/min

Príkon 1~230 V P_1 : 0 / 0 / 1550 W

Prúd pri 1~230 V I : 0,30 - 6,80 A

Ochrana motora: integrovaná

Káblková priechodka PG: M20x1,5

Informácie k objednávkam

Č. výr.: 2120658

Č. EAN: 4048482407951

Hmotnosť cca m : 30,4 kg

Výrobok: Wilo

Typ: Yonos MAXO 80/0,5-12